

Konventionell larmknapp MCP1A



Larmknapp för inomhusbruk i konventionella anläggningar, speciellt anpassad för Elteks ZLX, ANX- och BSX100-system. Larmknappen testas enkelt med medföljande testnyckel och har elegant design.

Enligt SS EN 54-11 avsnitt 4.7.4 ska ett lock monteras på larmknappen. Locket beställs separat.

Plug'n Play

IP43

Bakåtkompatibel

EN54 – 11 standard

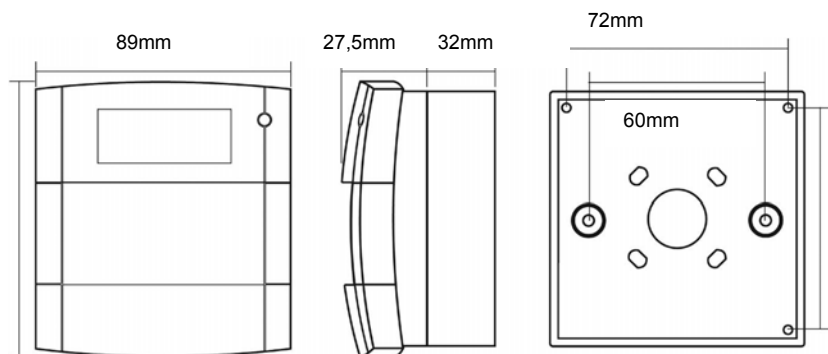
Ny estetisk design

Levereras med ram för utvändigt montage

Enkel installation - säker investering

Vår nya konventionella larmknapp är enkel att installera, flexibel och godkänd enligt senaste standard.

Genom ny standard kan nu både "krossa glaset" och "återställande" funktion användas i samma enhet.



Driftspänning: 8-42VDC
 Normal ström/larmström: 80µA/9mA
 Märkspänning 19 VDC
 Larmspänning utan kommunikation:
 Ca 18 mA i nödmodus/konventionell
 Arbetstemperatur: -10 °C - +55 °C
 Lagringstemperatur: -10 °C - +55 °C
 Kapsling: IP 24 D
 Material PC/ABS
 Färg Röd Ral 3001
 Vikt: C:a 160 gr

Vilka konventionella centraler använder vilka motståndsvärden:

- BSX80 använder 220 Ω
- ZLX använder 470 Ω
- BSX 1,2 och 3 använder 470 Ω
- BSX 10 använder 470 eller 680 Ω
- ANX 95 och Delta i konventionellt utförande använder 680 Ω
- BSX100 använder 680 Ω
- BSX 40 använder 1KB

Beskrivning	Art.nr
Konventionell larmknapp, 680Ω	251615
Lock till larmknapp, svensk text	251615.20
Konventionell larmknapp, 220, 470, 680, och 1K8 Ω	251616

Honeywell Life Safety AB

Arenavägen 27, Box 10122, 121 28 STOCKHOLM

Tel: +46 8 775 56 50

E-post: eltek.sweden@honeywell.com

Bankgironr. 945-2210

Fax: +46 8 775 56 00

Internet: www.eltek.se

Org Nr: 556257-7048