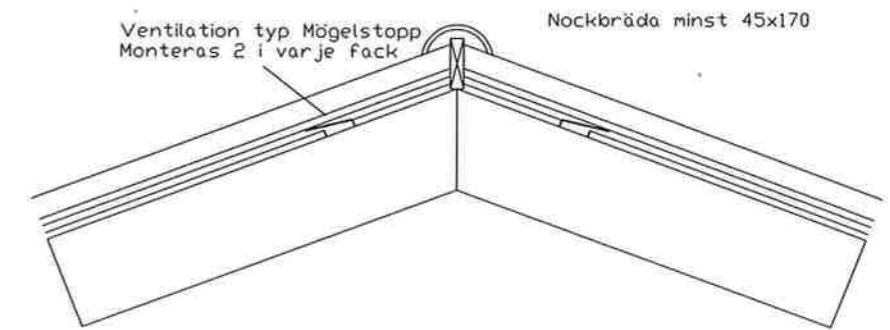
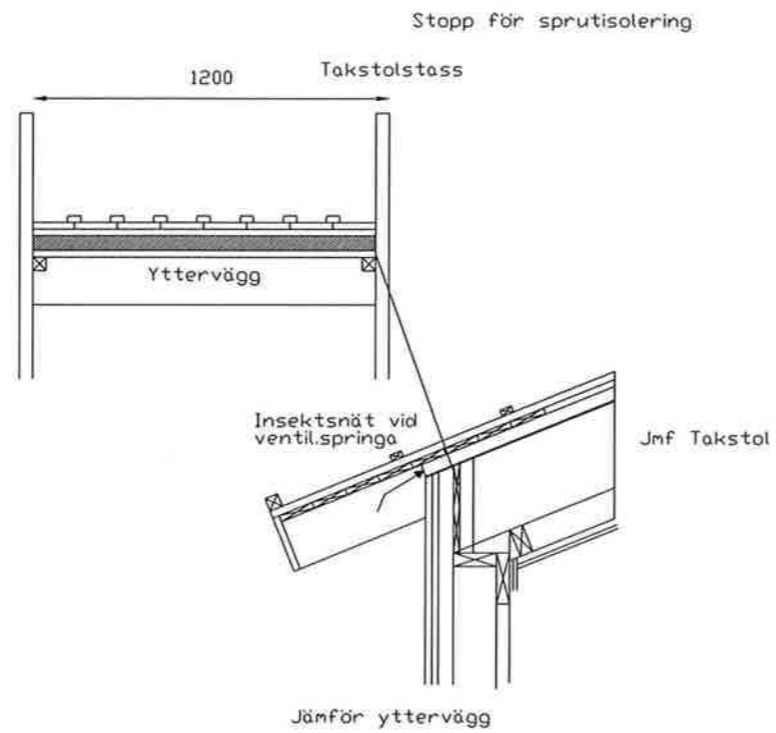
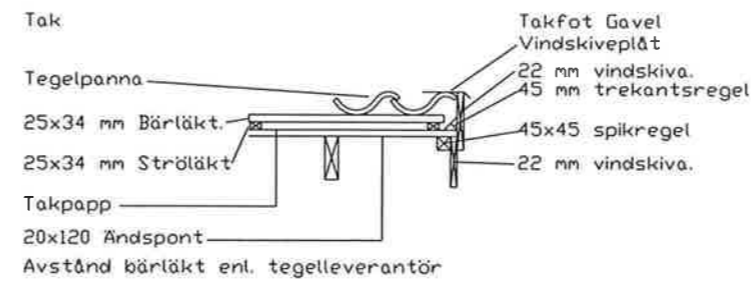
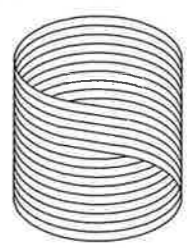


Varje takstolsfack måste förses med luftspalt, 6 mm masonit på 45x45 spikregel enl ritning.



Principritning Taknock



	Utbyggnad av villa Bronsurnan 5 Runsavägen 10 16856 Bromma Martina Nee	
	Div Detaljer	
	Dave Persson Erstavägen 9 882 30 Långsele 070-2853339	Skala 1:25 Långsele 140218