

# SE: Bruksanvisning för Dimmer

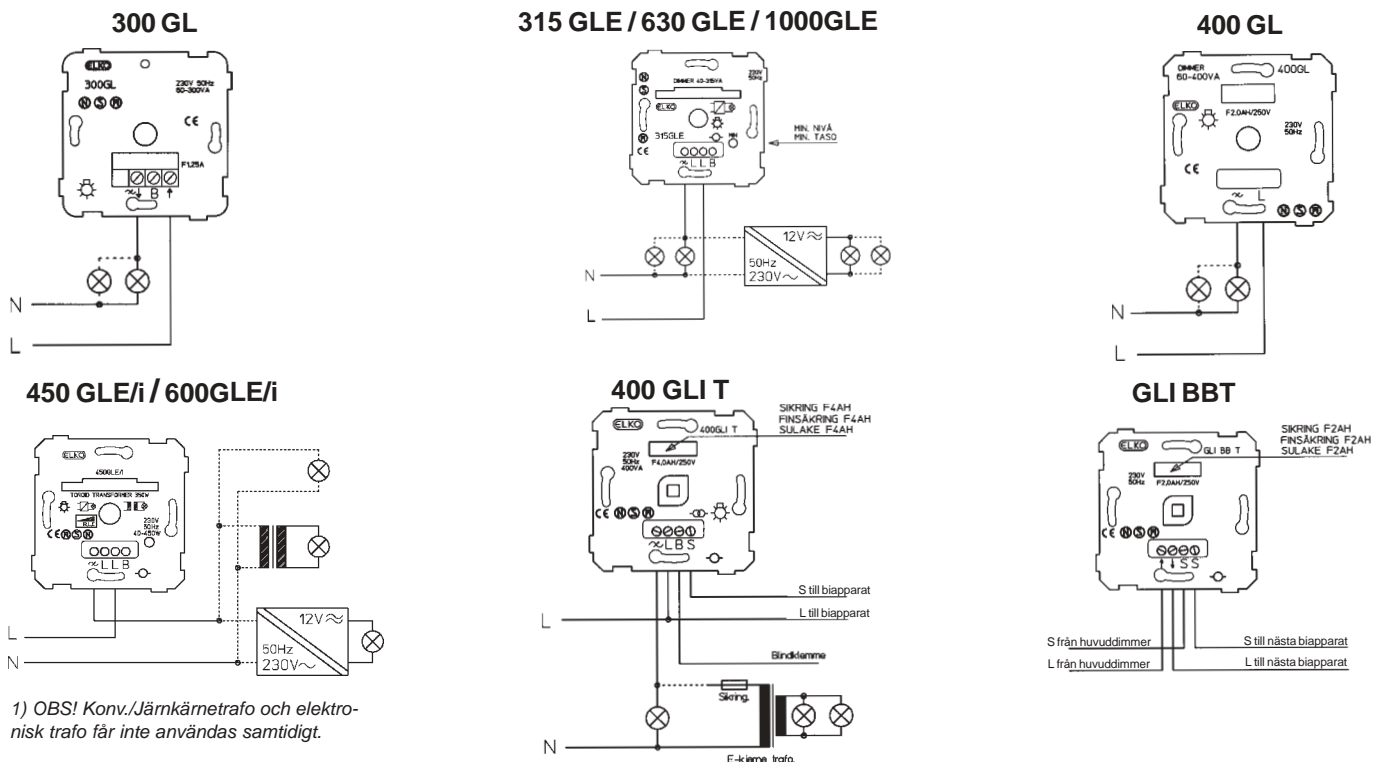
Art.nr: 4770,3180,6218,3670,6229,3486,3487,3488,3489,  
3177,3178,3179,6221,6578,6599,6222,3181,3182

## Belastningstabell: versjon 04.04

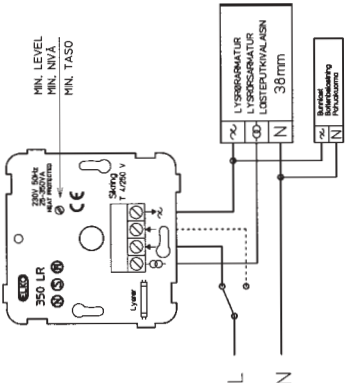
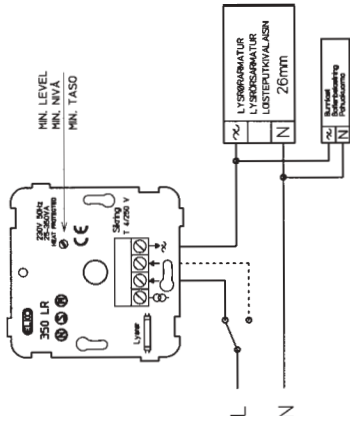
PRODUKT	VARU.NR	TYPE	BRYTARE	SAKRING	OHMSK LAST (glödlampa)	230V HALOGEN	ELEKTRONISK TRAFÖ	KONV./JÄRNKÄRNA TRAFÖ	LYSRÖR med elektronisk förkoppl. 26mm** og TC-rör**	LYSRÖR 40W 38mm**	MOTOR	SPECIELL INFO
GL200	4770	Triac	1	F 0,8A	25-180W							För ledning
300GL	3180	Triac	(1) vrid	F1,25A	60-300W 50-60Hz							
400GL	6218	Triac	(1) tryck	F2A	60-400W							
315GLE	3670	Transistor	(6) tryck	Elektronisk	40-315W	40-300W	40-315VA					Soft start
630GLE	6229	Transistor	(6) tryck	Elektronisk	40-630W	40-600W	40-630VA					Soft start
1000GLE	3486	Transistor	(6) tryck	Elektronisk	40-1000W	40-900W	40-1000VA					Soft start
450GLE/i	3487	Transistor	(6) tryck	Elektronisk	40-450W	40-400W	40-450VA	40-450VA 40-350VA Ringkä			20 - 150VA	Soft start 1) se koppl. Schem.
600GLE/i	3488	Transistor	(6) tryck	Elektronisk	40-600W	40-550W	40-600VA	40-600VA 40-500VA Ringkä.			20 - 200VA	Soft start 1) se koppl. Schem.
600 Universal	3489	Transistor	(1) tryck	Elektronisk	20-600W	20-550W	20-600VA	20-600VA 500VA Ringkä	20-550VA cos 0,95	2,5A	20-400VA	Soft start 1) se koppl. Schem.
300GLEu 60Hz	3177	Transistor	(6) tryck	Elektronisk	40-300W 60Hz	40-250W 60Hz	40-300VA 60Hz					60Hz Soft start
350HA	3178	Triac	(6) tryck	T4A	20-350W 50-60Hz	20-300W 50-60Hz		20-350VA 20-300 VA Ringkä			20-300VA	Ringkäma E-kärna
350LR	3179	Triac	(6) tryck	F2A	25-350W 50-60Hz	25-250W 50-60Hz			8x36W**, 16x18W** 5x58W**, 9x24W**	3**		
1000LRi	6655	Triac	(1) tryck	Elektronisk	40-1000W	40-900W		60-900VA	26x36W**, 54x18W** 16x58W**, 26x24W**	10**	60-600VA	Soft start
400HR	6221	Triac	(1) vrid	F4A	60-400W						60-400VA	Vridbrytare
GLE750	6578	Transistor	Elektronisk	Elektronisk	60-750W	60-500W	60-750VA					Soft start 1 - 10V För inbyggning
300GLI /8AR	6599	Triac Triac/Relä	2 x (1) tryck Elektronisk	F2A	60-300W Brytare 8A	60-150W Brytare 6A	Brytare 8A	60-300VA Brytare 8A	Brytare 8A	Brytare 8A	Brytare 8A	Soft start Gnistfri br.
1-10LRE	6222	Mekanisk Transistor	(1) tryck	F6.3A	Brytare 6A 1-200mA		Brytare 2A		Brytare 2A			Brytare 1-10V reg.
400GLI T	3181	Triac	Tryck Elektronisk	F4A	40-400W	40-300W		40-400VA				Soft start
GLI BB T	3182	Brytare	Tryck	F2A	Biapparat			Biapparat				
DTR105	3183	Transistor dimmer och trafo	Separat tryckbrytare	Elektronisk	12V 35-105W							Soft start För inbyggning
STR105	3184	Transistor slavtrafo	Slav	Elektronisk	12V 35-105W							Soft start För inbyggning
DTR200	3185	Transistor dimmer och trafo	Separat tryckbrytare	Elektronisk	12V 50-200W							Soft start För inbyggning
STR200	3186	Transistor slavtrafo	Slav	Elektronisk	12V 50-200W							Soft start För inbyggning

OBS! Alla effekter gäller för dimmere som är monterade med temperatur 25°C  
Vid högre temperatur, måste belastningen reduceras. Om 2 eller flere dimmere  
monteras i samma box eller vertikalt vid sidan av varandra, måste belastningen på varje dimmer reduceras. Se bruksanvisning.

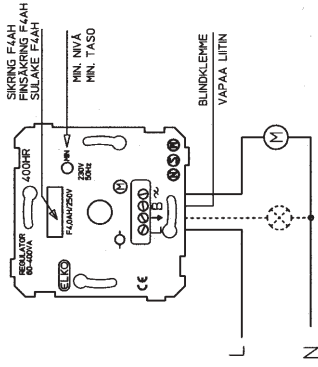
## Kopplingschema:



### 350 LR

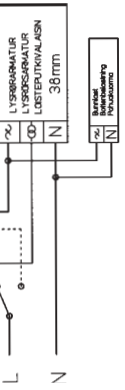
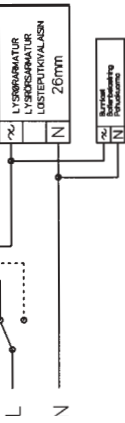
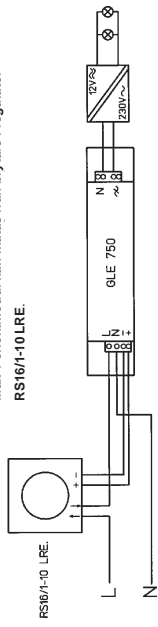


### 400 HR

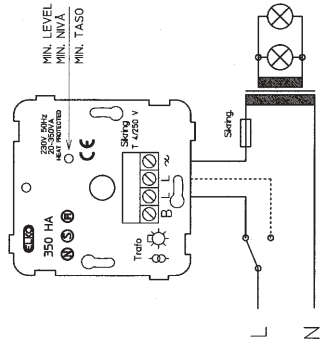


### GLE 750

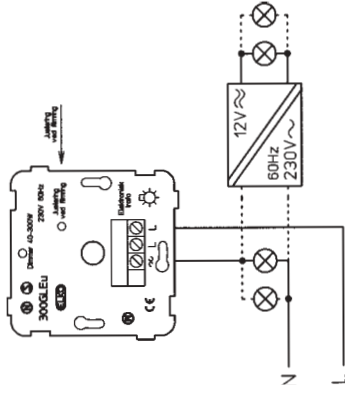
**KOPPLINGSEXEMPEL FÖR GLE750**  
Max 1 effektmödel kan matas från brytare i regulator RS16/1-10 LRE.



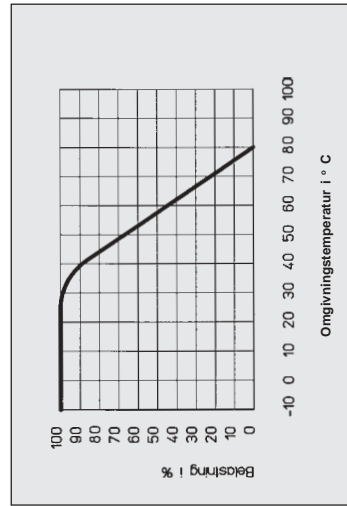
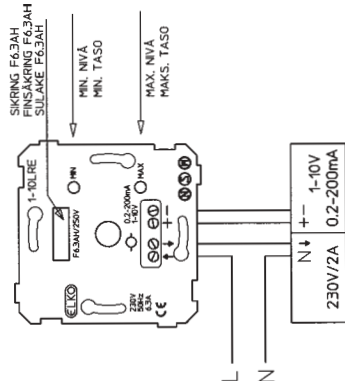
### 350 HA



### 300GLE u 60 Hz

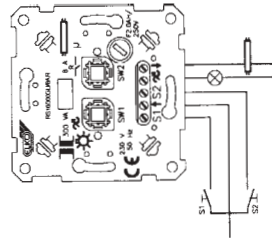


### 1-10LRE



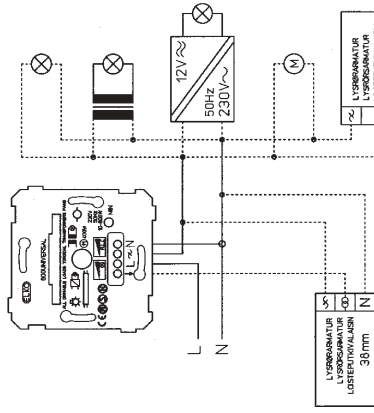
OBS! Alla angivna effekter gäller för dimmer monterad vid omgivningstemperatur 25°C. Vid högre omgivningstemperaturer måste belastningen reduceras. Om 2 eller fler dimmer monterats i samma dosa eller vertikalt ovanför varandra måste belastningen på varje dimmer reduceras. Se belastningskurva ovan.

### 300 GLI/8A R



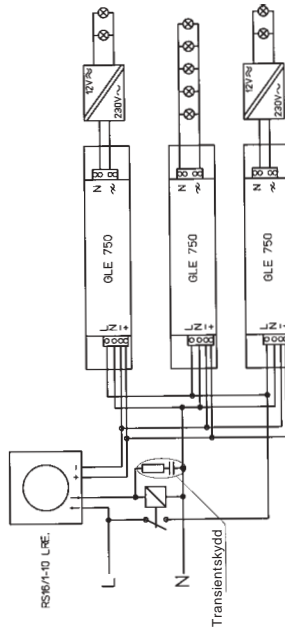
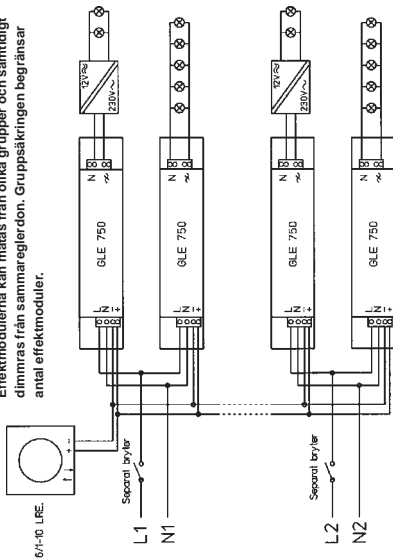
OBS! Det måste alltid vara belastning ansluten på dimmerutgången.

### 600 Universal

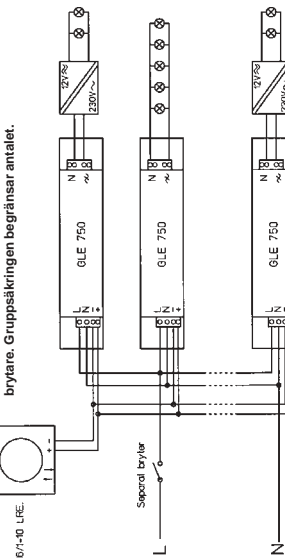


OBS! Kan reglera alla typer av laster samtidigt.

**KOPPLINGSEXEMPEL FÖR GLE750**  
Effektmödelna kan matas från olika grupper och samtidigt dimmas från samma region. Gruppåskriften begränsar antal effektmödel.



**KOPPLINGSEXEMPEL FÖR GLE750**  
Fler effektmödel kan matas vid användning av separat brytare. Gruppåskriften begränsar antalet.



# FI: Sädinten kuormitustaulukko

Art.nr: 4770,3180,6218,3670,6229,3486,3487,3488,3489,  
3177,3178,3179,6221,6578,6599,6222,3181,3182

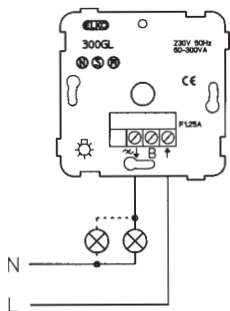
## Kuormitustaulukko:

Tuote	ELKO tuotenro	Tyyppi	Kytkin	Sulake	OHMSK kuorma hehkulamppu	230V Halogeneeni	Elektroninen muuntaja	Perinteinen muuntaja	Loistelamppu 26mm TC-lamput elektr liitäntälaiteilla	Loiste-Lamppu 40W 38mm**	Moottori	Lisätietoja
GL200	4770	Triakki	1	F 0,8A	25-180W							
300GL	3180	Triakki	(1) nap	F1,25A	60-300W 50-60Hz							
400GL	6218	Triakki	(1) paino	F2A	60-400W							
315GLE	3670	Transistori	(6) paino	Elektroninen	40-315W	40-300W	40-315VA					Pehmeä Käynnistys
630GLE	6229	Transistori	(6) paino	Elektroninen	40-630W	40-600W	40-630VA					Pehmeä Käynnistys
1000GLE	3486	Transistori	(6)paino	Elektroninen	40-1000W	40-900W	40-1000VA					Pehmeä Käynnistys
450GLE/i	3487	Transistori	(6) paino	Elektroninen	40-450W	40-400W	40-450VA	40-450VA 40-350VA Rengassydän			20 - 150VA	Pehmeä Käynnistys
600GLE/i	3488	Transistori	(6)paino	Elektroninen	40-600W	40-550W	40-600VA	40-600VA 40-500VA Rengassydän			20 - 200VA	Pehmeä Käynnistys
600 Universal	3489	Transistori	(1) paino	Elektroninen	20-600W	20-550W	20-600VA	20-600VA 500VA Rengassydän	20-550VA cos 0,95	2,5A	20-400VA	Pehmeä Käynnistys
300GLEu 60Hz	3177	Transistori	(6)paino	Elektroninen	40-300W 60Hz	40-250W 60Hz	40-300VA 60Hz					60Hz Pehmeä Käynnistys
350HA	3178	Triakki	(6) paino	T4A	20-350W 50-60Hz	20-300W 50-60Hz		20-350VA			20-300VA	Rengassydän E-sydän
350LR	3179	Triakki	(6)paino	F2A	25-350W 50-60Hz	25-250W 50-60Hz				3**		
1000LRI	6655	Triakki	(1) paino	Elektroninen	40-1000W	40-900W		60-900VA	26x36W**, 54x18W** 16x58W**, 26x24W**	10**	60-600VA	Pehmeä Käynnistys
400HR	6221	Triakki	(1) nap	F4A	60-400W						60-400VA	Vääntö kytkin
GLE750	6578	Transistori	Elektroninen	Elektroninen	60-750W	60-500W	60-750VA					Pehmeä Käynnistys
300GLI /8AR	6599	Triakki/Rele	2 x (1) paino Elektroninen	F2A	60-300W Kytkin 8A	60-150W Kytkin 6A		60-300VA Kytkin 8A	Kytkin 8A	Kytkin 8A		Pehmeä Käynnistys Kipinäton kytkentä
1-10LRE	6222	Mekaaninen Transistori	(1) paino Elektroninen	F6,3A	Kytkin 6A 1-200mA		Switch 2A		Kytkin 2A			Kytkin 1-10V säätö
400GLI T	3181	Triakki	paino Elektroninen	F4A	40-400W	40-300W		40-400VA				Pehmeä Käynnistys
GLI BB T	3182	Kytkin	Paino	F2A	Sivulaite			Sivulaite				
DTR105	3183	Transistori säädinmuuntaja	Eriäinen impulssikytkin	Elektroninen	12V 35-105W							Pehmeä Käynnistys
STR105	3184	Transistori oriämuuntaja	Orja	Elektroninen	12V 35-105W							Pehmeä Käynnistys
DTR200	3185	Transistori säädinmuuntaja	Eriäinen impulssikytkin	Elektroninen	12V 50-200W							Pehmeä Käynnistys
STR200	3186	Transistori oriämuuntaja	Orja	Elektroninen	12V 50-200W							Pehmeä Käynnistys

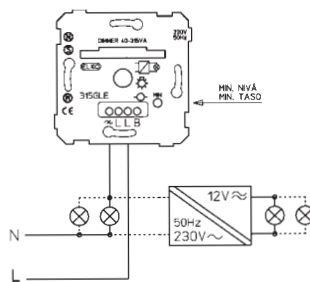
\*\* Käytettävä pohjakuormaa

## Kytkentäkaavio:

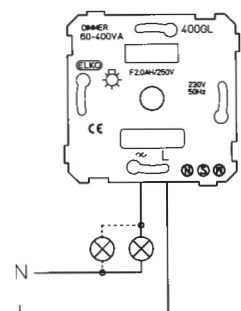
300 GL



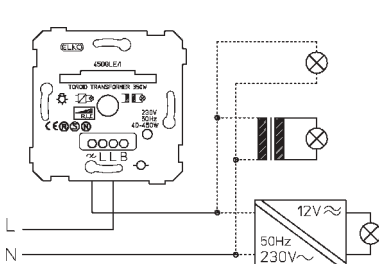
315 GLE / 630 GLE / 1000GLE



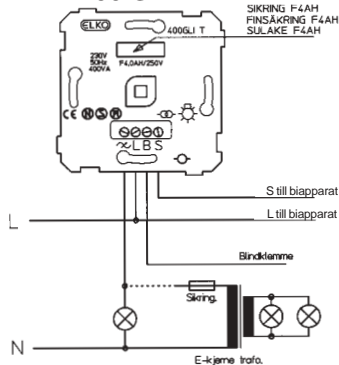
400 GL



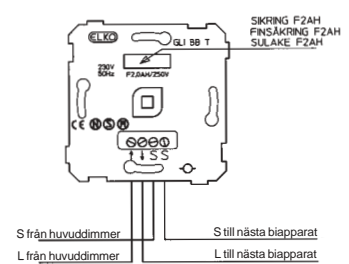
450 GLE/i / 600GLE/i



400 GLI T

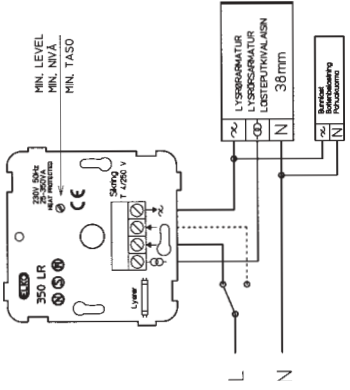
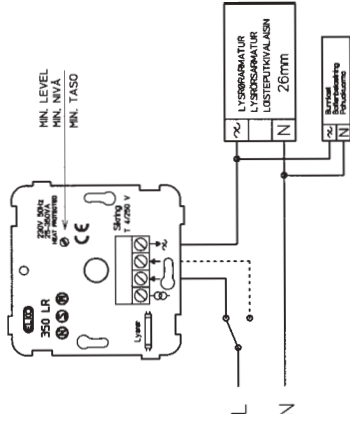


GLI BBT

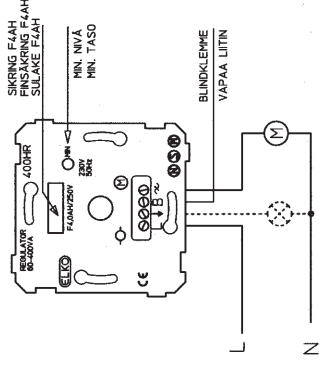


1) OBS! Konv./Järnkärnetrafo och elektro-nisk trafo får inte användas samtidigt.

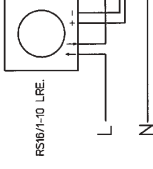
### 350 LR



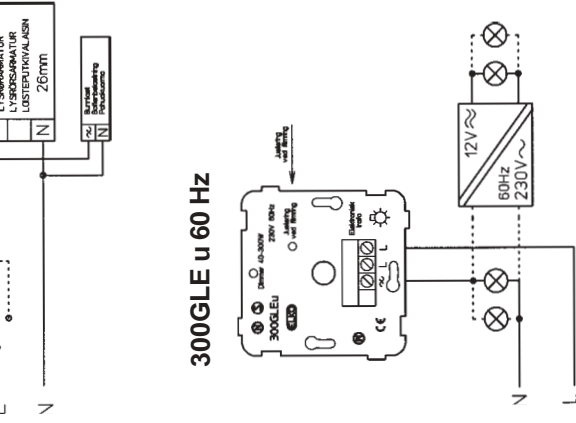
### 400 HR



### GLE 750

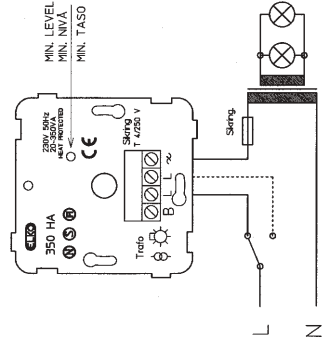


**Kytkeäesimerkki GLE750**  
 Max 1kpl GLE750 säätintä voidaan kytkeä suoraan RS16/1-10LRE ohjaimen perään.

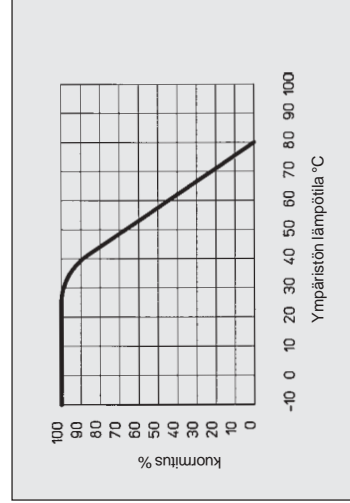
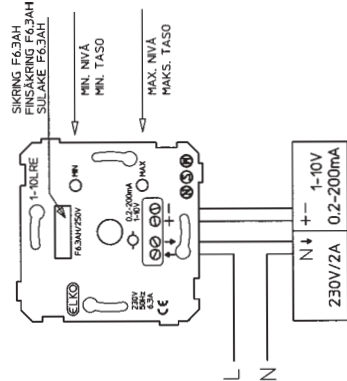


### 300GLE u 60 Hz

### 350 HA

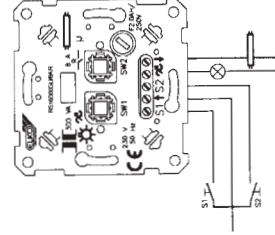


### 1-10LRE



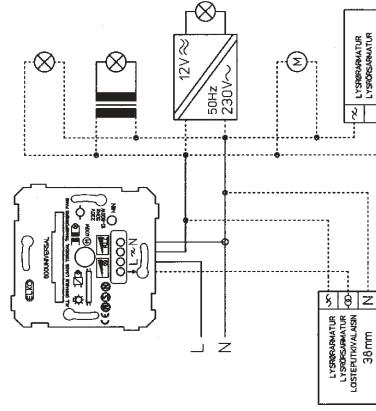
Huom.: Kaikki säätimien kuormitusluokissa ilmoitetut tehot koskevat korkeintaan 25°C ympäristölämpötilaan asennettuja säätimiä. Korkeammassa lämpötiloissa kuormitusta on pienennettävä. Jos kaksi tai useampia säätimiä on asennettu samaan rasiaan tai pysyväsuoraan toistensa yläpuolelle, täytyy jokaisen säätimen kuormitusta vähentää yllä olevan käyrän mukaisesti.

### 300 GLI/8A R



Huom! Säädintilähdössä on oltava kuorma

### 600 Universal



Huom! Voi säätää kaikki kuormatyypit yhtäaikaan.

### Kytkeäesimerkki GLE750

Useita GLE750 säätimiä voidaan kytkeä eri vaiheisiin mutta ohjaita samalla RS16/1-10LRE ohjaimella.  
 Huom: Ryhmäsuojake rajoittaa säätimien määrää.

### Kytkeäesimerkki GLE750

Useita GLE750 säätimiä voidaan kytkeä näilletois erillisillä kytkimillä ja säätää samalla RS16/1-10LRE ohjaimella.  
 Huom: Ryhmäsuojake rajoittaa säätimien määrää.