

FR

CONSEILS DE SECURITE

- OUSPOUVEZremplacer les accessoires Oectriques comme les cables, les douilles et les ches des appareils mobiles, mais aussi les prises murales et les interrupteurs des installations xes, a condition d tre competent. Une mauvaise installation peut entraîner un incendie et/ou des blessures graves.
• Seul un lectricien quali peut effectuer une nouvelle installation ou prolonger une installation existante (par exemple installer un Oquipement Oectrique xe dans des murs ou au plafond).
• ATTENTION ! Couper l alimentation, sortir le fusible de la boîte de dOivation ou positionner le disjoncteur sur la position ARRET avant de commencer tout travail d installation.
• Le fabricant n est pas responsable des dommages ou des dOailances provoquO par une mauvaise manipulation du luminaire.
• Remplacer les ampoules dOectueuses uniquement par des ampoules d une conception, d un voltage et d un wattage identiques.
• S assurer qu aucune humiditOn entre en contact avec les pi ces sous tension.
• Les ches et les cosses ne doivent pas tre soumises à des forces de traction ou de torsion.

INSTALLATION

S assurer que les lOs Oectriques ne sont pas endommagO pendant l installation.

Classi cation de la s curit lectrique : Classe I (I) Ce luminaire doit tre raccordOà la terre à l aide du l vert/jaune

Classi cation de la s curit lectrique : Classe II (II) Ce luminaire poss de une double isolation et ne doit pas tre raccordOà une borne de terre.

Appellation des bornes : L - phase, N - neutre, (T) terre. La tension indiquOe (230-240V/50Hz) ne doit pas tre dOpassOe.

REMARQUE !

- 1. Le câble ne doit pas tre raccourci ou modi O
2. Le luminaire ne doit pas tre recouvert.
3. L Otiquette signalOique ne doit pas tre retirOe.

SYMBOLE DE COLLECTE SELECTIVE

(S) Ce symbole indique que ce produit doit faire l objet d une collecte sOective.

- Les points suivants doivent tre respectO :
• Ce produit doit faire l objet d une collecte sOective à un point de collecte adaptO Ne pas mettre au rebut avec les dOchets mOagers.
• Pour obtenir de plus amples informations, contacter les autoritO locales responsables de la collecte des dOchets.
En recyclant ces matOiaux, vous contribuez sensiblement à la protection de l environnement.

I

INFORMAZIONI DI SICUREZZA

- Se si sa come fare, SI PUOstituire accessori elettrici come cavi, portalampade e prese di dispositivi mobili, prese a muro e interruttori in installazioni stabili. Installazioni errate potrebbero portare a incendi e/o gravi lesioni personali.
• SOLOUNELETRICISTAPROFESSIONISTApuo eseguire una nuova installazione o ampliare un istallazione esistente (p.es. montare apparecchiature elettriche sse sui muri o sul sof tto).
• ATTENZIONE! Prima di iniziare qualsiasi operazione di installazione, chiudere l energia elettrica, rimuovere il fusibile dalla cassetta di distribuzione o regolare l MCB in posizione OFF .
• Il produttore non responsabile per danni o difetti causati da un impiego errato della lampada.
• Sostituire le lampade difettose solo con lampade dello stesso modello, wattaggio e voltaggio.
• Assicurarsi che l umidità non venga a contatto con nessuna parte in tensione.
• Prese e terminali devono essere liberi da forze di trazione e di torsione.

INSTALLAZIONE

Durante l installazione assicurarsi che i li elettrici non siano danneggiati.

Classi cazione sicurezza elettrica: Classe I (I) Questa lampada stata collegata a terra con il lo verde/giallo.

Classi cazione sicurezza elettrica: Classe II (II) Questa lampada doppiamente isolata e non deve essere collegata al terminale di terra.

Indicazione dei terminali: L fase, N neutro, (T) terra. Non bisogna eccedere il voltaggio indicato (230-240V/50Hz).

NOTA

- 1. Il cavo non deve essere accorciato o modi cato in nessun modo.
2. La lampada non deve essere coperta.
3. La targhetta dati non deve essere rimossa.

SIMBOLO DELLA RACCOLTA DIFFERENZIATA

(S) Questo simbolo indica che questo prodotto va raccolto in modo differenziato.

- Vale quanto segue:
• Questo prodotto destinato alla raccolta differenziata presso un appropriato punto di raccolta. Non smaltirlo come un ri utto domestico.
• Per maggiori informazioni, contattare le autoritO locali competenti in materia di gestione dei ri uti.
Destinando questi materiali al riciclo, si contribuisce notevolmente alla protezione dell ambiente.

NL

VEILIGHEIDSIINSTRUCTIES

- U kunt elektrische toebehoren zoals kabels, lamphouders en stekkers van verplaatsbare toestellen, en tevens stopcontacten en schakelaars in de wand, vervangen als u weet hoe u dat moet doen. Incorrecte installatie kan leiden tot brand en/of ernstig persoonlijk letsel.
• Het is uitsluitend bevoegde elektriciens toegestaan om een nieuwe installatie uit te voeren of een bestaande installatie uit te breiden (d.w.z. vaste elektrische apparatuur te monteren in wanden en plafonds).
• LET OP! Voordat met installatiewerk wordt begonnen, moet de stroom worden uitgeschakeld, de smeltveiligheid uit de verdeelkast worden verwijderd of de reststroombreker in de uitstand worden gezet.
• De fabrikant is niet verantwoordelijk voor schade of defecten als gevolg van incorrecte hantering van de lamp.
• Defecte lampen mogen uitsluitend worden vervangen door lampen van een gelijk ontwerp, wattage en elektrische spanning.
• Zorg ervoor dat er geen vocht in contact komt met delen die onder stroom staan.
• De stekkers en contactpunten moeten vrij zijn van trek- en torsiekrachten.

INSTALLATIE

Zorg ervoor dat de elektrische bedrading tijdens de installatie niet wordt beschadigd.

Classi catie inzake elektrische veiligheid: klasse I (I) Deze lamp moet via de groen-gele kabel zijn aangesloten op de aarde.

Classi catie inzake elektrische veiligheid: klasse II (II) Deze lamp is dubbel geïsoleerd en mag niet worden verbonden met de aardklem.

Aanduiding van contactpunten: L - fase, N - nul, (T) - aarde. De gespeciceerde elektrische spanning (230-240V/50Hz) mag niet worden overschreden.

OPMERKING

- 1. De kabel mag op geen enkele manier korter worden gemaakt of gewijzigd worden.
2. De lamp mag niet worden bedekt.
3. Het label met nominale waarden mag niet worden verwijderd.

SYMBOOL VOOR APART AFHALEN

(S) Dit symbool toont dat dit product apart moet worden afgehaald.

- Het volgende geldt:
• Dit product is bedoeld voor apart afhalen op een geschikt afhaalpunt. Niet bij het huisvuil wegdoen.
• Neem voor nadere informatie contact op met de plaatselijke instantie voor afvalbeheer.
Door deze materialen voor recycling aan te bieden, doet u een aanzienlijke bijdrage aan de milieubescherming.

NO

SIKKERHETSINSTRUKSJON

- Du kan selv skifte ut el-materiell som ledninger, lampeholdere og st psler (max 25A og 2-polet) på yttbare elektriske gjenstander og erstatte rammer/dekklokk på stikkontakter og str mbyteren i fast installasjon dersom du med sikkerhet vet hvordan du skal gj re dette. Feilmontering kan innebære livsfare og brannrisiko.
• Kun autorisert installat r kan utf re nyinstallasjon eller utvidelse av eksisterende installasjon (montere fast el-materiell i eller på vegger og tak).
• FORSIKTIG! Slå av str mmen, koble fra sikringen eller sett str mbyteren på OFF f r installasjonsarbeidet.
• Produsenten er ikke ansvarlig for skader eller feil som skyldes feil håndtering av lampen.
• Kun erstatt defekte lyskilder med lyskilder av samme design, watt og spenning.
• Kontroller at fuktighet ikke kommer i kontakt med spenningsf rende deler.
• Plugger og tilkoblingselementer må ikke være skru og vri krefter.

INSTALLASJON

Kontroller at elektriske ledninger ikke er skadet under installering. Beskyttelsesklasse I (I) Belysningen må være med jordledning (gr nn-gul leder) kobles til jord terminal. Beskyttelsesklasse II (II) Denne belysningen er spesielt isolert og ikke koblet til jord terminal. Betegnelsen på terminaler: L - fase, N - n ytrale, (T) jordledning. Den angitte spenning (230-240V/50Hz) må ikke overskrides.

OBS

- 1. Fabriksmontert kabel må ikke kappes eller på annen måte endres.
2. Armaturen må ikke tildekkes
3. Etikett med max watt kan ikke fjernes.

SYMBOL FOR SPESIAL AVFALL

(S) Dette symbolet indikerer at produktet må leveres på spesial avfall.

- F lgende gjelder:
• Dette produktet er beregnet for spesialavfall og må ikke kastes i husholdningsavfall.
• For mer informasjon, kontakt de lokale myndigheter med ansvar for avfallshåndtering.
Ved å levere disse materialene for gjenvinning, bidrar du til å beskytte miljø et.

RO

INSTRUCIUNI DE SIGURANTA

- Poti schimb singur echipamente electrice precum cabluri, dulii si prize din aparatele mobile, precum si prizele de perete si din comutatorul principal, daca stii exact cum se face acest lucru. Montarea gresita poate insemna punerea in pericol a vietii si risc de incendiu.
• U.MAIPERSONALAUTORIZATpoate sa realizeze o instalare noua sau extinderea uneia deja existente (montarea permanenta de echipamente electrice in sau pe pereti si tavan).
s IIGRIAINchide alimentarea cu curent electric, scoate siguranta din centrala electrica sau aseaza siguranta automata in pozitia Oprit ; inainte de a incepe procesul de instalare.
s ORODUCATORULNUIASUMARASPUNDEREAPENTRU DAUNESAUDEFECTE care au fost cauzate de o gresala de instalare a corpului de iluminat.
s 3CHIMBANUMAIBECULDEFECTCUUNBECDEACELASIMODELNUMAR | de watti si voltaj.
s IIGRIJASANUPATRUNDAUMIDITATEINPARTILECAREAUTENSIUNE s O RIZELESICONEIUNILEDEELEMENTETREBUIESAIFERITEDEFORTEDE tensiune si torsiuene.

INSTALARE

Ai grija ca linie electrice sa nu e deteriorate in timpul procesului de instalare. LASADEPROTECTIE(I) Acest corp de iluminat trebuie conectat cu un conductor de protectie (conductor verde/galben) la masa borna. LASADEPROTECTIE(II) Acest corp de iluminat este izolat special si nu este nevoie sa e conectat la masa borna. Denumirea terminalelor : L - faza, N neutru, (T) conductor de protectie. Speci catiile de tensiune (230-240/50Hz) nu trebuie depasite.

OBSERVATII

- 1. Cablul montat din fabrica nu trebuie taiat sau modi cat in vreun fel.
2. Corpul de iluminat nu trebuie acoperit.
3. Eticheta cu numarul maxim de Watti nu trebuie indepartata.

SIMBOL PENTRU SORTARE SEPARATA

(S) Acest simbol reprezinta faptul ca acest produs trebuie sortat separat.

- Se aplica urmatoarele:
• IcestPRODUSEDESTINATSORTARISEPARATELAUNCENTRUDECOLECT-tare special. Produsul nu trebuie aruncat in deseurile menajere.
s OENTRUMAIMULTEINFORMATIIONCONTACTATAUTORITATILELOCALECARESU- raspunzatoare pentru colectarea deseurilor.
Lasand aceste materiale la reciclare contribuim semnii cativ la protectia mediului.

SE

S KERHETSINSTRUKTIONER

- Du får själv byta ut elmateriel såsom sladdar, lamphållare och stickproppar i yttbara bruksföremål, samt vägguttag och strömbrytare i fast installation, om du säkert vet hur du skall göra. Felmontering kan innebära livsfara och brandrisk.
• Endast behörig installatör får utföra nyinstallation eller utökning av be ntlig installation (montera fast elmateriel i eller på väggar och tak).
• VAR FÖRSIKTIG! Stäng av strömmen, ta ut säkringen på elcentralen eller ställ automatsäkringens till läge AV , innan installationsarbetet påbörjas.
• Tillverkaren ansvarar ej för skador eller fel som orsakats genom felaktig hantering av armaturen.
• Byt endast ut defekt ljuskälla mot ljuskälla med samma design, watt och spänning.
• Se till så att fukt inte kommer i kontakt med strömförande delar.
• Stickproppar och anslutningselement måste vara fria från drag- och vridkrafter.

INSTALLATION

Se noga till att elledningar inte skadas under installationen. Skyddsklass I (I) Denna belysningsarmatur måste med sin skyddsledare (grön/gul ledare) anslutas till jordklämman. Skyddsklass II (II) Denna belysningsarmatur är särskilt isolerad och skall inte anslutas till en jordklämna. Beteckning av anslutningsklämmor: L - fas, N - neutralledare, (T) - skyddsledare. Den angivna nätspänningen (230-240V/50Hz) får inte överskridas.

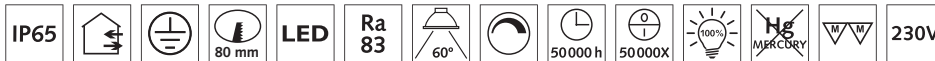
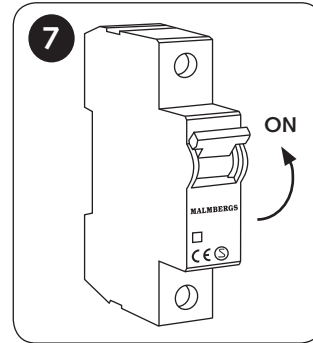
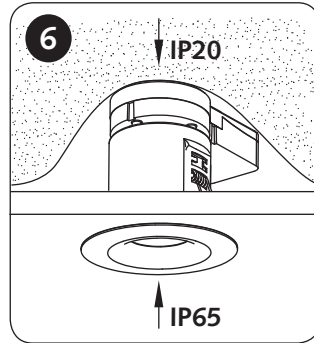
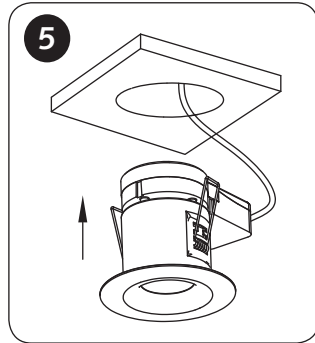
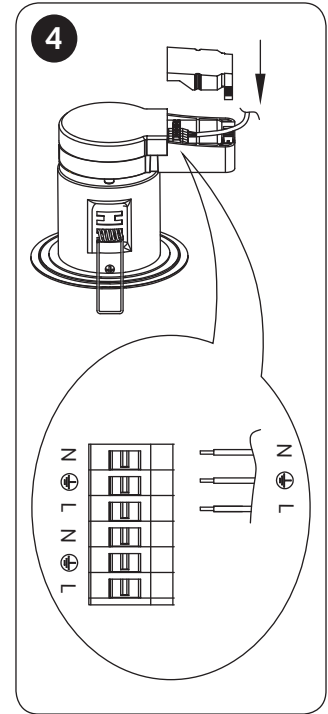
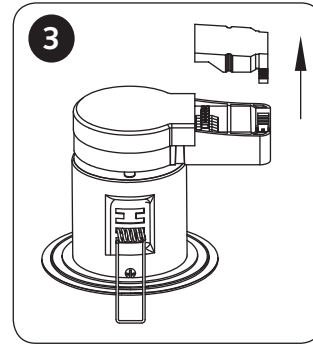
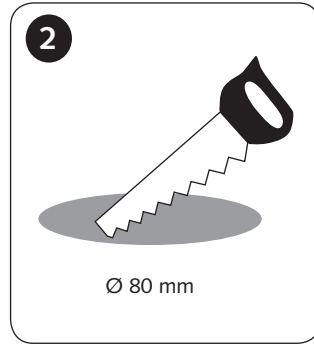
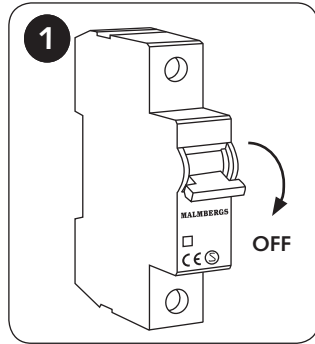
OBSERVERA

- 1. Fabriksmonterad kabel får ej kapas eller på annat sätt ändras.
2. Armaturen får ej övertäckas.
3. Etikett med max antal watt får ej avlägsnas.

SYMBOL FÖR SEPARAT UPPH MTNING

(S) Den här symbolen anger att produkten måste hanteras separat.

- F lgande gäller:
• Den här produkten är avsedd för separat upphämtning vid ett lämpligt uppsamlingsställe. Produkten får ej kastas i hushållsavfall.
• För mer information, kontakta de lokala myndigheter som ansvarar för avfallshantering.
Genom att lämna dessa material för återvinning bidrar du väsentligt till att skydda miljön.

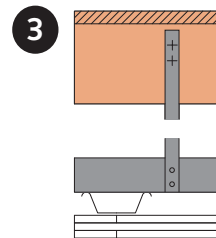
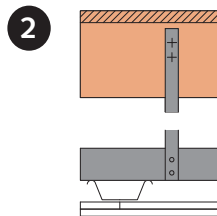
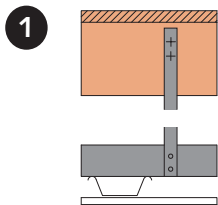


MALMBERGS

EN The downlight can be mounted on normally flammable surface according to EN60598-1:2008+A11. The insulation can be laid directly over the top of the downlight, but it shall not be packed around the fixture housing according to EN60598-1:2008+A11 or EN60598-2-2:2012.

SE Armaturen är avsedd att monteras mot normalt brännbart underlag enligt EN60598-1:2008+A11. Isoleringen kan läggas direkt mot bakkanten av armaturen, men får ej packas runt den enligt EN60598-2-2:2012.

Fire Tested for 90 min



Floor boarding of 21mm minimum t&g softwood or wood particle floor boarding. Solid timber joists. 38x195mm at 600mm centres. **CasoLine MF** suspended ceiling fixed to joists. Ceiling linings as in table.

Floor boarding of 21mm minimum t&g softwood or wood particle floor boarding. Solid timber joists. 38x195mm at 600mm centres. **CasoLine MF** suspended ceiling fixed to joists. Ceiling linings as in table.

Floor boarding of 21mm minimum t&g softwood or wood particle floor boarding. Solid timber joists. 38x195mm at 600mm centres. **CasoLine MF** suspended ceiling fixed to joists. Ceiling linings as in table.

Detail	Board type	Ceiling lining thickness mm	Approx. weight kg/m ²	MF5 support centres mm	MF7 support centres mm	System reference
30 minutes fire resistance BS						
1	FireLine	1 x 12.5	11	450	1200	C106001
2	Wallboard	2 x 12.5	18	450	1200	C106002
60 minutes fire resistance BS						
2	FireLine	2 x 12.5	21	450	1200	C106003
90 minutes fire resistance BS						
2	FireLine	2 x 15	25	450	900	C106004