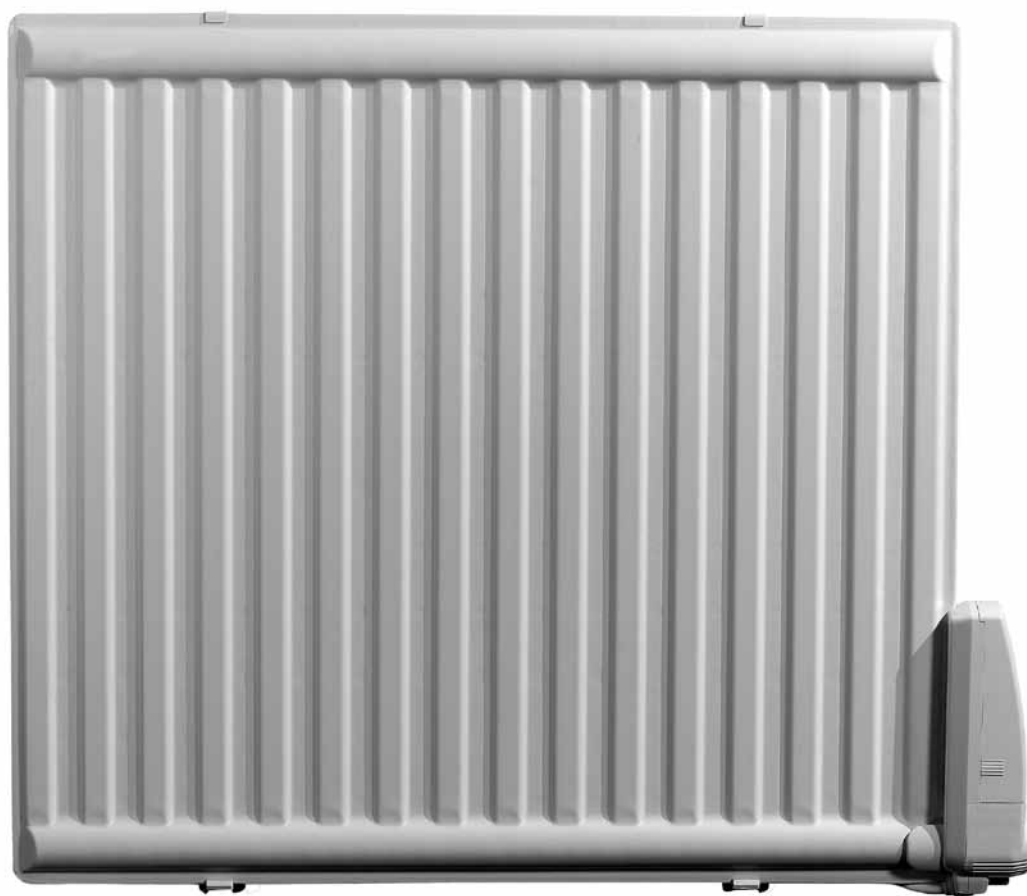


# ALATA | ALATA P

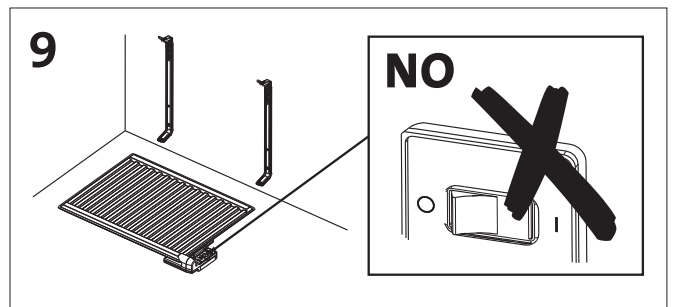
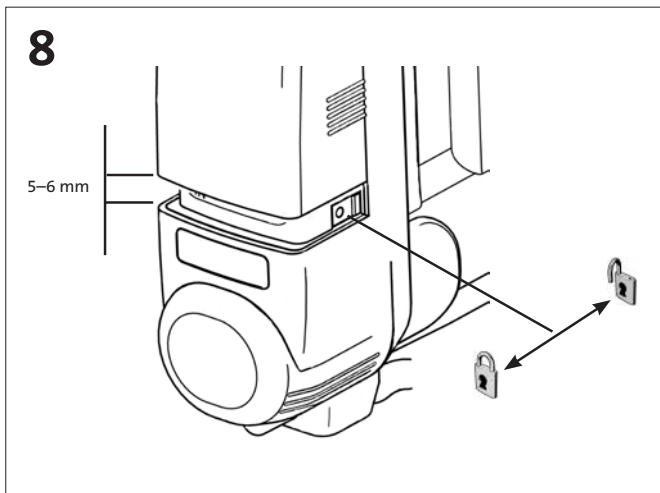
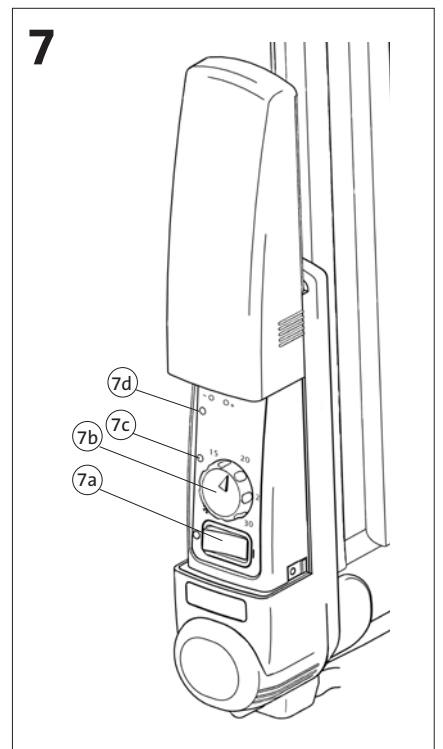
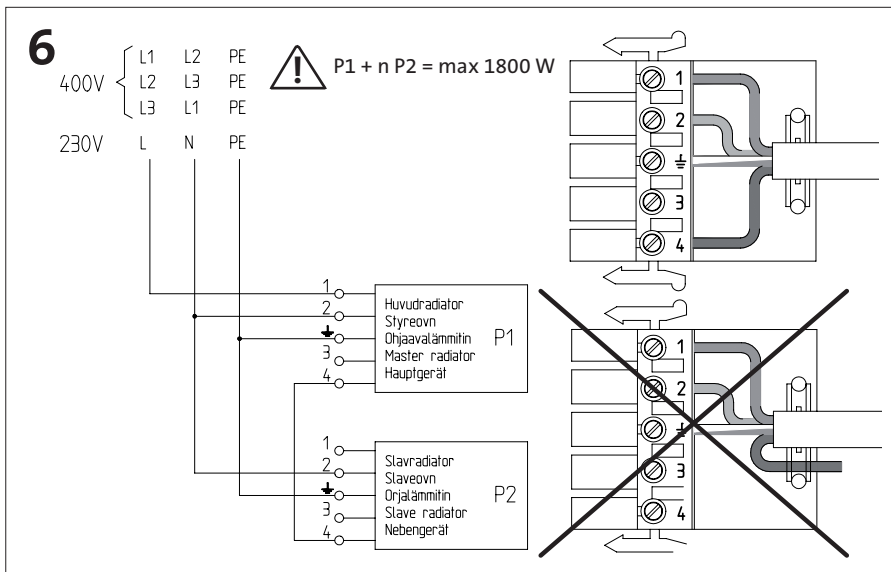
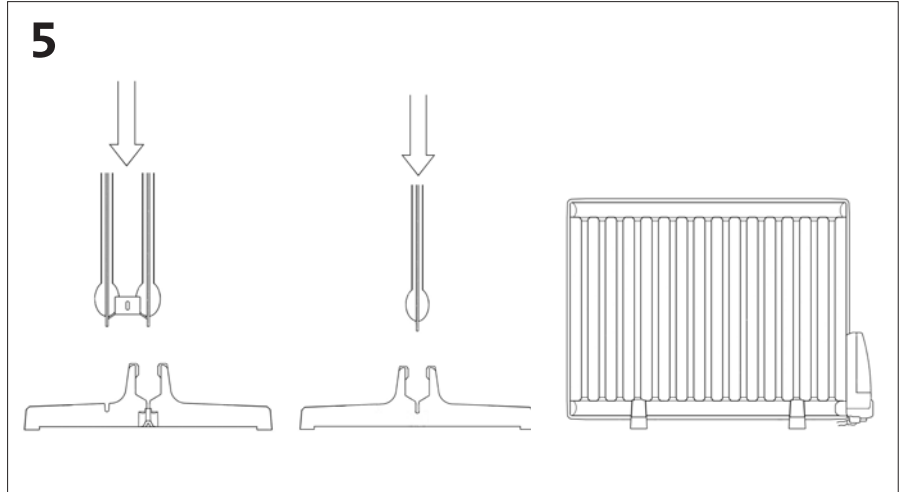
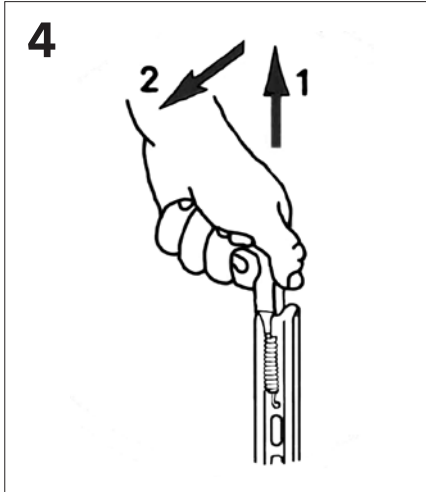
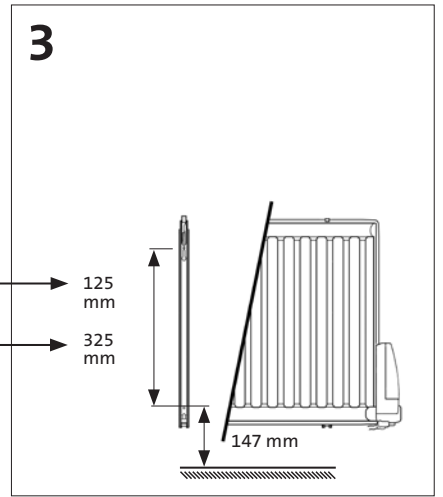
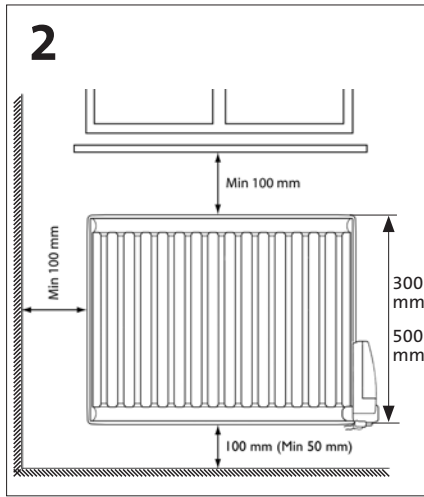
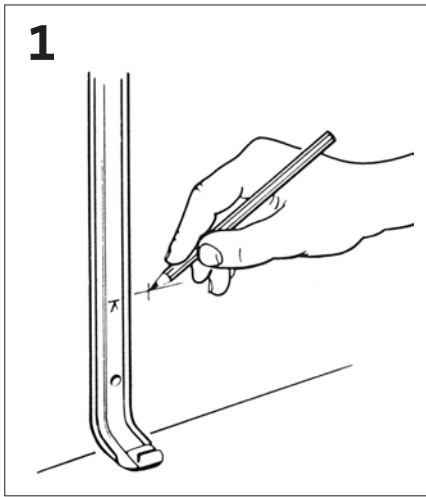
Oljefyllt elradiator med elektronisk termostat • Oil-filled electric radiator with electronic thermostat • Elektrisk oljefyllt ovn med elektronisk termostat • Öljytäytteinen sähkölämmitin elektronisella termostaatilla • Oliefyldt el-radiator med elektronisk termostat • Ölgefüllter elektrischer Heizkörper mit elektronischem Thermostat • Elektryczny grzejnik płytowy z termostatem elektronicznym • Radiador eléctrico a óleo, com termostato electrónico • Radiador electrico con aceite vegetal y termostato electronico • Масляный электрорадиатор с электронным термостатом • Ηλεκτρικό καλοριφέρ με ηλεκτρονικό θερμοστάτη γεμισμένο με λάδι



## MONTERINGS- OCH BRUKSANVISNING • INSTALLATION AND OPERATING INSTRUCTIONS

Monterings- och brugsanvisning • Asennus- ja käyttöohje • Monterings- og brugsvejledning • Installations- und Gebrauchsanweisung • Instrukcja instalacji i obsługi • Instruções de instalação e de utilização • Instrucciones de montaje y uso • Инструкция по установке и эксплуатации • Οδηγίες εγκατάστασης και λειτουργίας





## Gratis till din nya radiator från LVI!

**Alata** Radiator för väggmontage. Elektronisk termostat. Levereras med 4-ledarkabel och anslutningsdosa samt väggkonsoler och skruv. Inkoppling ska göras av behörig elektriker. Märkspänning 230V alt. 400V. Om den medföljande kopplingsdosan används, klassas installationen som IP32. Om installationen ska vara IP44 så finns tillbehör (KDNIP stänkskydd) att köpa separat.

**Alata P** Radiator för väggmontage alternativt fristående placering. Elektronisk termostat. Levereras med anslutningskabel försedd med jordad stickpropp, väggkonsoler och skruv. Märkspänning 230V. Kapslingsklass IP 44.

## INSTALLATION

### MONTERING

#### Bild 1

För en korrekt installation är det viktigt att fastsättningen av radiatoren är utförd på ett sådan sätt att den är anpassad för normal användning OCH förutsägbar felanvändning. Ett antal faktorer måste tas i beaktande innan installationen slutförs, bland annat fastsättningsmetod för att fixera radiatoren till väggen, typ av vägg, skick på väggen samt möjliga krafter, vikter eller påfrestningar som radiatoren kan utsättas för.

Medlevererade väggkonsoler monteras på vägg med bifogade skruvar. Konsolerna placeras lämpligast ca 100–150 mm in från varje gavel på radiatoren. Konsolen kan användas för höjdmärkning.

#### Bild 2 och 3

Obs! Angivna minsta mått till golv, fönsterbänk och sidovägg får ej underskridas. Mättet i bild 3 mellan golv och nedre fästhål ger 100 mm avstånd mellan golvet och radiatorns nedre kant. Det är viktigt för radiatorns funktion att den monteras vågrätt.

Radiatoren är vändbar. Termostathuset skall alltid vara nedåt, närmast golvet. Radiatoren får inte placeras omedelbart under ett fast vägguttag eller så att person som använder badkar, dusch eller simbassäng kan komma i beröring med strömförande delar, t.ex. strömbrytaren.

#### Bild 4

Väggkonsolens övre del kan dras upp och spärras i sitt övre läge för att underlätta upphängningen av radiatoren. Se till, vid låsning av radiatoren i konsolen, att konsolens övre del greppar ordentligt om radiatorns kant för att motverka dess möjlighet att glida i sidled.

#### Bild 5

Modell Alata P kan alternativt förses med fötter för fristående användning. Fötterna monteras genom att de trycks fast på radiatoren enligt bild.

Radiatoren är vändbar. Termostathuset skall alltid vara nedåt, närmast golvet. Radiatoren får inte placeras omedelbart under ett fast vägguttag eller i omedelbar närhet av badkar, dusch eller simbassäng.

### INKOPPLING AV MODELL ALATA 230V ALT 400V

#### Bild 6

Radiatorns 4-ledarkabel anslutes i medlevererad anslutningsdosa som med fördel placeras på väggen bakom radiatoren. Se till att anslutningsdosan inte ligger an mot radiatorns baksida.

#### 4-ledarkabeln anslutes enligt följande:

Spänning:	230V	400V
Brun ledare: (1)	Fas	Fas 1
Blå eller grå ledare: (2)	N-ledare	Fas 2
Svart ledare: (4)	Utgående styrd fas. Används vid "master/ slave" koppling.	Utgående styrd fas 1. Används vid "master/ slave" koppling.
Grön/Gul ledare: (⌚)	Skyddsledare	Skyddsledare

### INKOPPLING AV MODELL ALATA P

Radiatorns anslutningskabel med jordad stickpropp ansluts till befintligt vägguttag. Önskas anslutning till den fasta installationen via en väggdosa avlägsnas stickproppen på kabeln, därefter sker anslutning till lämplig väggdosa. Anslutningsdosan placeras lämpligast på väggen bakom radiatoren. Se till att anslutningsdosan inte ligger an mot radiatorns baksida. Passande anslutningsdosa är E 14 376 00, E 14 377 00 m.fl.

#### 3-ledarkabeln ansluts enligt följande:

Brun ledare: (1) Fas  
Blå eller grå ledare: (2) N-ledare  
Grön/Gul ledare: (⌚) Skyddsledare

## ANVÄNDNING

#### Bild 7

Radiatoren kopplas på genom att sätta strömbrytaren i läge I, se bild 7a. Önskad rumstemperatur ställs in med termostatratten, se bild 7b. Den gröna lampan lyser när radiatoren avger värme, se bild 7c. Om den inställda temperaturen inte överensstämmer med den erhållna rumstemperaturen kan termostaten justeras. Detta görs genom att dra termostatratten (bild 7b) rakt ut och sätt tillbaka den så att pilen pekar på den uppmätta rumstemperaturen.

Om den röda lampan lyser eller blinkar, se bild 7d, så har ett fel upptäckts av elektroniken. Kontakta din leverantör.

#### Bild 8

Radiatoren är försedd med en låsbar lucka. Denna låses genom att flytta spärren enligt bild 8.

Radiatoren är försedd med ett elektroniskt överhettningsskydd som kopplar ifrån strömmen om radiatoren blir för varm, t ex vid övertäckning. Återställning sker genom att stänga av och sätta på radiatoren. Om upprepad fränkoppling sker, kontrollerar att inga radiatorer är övertäckta. Kontakta annars din leverantör. Radiatoren är även försedd med ett icke-återställningsbart överhettningsskydd som löser ut om radiatoren välter omkull och blir liggande vid fristående användning. Det kan även lösa ut vid övertäckning i olyckliga fall. Om det löser ut måste värmepeatronen bytas, kontakta din leverantör. Om radiatoren demonteras från väggkonsolerna ens en kort stund så måste den ovillkorligen vara frånslagen, se bild 9.

### SKÖTSEL

Vid rengöring eller avtorkning skall endast skonsamma rengöringsmedel användas.

### ÖVRIGT



**VARNING** - för att undvika överhettning, täck ej över radiatoren.

"Får ej övertäckas" innebär att radiatoren inte får användas för torkning av t.ex. kläder genom direkt övertäckning.

Denna radiator är fylld med en precis mängd speciell olja, varför reparationer som medför att den måste öppnas endast får göras av tillverkaren eller dennes serviceombud. Eventuellt läckage skall åtgärdas av tillverkaren eller dennes ombud.

Denna apparat är inte ämnad att användas av personer (inklusive barn) med nedsatt mental förmåga eller med bristande kunskap och erfarenhet, om de inte blivit instruerade i användningen av apparaten av en person som ansvarar för dessa personers säkerhet. Barn skall övervakas så att de inte leker med apparaten.

Om anslutningskabeln skadas måste den ersättas av tillverkaren, en auktoriserad återförsäljare eller en annan kvalificerad person, som vet hur man kan undvika eventuella faror.

Vid skrotning av apparaten, följ gällande regler för omhändertagande av oljan.

### TILLBEHÖR

Galler och sidopåtar, fötter till fristående placering av Alata P, låsanordning för fastlåsnings av radiatorkonsolens övre del, finns som tillbehör. Kontakta Din leverantör för mer information.

### GARANTI

Gällande garantitid är 10 år med undantag från elektriska komponenter där garantitiden är 2 år. Om problem eller eventuella reparationsbehov skulle uppstå ber vi Dig kontakta Din leverantör.

## Congratulations on your new radiator from LVI!

**Alata** Radiator for wall mounting,. Electronic thermostat. Delivered with 4-wire cable and junction box, plus wall brackets and screws. The electrical installation must be done by an authorised electrician.  
Rated voltage 230V alt. 400V.  
If the supplied connection box is used, installation is classified as IP32. If the installation is to be IP44, you can buy the KDNIP splashing water protection accessory separately.

**Alata P** Radiator for wall mounting, or for freestanding positioning. Electronic thermostat. Supplied with connecting cable provided with earthed plug, wall brackets and screws.  
Rated voltage 230V.  
IP 44.

## INSTALLATION

### MOUNTING

#### Fig. 1

For the correct installation of radiators it is essential that the fixing of the radiator is carried out in such a way that it is suitable for intended use AND predictable misuse. A number of elements need to be taken into consideration including the fixing method used to secure the radiator to the wall, the type and condition of the wall itself, and any additional potential forces or weights, prior to finalising installation.

The supplied wall brackets are mounted on wall with enclosed screws. The brackets are ideally placed approx. 100-150 mm in from each end of the radiator. The brackets can be used to mark out the height.

#### Fig. 2, 3

Note! The specified minimum measurements to floor, window sill and side wall must be observed. The measurement in fig. 3 between floor and lower attachment hole gives a distance of 100 mm between the floor and lower edge of the radiator. It is important for the function of the radiator that it is mounted level.

The radiator is reversible. The thermostat housing should always be at the bottom, closest to the floor. The radiator must not be placed immediately under a wall socket or in the immediate nearness of a bath, shower or swimming pool.

#### Fig. 4

The wall upper end of the brackets can be pulled up and locked in their top position to simplify the mounting of the radiator. Make sure when locking the radiator in the brackets that the upper part of the brackets properly grip the edge of the radiator.

#### Fig 5

Model Alata P can alternatively be provided with feet for freestanding positioning. The feet are fitted by pressing them on the radiator as shown in the fig.

The radiator is reversible. The thermostat housing should always be at the bottom, closest to the floor. The radiator must not be placed immediately under a wall socket or in the immediate nearness of a bath, shower or swimming pool.

### CONNECTION OF MODEL ALATA 230V ALT. 400V

#### Fig. 6

The radiator's 4-wire cable is connected in the supplied terminal box, which is ideally placed on the wall behind the radiator.  
Make sure that the terminal box is not touching the back of the radiator.

The 4-wire cable is connected as follows:

Voltage:	230V	400V
Brown wire: (1)	Phase	Phase 1
Blue or grey wire: (2)	Neutral wire	Phase 2
Black wire: (4)	Output controlled phase. Used for "master/slave" connection.	Output controlled phase 1. Used for "master/slave" connection.
Green/yellow. wire: (⊥)	Earth	Earth

### CONNECTION OF MODEL ALATA P

The radiator's connecting cable with earthed plug is connected to an existing wall socket. For permanent connection via a wall terminal box, remove the plug from the cable and connect to suitable wall terminal box. The terminal box is ideally placed on the wall behind the radiator. Make sure that the terminal box does not touch the back of the radiator. Suitable terminal boxes are E 14 376 00, E 14 377 00 etc.

The 3-wire cable is connected as follows:

Brown wire: (1)	Phase
Blue or grey wire: (2)	Neutral wire
Green/yellow. wire: (⊥)	Earth

## HOW TO USE

### Fig. 7

The radiator is switched on by setting the switch in position I, see fig. 7a. The required room temperature is set with the thermostat dial, see fig. 7b. The green lamp goes on when the radiator is emitting heat, see fig. 7c. If the set temperature does not correspond to the achieved room temperature, the thermostat can be adjusted. This is carried out by pulling the thermostat knob (Illustration 7b) straight out and reinserting it so that the arrow points at the measured room temperature.

If the red lamp is lit or flashes, see Illustration 7d, a fault has been detected by the electronics. Contact your supplier.

### Fig. 8

The radiator is provided with a lockable panel. It can be locked by moving the catch as per fig. 8.

The radiator is fitted with electronic overheat protection which cuts the power if the radiator gets too hot; if it is covered for example. This can be reset by switching the radiator off and on. If the radiator cuts out repeatedly check that no part of the radiator is covered. Otherwise contact your supplier. The radiator is also fitted with overheat protection that cannot be reset, this trips if the radiator overruns during stand-alone use. In some unfortunate circumstances this can also trip when the radiator is covered. If it does trip the heating element must be replaced, contact your supplier. If the radiator is removed from the wall brackets even briefly, it has to be unconditionally turned off, see Fig 9.

### MAINTENANCE

When cleaning or wiping, only use mild detergent.

### MISCELLANEOUS



WARNING - In order to avoid overheating, do not cover the heater. "Do not cover" means that the radiator must not be used for drying clothes etc. by placing them directly on it.

This radiator is filled with a precise amount of special oil, and therefore repairs that need it to be opened must only be carried out by the manufacturer or their service representative. In the event of leakage, contact your supplier or their representative.

This appliance is not intended for use by persons (including children) with reduced physical, sensory or mental capabilities, or lack of experience and knowledge, unless they have been given supervision or instruction concerning use of the appliance by a person responsible for their safety. Children should be supervised to ensure that they do not play with the appliance.

If the supply cord is damaged, it must be replaced by the manufacturer, its service agent or similarly qualified persons in order to avoid a hazard.

When scrapping the heater, follow the regulations concerning the disposal of oil.

### ACCESSORIES

Grille and side plates, feet for model Alata P, and lock device for locking the upper part of the radiator brackets are available as accessories. Contact your supplier for further information.

### WARRANTY

The warranty is valid for 10 years except for electrical components which is valid for 2 years. In the event of any problems or repairs, please contact your supplier.

## Gratulerer med den nye radiatoren fra LVI!

- Alata** Radiator for veggmontasje. Elektronisk termostat. Leveres med 4-leder kabel og tilkoblingsboks, samt veggbraketter og skruer. Elektrisk tilkobling må utføres av kvalifisert elektriker. Merkespenning 230V alt. 400V. Hvis den medfølgende koblingsboksen blir brukt, klassifiseres installasjonen som IP32. Hvis installasjonen skal være IP44, kan ekstrautstyr (KDNIP sprut-beskyttelse) kjøpes separat.
- Alata P** Radiator for veggmontasje, alternativt frittstående plassering. Elektronisk termostat. Leveres med tilkoblingskabel utstyrt med jordet støpsel, veggbraketter og skruer. Merkespenning 230V. Kapslingsklasse IP 44.

## INSTALLASJON

### MONTERING

#### Figur 1

For riktig installasjon av radiatoren er det av vesentlig betydning at monteringen av radiatoren utføres på en slik måte at den er egnet for den bruk den er beregnet på, OG for forutsigbar feilbruk. En rekke elementer må tas i betraktning før monteringen ferdigstilles, inkludert hvordan radiatoren festes til veggen, hvilken type vegg den festes på, samt dennes tilstand, i tillegg til eventuelle andre krefter eller vektter som kan virke på festet.

Veggbraketter som følger med monteres på vegg med vedlagte skruer. Det er mest hensiktsmessig å plassere brakettene ca. 100-150 mm fra hver gavl på radiatoren. Bracketten kan brukes til å merke av høyden.

#### Figur 2, 3

Obs! Oppgitte minimumsmål til gulv, vinduskarm og sidevegg må ikke underskrides. Målet i figur 3 mellom gulv og nedre festehull gir 100 mm avstand mellom gulvet og underkanten av radiatoren. For at radiatoren skal fungere riktig, er det viktig at den monteres vannrett.

Radiatoren er vendbar. Termostathuset skal alltid være nede, nærmest gulvet. Radiatoren må ikke plasseres rett under et fast vegguttak eller i umiddelbar nærhet av badekar, dusj eller svømmebasseng.

#### Figur 4

Den øverste delen av veggbracketten kan trekkes opp og låses i øvre stilling slik at det blir lettere å henge opp radiatoren. Når man låser radiatoren i braketten, må man påse at den øvre delen av braketten griper skikkelig rundt kanten på radiatoren for å motvirke at den glir sideveis.

#### Figur 5

Modell Alata P kan alternativt utstyres med føtter for frittstående bruk. Man monterer føttene ved å trykke dem fast på radiatoren iht. figuren.

Radiatoren er vendbar. Termostathuset skal alltid være nede, nærmest gulvet. Radiatoren må ikke plasseres rett under et fast vegguttak eller i umiddelbar nærhet av badekar, dusj eller svømmebasseng.

### TILKOBLING AV MODELL ALATA 230V ALT. 400V

#### Figur 6

Radiatorens 4-leder kabel tilkobles i den medfølgende tilkoblingsboksen, som med fordel kan plasseres på veggen bak radiatoren. Påse at tilkoblingsboksen ikke ligger an mot radiatorens bakside.

#### 4-leder kabelen kobles til iht. følgende:

Spenning:	230V	400V
Brun leder: (1)	Fase	Fase 1
Blå eller grå leder: (2)	N-leder	Fase 2
Svart leder: (4)	Utgående styrt fase for tilkobling av eller som slaveradiator	Utgående styrt fase 1 for tilkobling av eller som slave-radiator
Grønn/gul leder: (⊥)	Jordleder	Jordleder

### TILKOBLING AV MODELL ALATA P

Radiatorens tilkoblingskabel med jordet støpsel kobles til eksisterende stikkontakt. Hvis man ønsker tilkobling til den faste installasjonen via en veggbok, fjernes støpslet på kabelen, deretter kobler man kabelen til veggboksen. Det er mest praktisk å plassere tilkoblingsboksen på veggen bak radiatoren. Påse at tilkoblingsboksen ikke ligger an mot radiatorens bakside. Egnede tilkoblingsbokser er E 14 376 00, E 14 377 00 m.fl.

#### 3-leder kabelen kobles til iht. følgende:

Brun leder: (1)	Fase
Blå eller grå leder: (2)	N-leder
Grønn/gul leder: (⊥)	Jordleder

## BRUK

### Figur 7

Radiatoren slås på ved å stille strømbryteren i stilling I, se fig. 7a. Ønsket romtemperatur stilles inn med termostatrattet, se fig. 7b. Den grønne lampen lyser når radiatoren avgir varme, se fig. 7c. Hvis innstilt temperatur ikke stemmer med romtemperaturen man oppnår, kan termostaten justeres. Dette gjør du ved å trekke termostathjulet (figur 7b) rett ut og sette det tilbake slik at pilen peker på den oppmålte romtemperaturen.

Hvis den røde lampen lyser eller blinker, se figur 7d, har elektronikken oppdaget en feil. Kontakt leverandøren.

### Figur 8

Radiatoren er utstyrt med en låsbar luke. Man låser denne ved å flytte sperren iht. fig. 8.

Radiatoren er utstyrt med en elektronisk beskyttelse mot overoppheting, slik at strømmen kobles ut hvis radiatoren blir for varm, for eksempel hvis den blir dekket over. Du kan tilbake stille den ved å slå av radiatoren helt og så slå den på igjen. Hvis slik frakobling skjer mange ganger, må du kontrollere at ingen deler av radiatoren er dekket. Kontakt ellers leverandøren. Radiatoren er også utstyrt med en overopphetingsbeskyttelse som ikke kan stilles tilbake. Denne utløses hvis radiatoren veltet og blir liggende når den brukes som frittstående oven. Den kan også løses ut ved overdekning hvis du er riktig uheldig. Hvis den løses ut, må varmepatronen byttes. Kontakt leverandøren. Hvis radiatoren demonteres fra veggkonsollene, selv for en kort stund, må den alltid være avslått, se bilde 9.

### STELL

Ved rengjøring eller avtørring må kun milde rengjøringsmidler brukes.

### ANNET



ADVARSEL - For å unngå overoppheting skal ovnen ikke tildekkes. "Må ikke tildekkes" betyr at radiatoren ikke må brukes til f.eks. å tørke klær.

Denne radiatoren er fylt med en nøyaktig mengde spesialolje. Derfor må reparasjoner som medfører at den må åpnes, kun gjøres av produsenten eller dennes servicerepresentant. Eventuell lekkasje skal utbedres av produsenten eller dennes representant.

Denne varmeovnen er ikke ment til bruk av personer (herunder barn) med reduserte fysiske, sensoriske eller mentale evner, eller manglende erfaring og kunnskap, med mindre de har fått opplæring i bruk av varmeovnen av en person med ansvar for deres sikkerhet. Man må passe på at barn ikke leker med varmeovnen.

Hvis tilførselsledningen er skadd, må den skiftes av fabrikanten, dennes servicerepresentant eller tilsvarende kvalifiserte personer for å unngå fare.

Følg bestemmelsene for deponering av olje når varmeovnen skal kasseres.

### TILBEHØR

Ribber og sideplater, føtter for modell Alata P, låseanordning for fastlåsing av radiatorbrakettens øvre del finnes som tilbehør. Kontakt din leverandør for mer informasjon.

### GARANTI

Gjeldende garantitid er 10 år. Unntatt er elektriske komponenter der garantitiden er 2 år. Hvis det oppstår problemer eller behov for reparasjon, vennligst kontakt din leverandør.

## Onnittelut LVI sähkölämmittimen hankinnan johdosta!

**Alata** Seinään kiinnitettävä sähkölämmitin. Elektroninen termostaatti. Sähkölämmittimen mukana toimitetaan nelijohtiminen kaapeli ja liitäntärasia sekä seinäkiinnikkeet ja ruuvit. Kiinteän kytkennän saa tehdä vain sähköasentaja. Nimellisjännite 230 V. Saatavana myös 400V. Jos mukana toimitettua kojerasiaa käytetään, kokoonpanon luokitus on IP32. Jos kokoonpanon luokituksen täytyy olla IP44, lisävaruste KDNIP roiskesuoja on ostettavissa erikseen.

**Alata P** Seinään kiinnitettävä tai lattialle sijoitettava sähkölämmitin. Elektroninen termostaatti. Sähkölämmittimen mukana toimitetaan liitäntäkaapeli, jossa on maadoitettu pistoke, seinäkiinnikkeet, ruuvit ja jalat\*. Nimellisjännite 230 V. Kotelointiluokka IP 44.

## ASENNUS KIINNITYS

### Kuva 1

Lämmittimien oikean asennuksen kannalta on tärkeää, että lämmitin kiinnitetään käyttötarkoitusta vastaavalla JA ennustettavissa olevaa väärinkäyttöä ennakoivalla tavalla. Ennen lopullista asentamista huomioon otettavia seikkoja ovat mm. lämmittimen kiinnitystapa seinään, seinän tyyppi ja kunto sekä lämmittimeen mahdollisesti kohdistuvat muut voimat ja painot.

Sähkölämmittimen mukana toimitetut seinäkiinnikkeet kiinnitetään seinään mukana tulleilla ruuveilla. Kiinnikkeet kannattaa sijoittaa n. 100-150 mm lämmityselementin päistä sisäänpäin. Kiinnikettä voidaan käyttää korkeuden merkitsemiseen.

### Kuvat 2, 3

Huom.! Annettuja vähimmäisetäisyyksiä lattiaan, ikkunalaudalle ja sivuseinään ei saa alittaa. Kuvassa 3 esitetyllä lattian ja alemman kiinnitysreiän välisellä mitalla lattian ja lämmittimen alareunan väliseksi etäisyydeksi tulee 100 mm. Sähkölämmittimen toiminnan kannalta on tärkeää, että lämmitin kiinnitetään vaakaasuoraan.

Lämmitin voidaan asentaa oikea- tai vasenkätiseksi. Termostaattikotelon on oltava aina alakulmassa lähimpänä lattiaa. Lämmitintä ei saa sijoittaa välittömästi kiinteän sähköpistorasian alapuolelle tai kylpyammeen, suihkun tai uima-altaan välittömään läheisyyteen.

### Kuva 4

Seinäkiinnikkeen yläosaa voidaan vetää ylös ja lukita yläasentoonsa, mikä helpottaa lämmittimen asentamista. Kun kiinnität lämmittimen kiinnikkeeseen, varmista, että kiinnikkeen alareuna on kunnolla kiinni lämmittimen reunassa niin, ettei lämmitin pääse liukumaan sivusuunnassa.

### Kuva 5

Malliin Alata P voidaan asentaa jalat, jolloin se voidaan sijoittaa lattialle. Jalat kiinnitetään painamalla ne kiinni lämmittimeen kuvan mukaisesti.

Lämmitin voidaan asentaa oikea- tai vasenkätiseksi. Termostaattikotelon on oltava aina alakulmassa lähimpänä lattiaa. Lämmitintä ei saa sijoittaa välittömästi kiinteän sähköpistorasian alapuolelle tai kylpyammeen, suihkun tai uima-altaan välittömään läheisyyteen.

## MALLIN ALATA 230 V/400 V LIITÄNTÄ

Kuva 6. Sähkölämmittimen nelijohtiminen kaapeli liitetään lämmittimen mukana toimitettuun liitäntärasiaan, joka on parasta sijoittaa seinälle lämmittimen taakse. Katso, ettei liitäntärasia tule kiinni lämmittimen takasivuun.

### Nelijohtiminen kaapeli liitetään näin:

Jännite:	230 V	400 V
Ruskea johdin: (1) Sininen tai harmaa johdin: (2)	Vaihe Nollajohdin	Vaihe 1 Vaihe 2
Musta johdin: (4)	Lähtevä ohjattu vaihe. Käytetään ohjaava/orja-lämmitin kytkennässä.	Lähtevä ohjattu vaihe 1. Käytetään ohjaava/orja-lämmitin kytkennässä.
Keltavihreä johdin: (⊥)	Maajohdin	Maajohdin

## MALLIN ALATA P LIITÄNTÄ

Sähkölämmittimen liitäntäkaapeli, jossa on maadoitettu pistoke, liitetään huonetilan pistorasiaan.

## KÄYTTÖ

### Kuva 7

Sähkölämmitin laitetaan päälle kääntämällä virtakytkin I-asentoon (ks. kuva 7a). Haluttu huonelämpötila asetetaan termostaattisäätimellä (ks. kuva 7b). Vihreä merkkivalo palaa, kun sähkölämmitin antaa lämpöä (ks. kuva 7c). Jos asetettu lämpötila ei vastaa huoneilman lämpötilaa, termostaatti voidaan kalibroida. Tämä tapahtuu vetämällä termostaattisäädintä (kuva 7b) suoraan ulos ja asettamalla säädin takaisin siten, että nuoli osoittaa mitatun huonelämpötilan verran. Jos on painettu vääriä painikkeita ja/tai halutaan palata alkuperäiseen asetukseen, painetaan molempia painikkeita yhtä aikaa noin 3 sekunnin ajan.

Jos punainen valo palaa tai vilkkuu (kuva 7d), elektroniikka on havainnut vian. Ota yhteyttä laitteen toimittajaan.

### Kuva 8

Sähkölämmitin on varustettu lukittavalla kannella. Kansi lukitaan siirtämällä lukitusallpaa (ks. kuva 8).

Sähkölämmittimessä on elektroninen ylikuumenemissuoja, joka katkaisee virran, jos lämmitin kuumenee liikaa esim. peitettynä. Palautus onnistuu sulkemalla lämmitin ja käynnistämällä se uudelleen. Jos lämmittimestä toistuvasti katkeaa virta, tarkista, etteivät mitkään lämmittimen osat ole peitettyinä. Muussa tapauksessa ota yhteyttä laitteen toimittajaan. Lämmittimessä on myös einnollattava ylikuumenemissuoja, joka laukeaa jaloillaan seisovan mallin kaatuessa ja jäädessä kyljelleen. Se saattaa huonossa tapauksessa laueta myös peitettynä. Tällaisessa laukeamistapauksessa kuumennuspatruuna tulee vaihtaa. Ota yhteyttä laitteen toimittajaan. Jos lämmitin irrotetaan seinätelineestä hetkeksikin, sen on ehdottomasti oltava kytketty pois päältä, katso kuva 9.

## HOITO

Sähkölämmittimen puhdistuksessa saa käyttää vain mietoja puhdistusaineita.

## MUUTA



**VAROITUS** - ylikuumenemisen estämiseksi, älä peitä lämmitintä. "Ei saa peittää" tarkoittaa, että sähkölämmittintä ei saa käyttää esim. vaatteiden kuivaamiseen suoraan lämmittimen päällä.

Sähkölämmitin on täytetty tietyllä määrällä erikoisöljyä, ja siksi korjaukset, joissa lämmitin joudutaan avaamaan, on annettava vain valmistajan tai valtuutetun huollon tehtäväksi. Mahdollisen vuodon saa korjata vain valmistaja tai valtuutettu huolto.

Tämä laite ei ole tarkoitettu lasten tai henkilöiden joiden fyysiset tai henkiset ominaisuudet tai tiedot ja taidot ovat puutteelliset, paitsi muutoin kuin että heille on annettu ohjeet ja neuvot käyttää laitetta osaavan henkilön toimesta joka samalla on vastuussa heidän turvallisuudestaan. Lapsia on neuvottava että he eivät saa leikkiä tällä laitteella.

Mikäli lämmittimen liitäntäjohto on vahingoittunut pitää se vaihtaa uuteen samanlaiseen valmistajan, huoltoliikkeen tai valtuutetun sähköasennusliikkeen toimesta vahingoittumisen estämiseksi.

Kun lämmitin hävitetään, noudata määräyksiä öljyn käsittelystä.

## LISÄVARUSTEET

Lisävarusteena on saatavissa ritilöitä ja sivulevyjä, kaksoislämmittimen jalkoja ja lukkomekanismeja lämmittimen konsolin yläosan lukitsemiseen. Tarkempia tietoja lähimmältä myyjältä.

## TAKUU

Takuu on voimassa 10 vuotta lukuunottamatta sähkökomponentteja joissa se on 2 vuotta. Jos laitteen kanssa ilmenee ongelmia tai sitä on korjattava, ota yhteyttä laitteen myyjään.

## Tillykke med din nye radiator fra LVII!

**Alata** Radiator til vægmontering. Elektronisk termostat. Leveres med 4-lederkabel og stikkdåse samt vægbeslag og skruer. Tilslutning skal udføres af en autoriseret elinstallatør. Mærkespænding 230V hhv. 400V. Hvis den medfølgende tilkoblingsdåse benyttes, klassificeres installationen som IP32. Hvis installationen skal være IP44, kan tilbehør (KDNIP stænkskærm) købes separat.

**Alata P** Radiator til vægmontering alternativt fritstående. Elektronisk termostat. Leveres med tilslutningskabel forsynet med jordforbundet stik, vægbeslag og skruer. Mærkespænding 230V. Kapslingsklasse IP 44.

## INSTALLATION

### MONTERING

#### Figur 1

I forbindelse med korrekt installation af radiatoren er det vigtigt, at radiatoren monteres på en måde, der letter den tilsigtede betjening OG forudsigelig fejlbetjening af radiatoren. Det er nødvendigt at tage hensyn til en række forhold, herunder hvilken fastgørelsesmetode der bruges til at fastgøre radiatoren til væggen, væggens type og tilstand samt andre potentielle kraft- eller vægtpåvirkninger, inden installationen afsluttes.

De medleverede vægbeslag monteres på væggen med de vedlagte skruer. Beslagene placeres hensigtsmæssigt ca. 100-150 mm fra hver ende på radiatoren. Beslagene kan anvendes til højdemarkering.

#### Figur 2, 3

Obs! De angivne mindstemål for gulv, vindueskarm og sidevæg skal altid overholdes. Målet på figur 3 mellem gulv og nederste fastgørelses hul giver 100 mm afstand mellem gulvet og radiatorens nederste kant. Det er vigtigt for radiatorens funktion, at den monteres vandret.

Radiatoren kan vendes. Termostathuset skal altid være nedad, nærmest gulvet. Radiatoren må ikke placeres lige under en fast stikkontakt eller i umiddelbar nærhed af et badekar, brusebad eller swimmingpool.

#### Figur 4

Vægbeslagets øverste del kan trækkes op og låses i øverste position for at lette ophængningen af radiatoren. Sørg for, at beslagenes øverste del tager ordentligt fat om radiatorens kant når radiatoren låses fast. Således undgår man, at den glider til siden.

#### Figur 5

Model Alata P kan alternativt forsynes med fødder og anvendes fritstående. Fødderne trykkes fast på radiatoren iht. figuren.

Radiatoren kan vendes. Termostathuset skal altid være nedad, nærmest gulvet. Radiatoren må ikke placeres lige under en fast stikkontakt eller i umiddelbar nærhed af et badekar, brusebad eller swimmingpool.

### TILKOBLING AF MODEL ALATA 230V HHV. 400V

#### Figur 6

Radiatorens 4-lederkabel tilsluttes til den medleverede kontaktdåse, som med fordel kan placeres på væggen bag radiatoren. Sørg for, at kontaktdåsen ikke rører radiatorens bagside.

#### 4-lederkablet tilsluttes som følger:

Spænding:	230 V	400 V
Brun leder: (1)	Fase	Fase 1
Blå eller grå leder: (2)	N-leder	Fase 2
Sort leder: (4)	Udgående styret fase for tilslutning af eller som slaveradiator	Udgående styret fase 1 for tilslutning af eller som slaveradiator
Grøn/gul leder: (⊥)	Beskyttelsesleder	Beskyttelsesleder

#### TILKOBLING AF MODEL ALATA P

Radiatorens tilslutningskabel med jordforbundet stikprop tilsluttes til den eksisterende stikkontakt. Hvis der ønskes tilslutning til den faste installation via en stikkontakt, fjernes stikproppen på kablet, derefter tilsluttes til en passende stikkontakt. Kontaktdåsen placeres hensigtsmæssigt på væggen bag radiatoren. Sørg for, at kontaktdåsen ikke rører ved radiatorens bagside. En passende kontaktdåse er E 14 376 00, E 14 377 00 mfl.

#### 3-lederkablet tilsluttes som følger:

Brun leder: (1)	Fase
Blå eller grå leder: (2)	N-leder
Grøn/gul leder: (⊥)	Beskyttelsesleder

## ANVENDELSE

### Figur 7

Radiatoren tilsluttes ved at sætte strømafbryderen i position I, se figur 7a. Den ønskede rumtemperatur indstilles med termostaten, se figur 7b. Den grønne lampe lyser, når radiatoren afgiver varme, se billede 7c. Hvis den indstillede temperatur ikke stemmer overens med den opnåede rumtemperatur, kan termostaten justeres. Dette gøres ved at trække termostatvælgeren (billede 7b) direkte ud og stille den tilbage, så pilen peger på den opmålte rumtemperatur.

Hvis den røde lampe lyser eller blinker (billede 7d), er der opstået en fejl. Kontakt din leverandør.

### Figur 8

Radiatoren er forsynet med en låsbar klap. Denne låses ved at flytte spærren iht. figur 8.

Radiatoren er forsynet med en elektronisk overophedningsbeskyttelse, som afbryder strømmen, hvis radiatoren bliver for varm, f.eks. hvis den er overdækket. Gendannelse sker ved at slukke for radiatoren og derefter tænde den igen. Hvis afbrydelse af strømmen forekommer gentagne gange, skal du kontrollere, at ingen dele af radiatoren er overdækkede. Ellers skal du kontakte din leverandør. Radiatoren er også forsynet med en ikke-gendannelig overophedningsbeskyttelse, som udløses, hvis radiatoren vælter omkuld og bliver liggende ved fritstående anvendelse. Denne overophedningsbeskyttelse kan også blive udløst i tilfælde, hvor radiatoren er blevet overdækket. Hvis denne overophedningsbeskyttelse udløses, skal varmepatronen udskiftes. Kontakt din leverandør. Hvis radiatoren demonteres fra vægbeslagene, selv for en kort periode, skal den være slukket, se billede 9.

### PLEJE

Ved rengøring eller aftørring må der kun anvendes milde rengøringsmidler.

### ØVRIGT



ADVARSEL - Må ikke tildækkes pga. fare for overophedning. "Må ikke tildækkes" betyder, at radiatoren ikke må anvendes til tørring af f.eks. tøj ved direkte tildækning.

Denne radiator er fyldt med en præcis mængde specialolie, der betyder, at reparation, som medfører, at den skal åbnes, kun må udføres af producenten eller dennes servicefolk. Eventuel lækage skal afhjælpes af producenten eller dennes servicefolk.

Dette apparat må ikke betjenes af personer (herunder børn) med nedsatte fysiske, sensoriske eller mentale evner eller af personer med manglende erfaring og viden, medmindre de har været under tilsyn i forbindelse med eller fået instruktioner i brugen af apparatet af en person med ansvar for deres sikkerhed. Børn bør være under tilsyn for at sikre, at de ikke leger med apparatet.

Hvis strømforsyningskablet er beskadiget, skal det udskiftes af producenten, en servicetekniker eller en tilsvarende kvalificeret person for at undgå fare.

Når radiatoren skrottes, skal bestemmelserne vedrørende bortskaffelse af olie følges.

### TILBEHØR

Gitre og sideplader, fødder til model Alata P, og låseanordning til fastlåsning af radiatorbeslagets øverste del fås som tilbehør. Kontakt din leverandør for yderligere oplysninger.

### GARANTI

Die Garantie hat eine Gültigkeitsdauer von 10 Jahren, mit Ausnahme der elektrischen Komponenten, deren Garantiedauer 2 Jahre beträgt. Sollten sich Probleme oder Reparaturbedarf ergeben, wenden Sie sich bitte an Ihren Händler.



## Wir gratulieren Ihnen zu Ihrem Heizstrahler von LVI!

**Alata** Heizstrahler für Wandmontage. Elektronischer Thermostat. Wird mit 4-Leiterkabel, Anschlussdose, Wandhalterung und Schrauben geliefert.

Der Stromanschluss ist von einem zuständigen Elektriker auszuführen.

Nennspannung 230V bzw. 400V.

Bei Verwendung der beiliegenden Anschlussdose entspricht die Installation der Schutzart IP32. Wenn die Installation die Anforderungen der Schutzart IP44 erfüllen soll, ist das Zubehör (KDNIP-Spritzschutz) zusätzlich zu bestellen.

**Alata P** Heizstrahler für Wandmontage oder freistehende Platzierung. Elektronischer Thermostat. Wird mit Anschlusskabel (geerdeter Stecker), Wandhalterung und Schrauben geliefert. Nennspannung 230V. Abschirmungskategorie IP 44.

## INSTALLATION

### MONTAGE

#### Bild 1

Bei der Montage von Heizkörpern ist zu beachten, dass die Befestigung von Heizkörpern so dimensioniert wird, dass sie für die bestimmungsgemäße Verwendung und vorhersehbarer Fehlanwendung geeignet ist. Hierbei sind insbesondere die Verbindung mit dem Baukörper sowie dessen Beschaffenheit, die Geeignetheit des Montagezubehöres und die möglichen Belastungen nach erfolgter Montage zu prüfen.

Mitgelieferte Halterung (Ober- u. Unterteil) wird an Wand mittels beigefügter Schrauben angebracht. Halterung ca. 100-150 mm von den beiden Stirnseiten des Heizstrahlers einwärts platzieren. Die Halterung kann für die Höhenmarkierung benutzt werden.

#### Bild 2, 3

Bitte beachten! Die angegebenen Mindestabstände zu Fußboden, Fensterbrett und Seitenwand dürfen nicht unterschritten werden. Das Maß im Bild 3 zwischen Fußboden und unterer Befestigungsbohrung ergibt einen Abstand von 100 mm zwischen Fußboden und unterer Kante des Heizstrahlers. Die waagerechte Montage ist wichtig für eine korrekte Funktion des Heizstrahlers.

Der Heizstrahler kann gewendet werden. Das Thermostatgehäuse muss stets unten sitzen (nahe Fußboden). Der Heizstrahler darf nicht unmittelbar unterhalb einer festen Steckdose oder in unmittelbarer Nähe einer Badewanne, Dusche oder eines Swimmingpools platziert werden.

#### Bild 4

Der Oberteil der Wandhalterung kann hochgezogen und in seiner oberen Lage verriegelt werden, um die Aufhängung des Heizstrahlers zu erleichtern. Kontrollieren Sie bei der Verriegelung des Heizstrahlers in der Halterung, dass der Oberteil der Halterung gut um die Heizstrahlerkante greift, damit der Heizstrahler nicht seitlich verschiebbar ist.

#### Bild 5

Modell Alata P kann auch mit Füßen für freistehende Platzierung ausgerüstet werden. Die Füße werden am Heizstrahler festgedrückt (siehe Bild).

Der Heizstrahler kann gewendet werden. Das Thermostatgehäuse muss stets unten sitzen (nahe Fußboden). Der Heizstrahler darf nicht unmittelbar unterhalb einer festen Steckdose oder in unmittelbarer Nähe einer Badewanne, Dusche oder eines Swimmingpools platziert werden.

## ANSCHLUSS DES MODELLS ALATA (230V BZW. 400V)

### Bild 6

Das 4-Leiterkabel des Heizstrahlers wird an die mitgelieferte Anschlussdose angeschlossen. Die Dose wird am besten an der Wand hinter dem Heizstrahler angebracht.

Achten Sie darauf, dass die Anschlussdose nicht an der Rückseite des Heizstrahlers anliegt.

### Das 4-Leiterkabel wird wie folgt angeschlossen:

Spannung	230V	400V
Brauner Leiter: (1)	Phase	Phase 1
Blauer oder grauer Leiter: (2)	N-Leiter	Phase 2
Schwarzer Leiter: (4)	Ausgeh. gesteuerte Phase für Anschluss eines (oder als) nachgeordneten Heizstrahlers	Ausgeh. gest. Phase 1 für Anschluss eines (oder als) nachgeordneten Heizstrahlers
Grüner/Gelber Leiter: (⊥)	Schutzleiter	Schutzleiter

## ANSCHLUSS DES MODELLS ALATA P

Das Heizstrahlerkabel mit geerdetem Stecker wird an die Steckdose angeschlossen. Für den festen Anschluss an eine Wanddose wird der Kabelstecker entfernt. Die Anschlussdose wird am besten an der Wand hinter dem Heizstrahler angebracht. Achten Sie dabei darauf, dass die Anschlussdose nicht an der Rückseite des Heizstrahlers anliegt. Passende Anschlussdosen: E 14 376 00, E 14 377 00 u.a.

### 3-Leiterkabel wie folgt anschließen:

Brauner Leiter: (1) Phase  
Blauer oder grauer Leiter: (2) N-Leiter  
Grüner/gelber Leiter: (⊥) Schutzleiter

## ANWENDUNG

### Bild 7

Der Heizstrahler wird eingeschaltet, indem der Schalter auf Position I (siehe Bild 7a) gestellt wird. Am Drehknopf des Thermostats wird die gewünschte Raumtemperatur eingestellt (siehe Bild 7b). Bei Betrieb des Heizstrahlers leuchtet die grüne Lampe (siehe Bild 7c). Falls die eingestellte Temperatur nicht mit der tatsächlichen Raumtemperatur übereinstimmt, kann der Thermostat justiert werden. Dies erfolgt, indem der Thermostatkopf (Abb. 7b) gerade herausgezogen und so wieder zurückgeschoben wird, dass der Pfeil auf die gemessene Raumtemperatur zeigt.

Wenn die rote Lampe leuchtet oder blinkt, siehe Abb. 7d, wurde von der Elektronik ein Fehler entdeckt. Bitte wenden Sie sich an Ihren Händler.

### Bild 8

Der Heizstrahler ist mit einer verriegelbaren Klappe versehen. Die Klappe wird durch Verschieben des Riegels (siehe Bild 8) gesperrt.

Der Radiator verfügt über einen elektronischen Überhitzungsschutz, der die Stromzufuhr abschaltet, wenn der Radiator zu heiß wird; z. B., weil er zugedeckt ist. Das Zurücksetzen erfolgt am besten dadurch, dass der Radiator aus- und wieder eingeschaltet wird. Wenn der Radiator sich wiederholt abschaltet, stellen Sie sicher, dass kein Teil von ihm zugedeckt ist. Sonst wenden Sie sich an Ihren Händler. Der Radiator verfügt auch über einen Überhitzungsschutz, der nicht zurückgesetzt werden kann. Er wird ausgelöst, wenn ein Radiator im Einzelbetrieb umfällt. In einigen wenigen Situationen kann dieser Schutzmechanismus ebenfalls ausgelöst werden, wenn der Radiator zugedeckt ist. Ist dies der Fall, muss das Heizelement ausgetauscht werden. Bitte wenden Sie sich an Ihren Händler. Auch wenn der Heizkörper nur ganz kurz von den Wandhalterungen abgenommen wird, muss er unbedingt abgeschaltet werden, siehe Abb. 9.

### PFLEGE

Der Heizkörper kann mit einem Tuch, das mit einem schonenden Reinigungsmittel getränkt ist, abgewischt werden.

### SONSTIGES



**ACHTUNG:** Heizkörper nicht abdecken - Überhitzungsgefahr! "Darf nicht überdeckt werden" bedeutet, dass der Heizstrahler nicht zum Trocknen von Kleidungsstücken usw. verwendet werden darf!

Der Heizstrahler ist mit einer genau abgemessenen Menge Öl gefüllt und darf bei Reparaturen nur vom Hersteller oder vom Servicepersonal des Vertragshändlers geöffnet werden. Gleiches gilt bei Leckage des Heizstrahlers.

Das Gerät darf von Kindern bzw. von behinderten oder technisch unerfahrenen Personen nur dann gehandhabt werden, wenn sie im Gebrauch des Geräts unterrichtet worden sind. Es ist dafür zu sorgen, dass Kinder nicht am Gerät herumspielen.

Falls die Stromzuleitung beschädigt ist, muss sie vom Hersteller oder dessen Vertragshändler bzw. von einer Fachkraft ausgetauscht werden, um ein Unfallrisiko auszuschließen.

Bei der Abfallentsorgung des Heizgeräts sind die Vorschriften hinsichtlich der Entsorgung des Öls zu befolgen.

### ZUBEHÖR

Gitter und Seitenbleche, Füße für Modell Alata P sowie die Sperrvorrichtung für das Verriegeln des Oberteils der Heizstrahlerhalterung sind als Zubehör im Lieferumfang enthalten. Für weitere Informationen kontaktieren Sie bitte den Hersteller bzw. Vertragshändler.

### GARANTIE

Die Garantie hat eine Gültigkeitsdauer von 10 Jahren, mit Ausnahme der elektrischen Komponenten, deren Garantiedauer 2 Jahre beträgt. Sollten sich Probleme oder Reparaturbedarf ergeben, wenden Sie sich bitte an Ihren Händler.

## Gratulujemy wyboru grzejnika LVI

**Alata** Elektryczny grzejnik płytowy z termostatem elektronicznym do montażu na ścianie. Grzejnik dostarczony jest z czterożyłowym przewodem, i modułem przyłączeniowym oraz zawieszaciami i śrubami montażowymi.

Instalacja elektryczna musi zostać wykonana przez wykwalifikowanego elektryka.

Napięcie nominalne 230V lub 400V.

Jeżeli użyta będzie załączona skrzynka przyłączeniowa, instalacja zakwalifikowana zostanie jako IP32. Jeżeli instalacja powinna uzyskać klasę IP44, dostępny jest jako wyposażenie dodatkowe (osłona przeciwobryzgowca KDNIP), której trzeba kupić osobno.

**Alata P** Elektryczny grzejnik płytowy z termostatem elektronicznym do montażu na ścianie lub jako wolno stojący. Grzejnik dostarczony jest z przewodem zaopatrzonym we wtyczkę z uziemieniem oraz zawieszaciami i śrubami montażowymi.

Napięcie nominalne 230V.

Stopień ochrony IP 44

## INSTALACJA MONTAŻ GRZEJNIKA

### Rys. 1

W celu zapewnienia prawidłowej instalacji grzejników ważne jest wykonanie mocowania grzejnika w sposób, który jest zgodny z przeznaczeniem grzejnika i w sposób zapobiegający jego nieprawidłowemu użytkowaniu. Przed końcową instalacją należy wziąć pod uwagę między innymi metodę mocowania grzejnika do ściany, rodzaj i stan ściany do której będzie mocowany grzejnik oraz wszystkie potencjalne siły i obciążenia.

Grzejnik należy zawiesić na dostarczonych w komplecie zawieszaciami szynowych, umieszczonych 100-150 mm od bocznych krawędzi grzejnika. Zawieszania można wykorzystać do zaznaczania wysokości montażu na ścianie.

### Rys. 2,3

Montując grzejnik, należy zachować minimalne odległości między nim a podłogą, parapetem oraz ścianami bocznymi, podane na rys.2. Minimalna odległość dolnej krawędzi grzejnika od podłogi wynosi 50 mm, zalecamy jednak, aby odległość ta wynosiła 100 mm. Dla takiej właśnie odległości podano na rys.3 wysokość dolnej śruby mocującej zawieszenie (162 mm). Górna śruba będzie umieszczona 125 mm powyżej dolnej śruby dla grzejników wysokości 300 mm lub 430 mm - dla grzejników wysokości 600 mm. Aby grzejnik funkcjonował prawidłowo, powinien być wy poziomowany.

Grzejnik jest symetryczny. Istnieje możliwość odwrócenia grzejnika, tak by sterowanie było po jego prawej lub lewej stronie. Gniazdko elektryczne nie może być umieszczone bezpośrednio nad grzejnikiem. Grzejnika nie należy stosować w łazienkach i innych pomieszczeniach o podwyższonej wilgotności.

### Rys. 4

Dla ułatwienia montażu górne końce zawiesznień należy wyciągnąć do góry i pociągnąć ku sobie. Nastąpi wtedy ich zablokowanie. Następnie należy założyć grzejnik, popchnąć górne końce zawiesznień ku ścianie i upewnić się, czy założone są na górną krawędź grzejnika.

### Rys. 5

Grzejniki jednopłytowe Alata P dostarczane są wraz ze stojakami, które należy zamocować w sposób pokazany na rysunku.

Grzejnik jest symetryczny. Istnieje możliwość odwrócenia grzejnika, tak by sterowanie było po jego prawej lub lewej stronie. Gniazdko elektryczne nie może być umieszczone bezpośrednio nad grzejnikiem. Grzejnika nie należy stosować w łazienkach i innych pomieszczeniach o podwyższonej wilgotności.

## PODŁĄCZENIE GRZEJNIKA ALATA 230V LUB 400V

### Rys. 6

Dostarczony z grzejnikiem moduł przyłączeniowy należy zamontować na ścianie za grzejnikiem. Trzeba też upewnić się, czy nie dotyka on zamontowanego grzejnika.

### Podłączenie przewodów:

Napięcie:	230V	400V
Brązowy: (1)	Faza	Faza 1
niebieski lub szary: (2)	Przewód zerowy	Faza 2
Czarny: (4)	wyjście fazy do podłączenia grzejnika dodatkowego	wyjście fazy 1 do podłączenia grzejnika dodatkowego
Zielony/żółty: (⊥)	Uziemienie	Uziemienie

## PODŁĄCZENIE GRZEJNIKA ALATA P

Podłączyć grzejnik wyposażony we wtyczkę do gniazda ściennego z uziemieniem. Grzejnik Alata P można podłączyć za stałe poprzez moduł przyłączeniowy E 14 376 00, E 14 377 00.

### Podłączenie przewodów:

Brązowy: (1) Faza  
niebieski lub szary: (2) Przewód zerowy  
Zielony/żółty: (⊥) Uziemienie

## EKSPLLOATACJA

### Rys. 7

Grzejnik włącza się poprzez ustawienie przełącznika w pozycji I (Rys.7a). Wymaganą temperaturę w pomieszczeniu ustawia się na tarczy termostatu (Rys.7b). Gdy grzejnik jest włączony zapala się zielona kontrolka (Rys.7c). Jeżeli ustawiona na tarczy termostatu temperatura nie zgadza się z osiągniętą temperaturą otoczenia, należy skalibrować termostat. Procedurę należy przeprowadzić wyciągając pokrętko termostatu (ilustracja 7b) i ponownie je mocując tak, aby strzałki zostały skierowane na mierzoną temperaturę pokojową.

Jeśli czerwona kontrolka pali się lub miga, patrz ilustracja 7d, oznacza to, że układ elektroniczny wykrył usterkę. Należy skontaktować się z dostawcą.

### Rys. 8

Grzejnik wyposażony jest w blokadę panelu sterowania uruchamianą w sposób pokazany na rysunku.

Grzejnik jest wyposażony w elektroniczne zabezpieczenie przed przegrzaniem, które odcina zasilanie w przypadku zbyt wysokiego nagrzania grzejnika; jeśli na przykład grzejnik zostanie przykryty. Zabezpieczenie można zresetować wyciągając grzejnik i włączając go ponownie. Jeżeli grzejnik wyłączy się kilka razy pod rząd, należy sprawdzić, czy żadna jego część nie została przykryta. W innym przypadku należy skontaktować się z dostawcą. Grzejnik został również wyposażony w zabezpieczenie przed przegrzaniem, którego nie można zresetować. To zabezpieczenie uruchomi się, w sytuacji kiedy grzejnik będzie używany jako urządzenie wolnostojące i przewróci się. W niekorzystnych okolicznościach, zabezpieczenie może uruchomić się po przykryciu grzejnika. Jeśli zabezpieczenie uruchomi się, należy wówczas wymienić element grzejny. W tym celu należy skontaktować się z dostawcą. Jeżeli grzejnik nawet na krótką chwilę zostanie zdjęty ze wsporników ściennych, bezwarunkowo musi być wyłączony, patrz rys. 9.

## KONSERWACJA

Do czyszczenia grzejnika należy używać miękkiej szmatki zwilżonej wodą z mydłem.

## POZOSTAŁE INFORMACJE



**OSTRZEŻENIE:** Aby uniknąć przegrzania nie należy przykrywać grzejnika. Grzejnika nie można przykrywać, nie należy zatem suszyć na nim żadnych rzeczy.

Naprawy wymagające otwarcia urządzenia mogą być wykonywane tylko i wyłącznie przez autoryzowany serwis. Grzejnik wyposażony jest w specjalny przewód przyłączeniowy. W wypadku uszkodzenia lub wymiany należy zamówić go w punkcie sprzedaży.

Jeżeli przewód zasilania jest uszkodzony, musi zostać wymieniony przez producenta, jego przedstawiciela serwisowego lub wykwalifikowaną osobę w celu uniknięcia niebezpieczeństwa.

To urządzenie nie jest przeznaczone do użycia przez osoby (również dzieci) ze zmniejszonymi możliwościami fizycznymi, sensorycznymi lub psychicznymi, osoby bez doświadczenia lub wiedzy, chyba, że znajdują się pod nadzorem lub zostały poinstruowane odnośnie obsługi urządzenia przez osobę odpowiedzialną za ich bezpieczeństwo. Dzieci powinny znajdować się pod nadzorem osób dorosłych.

Przy wyrzucaniu grzejnika, należy postępować zgodnie z przepisami dotyczącymi usuwania oleju.

## WYPOSAŻENIE DODATKOWE

Do grzejników dwupłytowych można dokupić wyposażenie dodatkowe: osłonę górną oraz osłony boczne. Do grzejników Alata P można dokupić stojaki. W celu uzyskania dodatkowych informacji prosimy o kontakt z punktem sprzedaży.

## GWARANCJA

Gwarancja jest udzielana na 10 lat z wyjątkiem podzespołów elektrycznych, w przypadku których gwarancja jest udzielana na 2 lata. W razie jakichkolwiek problemów lub konieczności przeprowadzenia naprawy, prosimy o kontakt z punktem sprzedaży.

## Felicitámo-lo(a) pela aquisição do seu novo radiador da LVI!

**Alata** Radiador de parede. Termostato electrónico. Fornecido com cabo de 4 fios e caixa de derivação e, ainda, suportes de parede e parafusos. A ligação deve ser feita por um electricista habilitado. Tensão nominal 230 V ou 400 V. Se for utilizada a caixa de derivação fornecida, a instalação é classificada como IP32. Se for uma instalação IP44, poderá adquirir o acessório de protecção contra salpicos de água KDNIP separadamente.

**Alata P** Radiador de parede ou de pés. Termostato electrónico. Fornecido com cabo de ligação com ficha de ligação à terra e suportes de parede. Tensão nominal 230 V. IP 44.

## INSTALAÇÃO MONTAGEM

### Fig. 1

Para a instalação correcta dos radiadores, é fundamental que a fixação do radiador seja executada de forma adequada à utilização pretendida e à possibilidade de utilização indevida. Antes de concluir a instalação, é necessário ter em consideração determinados elementos, incluindo o método de fixação utilizado para prender o radiador à parede, o tipo e condição da própria parede e quaisquer forças ou pesos eventuais.

Os suportes de parede fornecidos são fixados à parede com os parafusos incluídos. Deverão ficar, de preferência, a cerca de 100-150 mm de cada extremidade do radiador. Pode utilizá-los para marcar a altura.

### Fig. 2, 3

Nota! Deverão ser respeitadas as distâncias mínimas especificadas relativamente ao solo, ao peitoril da janela e à parede lateral. A distância, na fig. 3, entre o solo e o orifício de fixação inferior permite obter uma distância de 100 mm entre o solo e a parte inferior do radiador. Para que o radiador funcione nas melhores condições, deverá ficar bem nivelado.

O radiador é reversível. A caixa do termostato deve ficar sempre na parte inferior, junto ao solo. O radiador não deve ser colocado imediatamente sob uma tomada de parede ou nas proximidades de uma banheira, polibã ou piscina.

### Fig. 4

A extremidade superior dos suportes que fixa à parede pode ser puxada para cima e bloqueada nessa posição elevada para facilitar a montagem do radiador. Ao fixar o radiador nos suportes, certifique-se de que a parte superior destes últimos fica bem presa à extremidade do radiador.

### Fig. 5

O modelo Alata P pode ainda ser fornecido com pés para colocação no chão. Para colocar os pés, deve encaixá-los no radiador conforme indicado na figura.

O radiador é reversível. A caixa do termostato deve ficar sempre na parte inferior, junto ao solo. O radiador não deve ser colocado imediatamente sob uma tomada de parede ou nas proximidades de uma banheira, polibã ou piscina.

### LIGAÇÃO DO MODELO ALATA 230V OU 400V

Fig. 6. O radiador com cabo de 4 fios é ligado na caixa de terminais fornecida, que deverá ficar instalada preferencialmente na parede, atrás do radiador. Certifique-se de que a caixa de terminais não toca na parte posterior do radiador.

O cabo de 4 fios liga-se da seguinte forma:

Tensão:	230V	400V
Fio castanho: (1)	Fase	Fase 1
Fio azul ou cinza: (2)	Neutro	Fase 2
Fio preto: (4)	Fase de saída controlada para ligação ou radiador secundário.	Fase 1 de saída controlada para ligação ou radiador secundário.
Fio verde/amarelo: (⏚)	Terra	Terra

### LIGAÇÃO DO MODELO ALATA P

O cabo de ligação com ficha de ligação à terra deve ser ligado a uma tomada de parede. Para ligação permanente através da caixa de terminais de parede, retire a ficha do cabo e ligue-o à caixa de terminais. De preferência, a caixa de terminais deverá ficar instalada na parede, atrás do radiador. Certifique-se de que a caixa de terminais não toca na parte posterior do radiador. As caixas de terminais recomendadas são E 14 376 00, E 14 377 00 etc.

O cabo de 3 fios liga-se da seguinte forma:

Fio castanho: (1)	Fase
Fio azul ou cinza (2)	Neutro
Fio verde/amarelo: (⏚)	Terra

## UTILIZAÇÃO

### Fig. 7

Para ligar o radiador, coloque o interruptor na posição I, ver fig. 7a. A temperatura ambiente necessária deve ser definida com o botão rotativo do termostato, ver fig. 7b. Quando o radiador estiver ligado e a emitir calor, a lâmpada verde acender-se-á, ver fig. 7c. Se a temperatura não corresponder à temperatura ambiente pretendida, pode regular o termostato. Isto é executado puxando o botão do termostato (Figura 7b) completamente para fora e voltando a inseri-lo, de forma a que a seta aponte para a temperatura ambiente medida.

Se a luz vermelha ficar intermitente, ver figura 7d, foi detectada uma avaria pela electrónica. Contacte o fornecedor.

### Fig. 8

O radiador é fornecido com um painel bloqueável. Pode bloqueá-lo movendo a lingueta conforme indicado na fig. 8.

O radiador está equipado com protecção electrónica contra sobreaquecimento, que corta a alimentação caso o radiador aqueça demasiado; por exemplo, se estiver coberto. Esta função pode ser reiniciada ligando e desligando o radiador. Se o radiador se desligar repetidamente, verifique se alguma parte do radiador está coberta. Caso contrário, contacte o fornecedor. O radiador também está equipado com protecção contra sobreaquecimento que não é possível reiniciar. Esta protecção é despoletada se o radiador se virar durante o funcionamento autónomo. Infelizmente, em algumas circunstâncias, também pode despoletar-se se o radiador estiver coberto. Neste caso, será necessário substituir o componente de aquecimento. Contacte o fornecedor. Se o radiador for removido dos suportes de parede, ainda que por breves instantes, terá que ser completamente desligado, ver Fig 9.

## MANUTENÇÃO

Para a limpeza, utilize detergentes suaves.

## OUTRAS INFORMAÇÕES



AVISO – De forma a evitar o sobreaquecimento, não cubra o radiador. "Não cobrir" significa que o radiador não deve ser utilizado para secar roupa, etc. colocando-a directamente sobre o mesmo.

Este radiador possui no seu interior uma determinada quantidade de óleo especial, pelo que as reparações que obriguem à sua abertura só deverão ser levadas a cabo pelo fabricante ou pelo representante de assistência técnica. Em caso de fuga de óleo, contacte o fornecedor ou o respectivo representante.

Este aparelho não se destina a ser utilizado por pessoas (incluindo crianças) com capacidade física, sensorial ou mental reduzida, ou com pouca experiência ou conhecimento, a menos que tenham recebido orientação ou instruções relativamente a essa utilização por parte de uma pessoa responsável pela sua segurança. As crianças devem estar sempre sob vigilância para garantir que não brincam com o aparelho.

Se o cabo de alimentação se encontrar danificado, tem de ser substituído pelo fabricante, um técnico autorizado ou outra pessoa com qualificação semelhante, de forma a evitar riscos.

Quando pretender deitar fora o aquecedor, siga os regulamentos relativos à eliminação de óleos.

## ACESSÓRIOS

Encontram-se disponíveis grelhas e placas laterais, pés para radiadores Alata P e dispositivos de bloqueio da parte superior dos suportes do radiador. Para obter mais informações, contacte o seu fornecedor.

## GARANTIA

A garantia é válida por 10 anos, excepto a dos componentes eléctricos que é válida por 2 anos. Caso haja problemas ou reparações, contacte o seu fornecedor.

**Le felicitamos por la compra de su nuevo radiador de LVI.**

- Alata** Radiador para montaje mural. Termostato electrónico. Se suministra con cable de 4 conductores, caja de conexiones, consolas de soporte mural y tornillos.  
La conexión a la red eléctrica deberá realizarla un electricista autorizado.  
Tensión nominal 230 V o 400 V.  
Si se utiliza la caja de conexiones suministrada, la instalación se clasifica como IP32. Si la instalación debe ser IP44, puede adquirir el accesorio de protección de salpicaduras de agua KDNIP por separado.
- Alata P** Radiador para montaje mural o colocación libre. Termostato electrónico. Se suministra con cable de conexión provisto de enchufe con conexión a tierra, consolas de soporte mural y tornillos.  
Tensión nominal 230 V.  
Clase de encapsulación IP 44.

**INSTALACIÓN**

**MONTAJE**

**Figura 1**

Para instalar correctamente los radiadores es esencial que la fijación del radiador se realice de un modo apropiado para el uso previsto y el mal uso predecible. Hay que tener en cuenta una serie de elementos, entre ellos el método de fijación utilizado para asegurar el radiador a la pared, el tipo y el estado de la pared y cualquier otra fuerza o peso posibles antes de finalizar la instalación.

Las consolas de soporte mural se afirman a la pared con los tornillos incluidos. Es apropiado situar las consolas a aprox. 100-150 mm de los extremos laterales del radiador. La consola puede usarse para marcar la altura.

**Figuras 2, 3**

¡Atención! Deberán respetarse las distancias mínimas indicadas hasta el suelo, alféizar de ventana y pared lateral. La dimensión en la fig. 3 entre el suelo y el agujero de fijación inferior comporta una distancia de 100 mm entre el suelo y el borde inferior del radiador. Para el funcionamiento correcto del radiador es importante que se monte en posición horizontal.

El radiador es reversible. La casa del termostato siempre deberá estar orientado hacia abajo, lo más próximo posible del suelo. No está permitido colocar el radiador inmediatamente debajo de un tomacorriente de pared o en la inmediata proximidad de una bañera, ducha o piscina.

**Figura 4**

La parte superior de la consola de soporte mural puede expandirse y bloquearse en posición elevada para facilitar la suspensión del radiador. Al bloquear el radiador a la consola compruebe que la parte superior de la misma agarre bien el borde del radiador, para contrarrestar la posibilidad de que se deslice en sentido lateral.

**Figura 5**

Para colocación libre, al modelo de radiador Alata P pueden incorporarse patas. Para afirmar las patas, presiónelas contra el radiador según muestra la figura.

El radiador es reversible. La casa del termostato siempre deberá estar orientado hacia abajo, lo más próximo posible del suelo. No está permitido colocar el radiador inmediatamente debajo de un tomacorriente de pared o en la inmediata proximidad de una bañera, ducha o piscina.

**CONEXIÓN DEL MODELO ALATA DE 230 V O 400 V**

Figura 6. El cable de cuatro conductores del radiador se conectará a la caja de conexiones incluida, que se recomienda colocar en la pared, detrás del radiador. Compruebe que la caja de conexiones no toque el lado trasero del radiador.

**El cable de 4 conductores se conectará del siguiente modo:**

Tensión:	230 V	400 V
Conductor marrón (1)	Fase	Fase 1
Conductor azul o gris (2)	Conductor N	Fase 2
Conductor negro (4)	Fase controlada saliente. Para uso "master/slave" conexión.	Fase controlada saliente 1. Para uso "master/slave" conexión.
Conductor verde/amarillo (⊥)	Conductor de protección	Conductor de protección

**CONEXIÓN DEL MODELO ALATA P**

El cable de conexión del radiador con clavija provista de conexión a tierra se enchufará en el tomacorriente de pared. Si se desea conectarlo a la instalación fija a través de una caja de conexiones mural, quite la clavija de enchufe del cable y conéctelo a dicha caja. Es apropiado colocar la caja de conexiones de pared detrás del radiador. Compruebe que la caja de conexiones no quede en contacto con el lado trasero del radiador. Son apropiadas las cajas de conexiones E 14 376 00, E 14 377 00 y otras.

**El cable de 3 conductores se conectará del siguiente modo:**

Conductor marrón (1)	Fase
Conductor azul o gris (2)	Conductor N
Conductor verde/amarillo (⊥)	Conductor de protección

**USO**

**Figura 7**

Encienda el radiador poniendo el interruptor en la posición I, vea la fig. 7a. La temperatura ambiente deseada se selecciona con el botón del termostato, fig. 7b. La lámpara verde se enciende cuando el radiador irradia calor, fig. 7c. Si la temperatura seleccionada no coincide con la temperatura a la que se ha calentado la habitación, el termostato puede ajustarse. Esto se realiza tirando del botón del termostato (figura 7b) y volviendo a introducirlo de manera que la flecha señale la temperatura ambiental medida.

Si la luz roja está encendida o parpadea (figura 7d), significa que el sistema electrónico ha detectado un error. Póngase en contacto con su proveedor.

**Figura 8**

El radiador está provisto de una trampilla bloqueable. Se bloquea desplazando el fiador según la fig. 8.

El radiador incorpora una protección eléctrica frente a sobrecalentamiento que corta el suministro de energía si el dispositivo se calienta en exceso como, por ejemplo, en caso de que esté cubierto. El suministro se puede restablecer apagando y encendiendo el radiador. Si esto ocurre repetidamente, compruebe que ninguna parte del radiador esté cubierta. Si no es así, póngase en contacto con su proveedor. El radiador también incorpora una protección frente a sobrecalentamiento que no permite restablecer el suministro. Esta función se activa cuando el radiador falla durante el uso independiente. En ciertas circunstancias, también se puede activar si el radiador está cubierto. En este caso, debe sustituirse el elemento térmico. Póngase en contacto con su proveedor. Si el radiador se descuelga de los soportes de la pared, aunque sea por un breve tiempo, tiene que estar apagado, consulte la Fig. 9.

**MANTENIMIENTO**

Al limpiarlo sólo deberán utilizarse detergentes suaves.

**OTROS ASPECTOS**



**AVISO** – Para evitar un sobrecalentamiento, no coloque objetos sobre el radiador. "No recubrirlo" significa que no está permitido utilizar el radiador para secar, por ejemplo colocando encima prendas de vestir.

Este radiador contiene una cantidad exacta de un aceite especial. Por tanto, las reparaciones que comporten abrirlo sólo deberá realizarlas el fabricante o su representante de servicio. Si se produjeran fugas éstas deberá repararlas el fabricante o su representante de servicio.

Este electrodoméstico no está diseñado para ser utilizado por personas (incluido niños) con capacidades físicas, sensoriales o mentales reducidas, o con falta de experiencia y conocimiento, a no ser que sean supervisados o que hayan recibido instrucciones referentes a la utilización del electrodoméstico por parte de una persona responsable de su seguridad. Los niños deben ser supervisados para asegurarse de que no juegan con el electrodoméstico.

Si el cable de alimentación estuviese dañado, debe ser sustituido por el fabricante, su servicio técnico o personal similarmente cualificado para evitar riesgos.

Al desmontar el radiador, siga las normativas relacionadas con la eliminación del aceite.

**ACCESORIOS**

Como accesorios pueden obtenerse rejillas y placas laterales, patas para radiadores Alata P y dispositivo de retención para bloquear la parte superior de la consola. Póngase en contacto con su proveedor para información más detallada.

**GARANTÍA**

La garantía es válida durante 10 años, a excepción de los componentes electrónicos, cuya garantía es válida durante 2 años. En caso de que necesite solucionar algún problema o realizar alguna reparación, póngase en contacto con el distribuidor.

## Поздравляем с приобретением нового радиатора от LVI!

Alata	<p>Радиатор для настенного монтажа. Электронный термостат. Поставляется с 4-проводным кабелем и клеммной коробкой, плюс настенные кронштейны и винты. Номинальное напряжение. Установка электрооборудования должна выполняться квалифицированным электриком.</p> <p>230 В, вар. 400 В.</p> <p>Если используется клеммная коробка, поставленная в комплекте, степень защиты узла - IP32. Для того, чтобы устройство соответствовало степени защиты IP44, необходимо дополнительно приобрести защиту от брызг KDNIP.</p>
Alata P	<p>Радиатор для настенного монтажа или для свободностоящего расположения. Электронный термостат. Поставляется с соединительным кабелем, имеющим заземленную вилку, настенные кронштейны и винты.</p> <p>Номинальное напряжение 230 В.</p> <p>IP 44.</p>

### УСТАНОВКА МОНТАЖ

#### Рис. 1.

Для правильной установки радиаторов важно выполнить крепление радиатора так, чтобы учитывалось его назначение И возможное неправильное обращение. При этом, до завершения установки, нужно предусмотреть ряд моментов, таких как способ крепления радиатора к стене, тип и состояние самой стены, а также любые дополнительные потенциальные силы или массы.

Поставляемые настенные кронштейны устанавливаются на стене с закрытыми винтами. Наилучшим образом кронштейны следует расположить на расстоянии приблизительно 100-150 мм от каждого конца радиатора. Кронштейны можно использовать для отметки высоты.

#### РИС. 2, 3.

Внимание! Необходимо соблюдать требуемые минимальные размеры до пола, оконного отлива и боковой стены. Расстояние на Рис. 3 между полом и нижним отверстием крепления дает значение 100 мм между полом и нижней кромкой радиатора. Для работы радиатора важно соблюдать уровень монтажа.

Радиатор является двухсторонним. Корпус термостата следует всегда располагать внизу, как можно ближе к полу. Радиатор нужно установить непосредственно под стеной розеткой или в непосредственной близости от ванны, душа или бассейна.

#### РИС. 4.

Верхний конец настенного кронштейна можно вытянуть и зафиксировать в верхнем положении, чтобы упростить монтаж радиатора. При фиксации радиатора в кронштейнах проверьте, чтобы верхняя часть кронштейнов правильно захватила кромку радиатора.

#### Рис 5.

Как вариант, модель Alata-P может поставляться с ножками для свободностоящего расположения. Ножки устанавливаются, зафиксировав их в радиаторе нажатием, как показано на риси.

Радиатор является двухсторонним. Корпус термостата следует всегда располагать внизу, как можно ближе к полу. Радиатор нужно установить непосредственно под стеной розеткой или в непосредственной близости от ванны, душа или бассейна.

### ПОДКЛЮЧЕНИЕ МОДЕЛИ ALATA 230 В, ВАР. 400 В

#### Рис. 6.

4-проводной кабель радиатора подключается к поставляемой клеммной коробке, которую лучше всего располагать на стене за радиатором. Проверьте, чтобы клеммная коробка не касалась обратной стороны радиатора.

#### 4-проводной кабель подключается следующим образом:

Напряжение:	230 В	400 В
Коричневый провод: (1)	Фаза	Фаза 1
синий или серый провод: (2)	Нейтральный провод	Фаза 2
Черный провод: (4)	Фаза, контролируемая по выходу, для соединения, или как подчиненный радиатор	Фаза 1, контролируемая по выходу, для соединения, или как подчиненный радиатор
Зеленый / желтый провод. (⏚)	Земля	Земля

### ПОДКЛЮЧЕНИЕ МОДЕЛИ ALATA P

Соединительный кабель радиатора с заземленной вилкой подключается к существующей стеной розетке. Для постоянного соединения через настенную клеммную коробку, снимите вилку с кабеля и подсоедините его к подходящей настенной клеммной коробке. Клеммную коробку лучше всего устанавливать на стене за радиатором. Проверьте, чтобы клеммная коробка не касалась обратной стороны радиатора. Подходящие клеммные коробки следующие: E 14 376 00, E 14 377 00 и др.

#### 3-проводной кабель подключается следующим образом:

Коричневый провод: (1)	Фаза
синий или серый провод: (2)	Нейтральный провод
Зеленый / желтый провод. (⏚)	Земля

### ИСПОЛЬЗОВАНИЕ

#### Рис. 7.

Радиатор включается установкой переключателя в положение I, см. рис. 7a. Требуемая комнатная температура устанавливается с помощью круговой шкалы термостата, см. рис. 7b. Когда радиатор излучает тепло, зеленая лампочка загорается, см. рис. 7c. Если установленная температура не соответствует полученной комнатной температуре, то с помощью термостата ее можно отрегулировать. Это выполняется непосредственным нажатием на ручку термостата (Иллюстрация b) установкой ее в таком положении, чтобы стрелка была направлена на измеряемую температуру воздуха в помещении.

Если красный индикатор горит или мигает, см. Иллюстрацию 7d, то электроникой обнаружена неисправность. Обратитесь к своему поставщику.

#### Рис. 8.

Радиатор имеет пульт с защелкой. Пульт можно закрыть, переместив защелку, как показано на рис. 8.

Радиатор оснащен электронной защитой от перегрева, которая отключает питание, если радиатор слишком горячий, например, из-за того, что он накрыт. Защита может быть сброшена выключением и включением радиатора. Если питание радиатора неоднократно отключается, проверьте, чтобы никакая часть радиатора не была накрыта. В противном случае обратитесь к своему поставщику. Радиатор также имеет защиту от перегрева, которую невозможно сбросить; она срабатывает, если радиатор опрокидывается при автономном использовании. При некоторых неблагоприятных обстоятельствах эта защита также срабатывает, когда радиатор накрыт. Если защита срабатывает, то нагревательный элемент необходимо заменить, обратитесь к своему поставщику. Если радиатор необходимо снять с настенных кронштейнов хотя бы на короткое время, он обязательно должен быть выключен, см. рис. 9.

### ТЕХНИЧЕСКОЕ ОБСЛУЖИВАНИЕ

При очистке или протирке пользуйтесь только мягким моющим средством.

### ДОПОЛНИТЕЛЬНАЯ ИНФОРМАЦИЯ



**ПРЕДОСТЕРЕЖЕНИЕ** - Чтобы не допустить перегрева, не закрывайте радиатор. Радиатор не предназначен для сушки белья, поэтому не кладите предметы непосредственно на радиатор.

Данный радиатор заполнен строго определенным количеством специального масла, и поэтому ремонт, требующий его открытия, должен выполнять только изготовитель или его представитель по обслуживанию. В случае утечки обратитесь к своему поставщику или его представителю.

Этот прибор не должен использоваться людьми (включая детей) с физическими, чувственными или психическими нарушениями, а также лицами с отсутствием опыта и знаний, если они не находятся под присмотром либо не получили инструкции по использованию прибора от лица, отвечающего за их безопасность. Не оставляйте без присмотра детей; не допускайте, чтобы они игрались с прибором.

Радиатор имеет специальный соединительный кабель. Если он поврежден или требует замены, его нужно заказать у изготовителя или его представителя.

При утилизации нагревателя соблюдайте требования норм, касающихся утилизации масла.

### АКСЕССУАРЫ

Решетка и боковые пластины, ножки для модели Alata P, а также замок для закрывания верхней части кронштейнов радиатора поставляются как аксессуары. За более подробной информацией обращайтесь к своему поставщику.

### ГАРАНТИЯ

Срок действия гарантии - 10 лет, кроме электрических компонентов, для которых срок равен 2 года. В случае возникновения проблем или необходимости ремонта обратитесь к своему поставщику.

**Συγχαρητήρια για το νέο σας καλοριφέρ της LVII!**

**Alata** Καλοριφέρ τοίχου. Ηλεκτρονικός θερμοστάτης. Παραδίδεται με καλώδιο 4 συρμάτων και κουτί/κουτιού συνδέσεων, συν στηρίγματα τοίχου και βίδες.  
Η ηλεκτρική εγκατάσταση πρέπει να γίνει από ηλεκτρολόγο με άδεια. Ονομαστική τάση 230V εναλλ. 400V.

Αν χρησιμοποιηθεί το κουτί σύνδεσης που παρέχεται, η εγκατάσταση κατηγοριοποιείται ως IP32. Αν η εγκατάσταση πρέπει να είναι κατηγορίας IP44, μπορείτε να αγοράσετε ξεχωριστά το εξάρτημα προστασίας από νερό KDNIP.

**Alata P** Καλοριφέρ τοίχου ή ελεύθερο. Ηλεκτρονικός θερμοστάτης. Παρέχεται με καλώδιο σύνδεσης εφοδιασμένο με γειωμένο φως, στηρίγματα τοίχου και βίδες.  
Ονομαστική τάση 230V.  
IP 44.

**ΕΓΚΑΤΑΣΤΑΣΗ  
ΤΟΠΟΘΕΤΗΣΗ****Σχ. 1.**

Για τη σωστή εγκατάσταση των καλοριφέρ, είναι ουσιαστικής σημασίας η στερέωση του καλοριφέρ να πραγματοποιείται κατά τέτοιο τρόπο ώστε να είναι κατάλληλη για την προοριζόμενη χρήση ΚΑΙ τυχόν πιθανή εσφαλμένη χρήση. Πριν από την οριστικοποίηση της εγκατάστασης, πρέπει να ληφθούν υπόψη διάφοροι παράγοντες, όπου συμπεριλαμβάνονται η μέθοδος στερέωσης που θα χρησιμοποιηθεί για τη στερέωση του καλοριφέρ στον τοίχο, ο τύπος και η κατάσταση του τοίχου καθώς και τυχόν επιπρόσθετες ενδεχόμενες δυνάμεις ή βάρη.

Τα παρεχόμενα στηρίγματα τοποθετούνται πάνω στον τοίχο με τις επίσης παρεχόμενες βίδες. Η ιδανική απόσταση για την τοποθέτησή τους είναι περίπου 100-150 χλστ. από κάθε άκρη του καλοριφέρ. Μπορείτε να χρησιμοποιήσετε τα στηρίγματα για να σημειώσετε το ύψος.

**Σχ. 2, 3.**

Σημείωση! Οι καθορισμένες ελάχιστες αποστάσεις από το δάπεδο, το περβάζι του παραθύρου και τον πλευρικό τοίχο πρέπει να τηρούνται. Η μέτρηση στο Σχ. 3 ανάμεσα στο δάπεδο και τη χαμηλότερη ρύπα σύνδεσης δίνει μια απόσταση 100 χλστ. ανάμεσα στο δάπεδο και τη χαμηλότερη άκρη του καλοριφέρ. Είναι σημαντικό για τη λειτουργία του καλοριφέρ να τοποθετηθεί ισοπέδα.

Το καλοριφέρ είναι αντιστρέψιμο. Το περίβλημα του θερμοστάτη θα πρέπει πάντα να βρίσκεται στο κάτω μέρος, όσο κοντύτερα γίνεται στο δάπεδο. Το καλοριφέρ δεν πρέπει να τοποθετείται κατευθείαν κάτω από μια πρίζα τοίχου ή κοντά σε μπανιέρα, ντουζιέρα ή πισίνα.

**Σχ. 4.**

Το άνω άκρο των στηριγμάτων μπορούν να τραβηχτούν προς τα πάνω και να σταθεροποιηθούν στην άνω θέση ώστε να απλοποιηθεί η τοποθέτηση του καλοριφέρ. Όταν σταθεροποιείτε το καλοριφέρ στα στηρίγματα, φροντίστε το πάνω μέρος των στηριγμάτων να πιάνει καλά στην άκρη του καλοριφέρ.

**Σχ. 5.**

Το μοντέλο Alata P εναλλακτικά διατίθεται και για ελεύθερη τοποθέτηση, οπότε παραδίδεται με πόδια. Τα πόδια αρμόζουν πιέζοντάς τα πάνω στο καλοριφέρ, όπως φαίνεται στο Σχ. 5.

Το καλοριφέρ είναι αντιστρέψιμο. Το περίβλημα του θερμοστάτη θα πρέπει πάντα να βρίσκεται στο κάτω μέρος, όσο κοντύτερα γίνεται στο δάπεδο. Το καλοριφέρ δεν πρέπει να τοποθετείται κατευθείαν κάτω από μια πρίζα τοίχου ή κοντά σε μπανιέρα, ντουζιέρα ή πισίνα.

**ΣΥΝΔΕΣΗ ΤΟΥ ΜΟΝΤΕΛΟΥ ALATA 230V ΕΝΑΛΛ. 400V**

Σχ. 6. Το καλώδιο 4 συρμάτων του καλοριφέρ συνδέεται στο παρεχόμενο κιβώτιο ακροδεκτών, του οποίου η ιδανική τοποθέτηση είναι πάνω στον τοίχο πίσω από το καλοριφέρ. Φροντίστε το κιβώτιο ακροδεκτών να μην αγγίζει το πίσω μέρος του καλοριφέρ.

**Το καλώδιο 4 συρμάτων συνδέεται ως εξής:**

Τάση:	230V	400V
Καφέ σύρμα: (1)	Φάση	Φάση 1
μπλε ή γκριζό σύρμα: (2)	Ουδέτερο σύρμα	Φάση 2
Μαύρο σύρμα: (4)	Φάση ελεγχόμενης εξόδου. Χρησιμοποιείται για δευτερεύων σύνδεση	Φάση 1, ελεγχόμενη εξόδος. Χρησιμοποιείται για δευτερεύων σύνδεση
Πράσινο/κίτρινο σύρμα: (⊥)	Γείωση	Γείωση

**ΣΥΝΔΕΣΗ ΤΟΥ ΜΟΝΤΕΛΟΥ ALATA P**

Το καλώδιο σύνδεσης του καλοριφέρ με γειωμένο φως συνδέεται σε πρίζα τοίχου. Για μόνιμη σύνδεση μέσω κιβωτίου ακροδεκτών τοίχου, βγάλτε το φως από το καλώδιο και συνδέστε το σε κατάλληλο κιβώτιο ακροδεκτών τοίχου. Η ιδανική τοποθέτηση του κιβωτίου είναι πάνω στον τοίχο πίσω από το καλοριφέρ. Φροντίστε το κιβώτιο να μην αγγίζει το πίσω μέρος του καλοριφέρ.

Κατάλληλα κιβώτια ακροδεκτών είναι τα E 14 376 00, E 14 377 00 κλπ.

**Το καλώδιο 3 συρμάτων συνδέεται ως εξής:**

Καφέ σύρμα: (1) Φάση  
μπλε ή γκριζό σύρμα: (2) Ουδέτερο σύρμα  
Πράσινο/κίτρινο σύρμα: (⊥) Γείωση

**ΧΡΗΣΗ****Σχ. 7.**

Το καλοριφέρ ανάβει γυρίζοντας τον διακόπτη στη θέση I, δείτε Σχ. 7a. Η απαιτούμενη θερμοκρασία δωματίου ρυθμίζεται με το καντράν του θερμοστάτη, δείτε Σχ. 7b. Η πράσινη λάμπα ανάβει όταν το καλοριφέρ εκπέμπει θερμότητα, δείτε Σχ. 7c. Αν η ρυθμισμένη θερμοκρασία δεν αντιστοιχεί στην επιτευχθείσα θερμοκρασία δωματίου, μπορείτε να ρυθμίσετε τον θερμοστάτη. Αυτό πραγματοποιείται τραβώντας ευθεία προς τα έξω το κουμπί του θερμοστάτη (Εικόνα 7b) και επανοποθετώντας το έτσι ώστε το βέλος να δείχνει προς τη μετρούμενη θερμοκρασία δωματίου.

Εάν η κόκκινη φωτεινή ένδειξη είναι αναμμένη ή αναβοσβήνει, δείτε την Εικόνα 7d, σημαίνει ότι εντοπίστηκε σφάλμα από το ηλεκτρονικό σύστημα. Επικοινωνήστε με τον προμηθευτή σας.

**Σχ. 8.**

Το καλοριφέρ περιλαμβάνει σύστημα κλειδώματος. Μπορεί να κλειδωθεί κινώντας το μάνδαλο, όπως φαίνεται στο Σχ. 8.

Το καλοριφέρ είναι εξοπλισμένο με ηλεκτρονική διάταξη προστασίας από υπερθέρμανση, η οποία αποκόπτει το ρεύμα εάν το καλοριφέρ θερμανθεί υπερβολικά, για παράδειγμα, εάν καλυφθεί. Για να επαναφέρετε τη λειτουργία, απενεργοποιήστε και ενεργοποιήστε πάλι το καλοριφέρ. Εάν συμβαίνει επανειλημμένα αποκοπή του ρεύματος στο καλοριφέρ, βεβαιωθείτε ότι κανένα τμήμα του δεν καλύπτεται. Διαφορετικά, επικοινωνήστε με τον προμηθευτή σας. Επίσης, το καλοριφέρ είναι εξοπλισμένο με διάταξη προστασίας από υπερθέρμανση από την οποία δεν είναι δυνατή η επαναφορά. Η διάταξη αυτή ενεργοποιείται εάν συμβεί ανατροπή του καλοριφέρ κατά τη χρήση του ως αυτόνομο συσκευή. Σε ορισμένες ατυχείς περιπτώσεις, η διάταξη αυτή μπορεί επίσης να ενεργοποιηθεί εάν καλυφθεί το καλοριφέρ. Εάν αυτό συμβεί, το θερμαντικό σώμα πρέπει να αντικατασταθεί και πρέπει να επικοινωνήσετε με τον προμηθευτή σας. Αν το καλοριφέρ πρέπει να καθαιρεθεί από τα στηρίγματα τοίχου ακόμα και για μικρό χρονικό διάστημα, πρέπει να έχει απενεργοποιηθεί πλήρως (βλέπε Σχ. 9).

**ΣΥΝΤΗΡΗΣΗ**

Για τον καθαρισμό και το σκούπισμα, χρησιμοποιείτε μόνο ήπιο απορρυπαντικό.

**ΔΙΑΦΟΡΑ**

ΠΡΟΕΙΔΟΠΟΙΗΣΗ - Προκειμένου να αποφευχθεί η υπερθέρμανση, μην καλύπτετε το καλοριφέρ. "Να μην είναι καλυμμένο" σημαίνει ότι το καλοριφέρ δεν πρέπει να χρησιμοποιείται για στέγνωμα ρούχων κλπ., τοποθετώντας τα κατευθείαν πάνω του.

Αυτό το καλοριφέρ είναι γεμάτο με καθορισμένη και ακριβή ποσότητα ειδικού λαδιού, και επομένως οποιαδήποτε επισκευή για την οποία αυτό χρειάζεται να ανοιχτεί πρέπει να γίνεται μόνο από τον κατασκευαστή ή την υπηρεσία σέρβις κάποιου αντιπροσώπου του. Σε περίπτωση διαρροής, επικοινωνήστε με τον προμηθευτή σας ή κάποιον αντιπρόσωπό του.

Η συσκευή αυτή δεν προορίζεται για χρήση από άτομα (συμπεριλαμβανομένων των παιδιών) με μειωμένες σωματικές, αισθητηριακές ή διανοητικές ικανότητες, ή άτομα με έλλειψη εμπειρίας και γνώσεων, εκτός και βρισκονται υπό την εποπτεία ή τους δόθηκαν οδηγίες σχετικά με τη χρήση της συσκευής από το άτομο που είναι υπεύθυνο για την ασφάλειά τους. Τα παιδιά πρέπει να επιβλέπονται προκειμένου να εξασφαλιστεί ότι δεν παίζουν με τη συσκευή.

Αυτό το καλοριφέρ έχει ένα ειδικό καλώδιο σύνδεσης. Αν φθαρεί και χρειάζεται να αντικατασταθεί, πρέπει να παραγγείλετε ένα νέο από τον κατασκευαστή ή κάποιον αντιπρόσωπό του.

Όταν απορρίπτετε τη θερμάστρα, ακολουθήστε τις οδηγίες σχετικά την απόρριψη λαδιού.

**ΕΞΑΡΤΗΜΑΤΑ**

Το πλέγμα και οι πλευρικές πλάκες, τα πόδια για διπλό σώμα καλοριφέρ τα πόδια για το μοντέλο Alata P και η συσκευή κλειδώματος για το κλειδίωμα του πάνω μέρους των στηριγμάτων του καλοριφέρ διατίθενται ως εξαρτήματα. Για περισσότερες πληροφορίες, επικοινωνήστε με τον προμηθευτή σας.

**ΕΓΓΥΗΣΗ**

Η εγγύηση ισχύει για 10 έτη, εκτός από τα ηλεκτρικά εξαρτήματα για τα οποία ισχύει για 2 έτη. Σε περίπτωση τυχόν προβλημάτων ή αν υπάρξει ανάγκη επισκευής, παρακαλούμε επικοινωνήστε με τον προμηθευτή σας.

#### AVFALLSHANTERING ENLIGT WEEE-DIREKTIVET (2002/96/EC)



Symbolen på produktetiketten anger att produkten inte får hanteras som hushållsavfall utan måste sorteras separat. Den skall när den är uttjänt lämnas in på en mottagningsstation för elektriska och elektroniska produkter. Genom att du lämnar in produkten bidrar du till att förebygga eventuella negativa miljö- och hälsoeffekter som produkten kan bidra till om den kasseras som vanligt hushållsavfall. För upplysningar om återvinning och mottagningsstationer bör du kontakta din lokala myndighet/kommun eller sophämtningstjänst eller affären där du köpte produkten. Gäller länder där detta direktiv har införts.

#### AVFALLSHÅNDTERING I.H.T. WEEE-DIREKTIVET (2002/96/EC)



Sybolet på produktetiketten tilsier at produktet ikke skal håndteres som husholdningsaffald, men må sorteres separat. Produktet skal leveres inn som spesialavfall for elektriske produkter. Ved at du leverer inn produktet bidrar du med å forebygge eventuelle negative miljø- og helseskader, som produktet kan bidra til hvis det kasseres som vanlig husholdningsavfall. For opplysninger om gjenvinning og mottagningsstasjoner kan du kontakte din kommune, nærmeste søppelfyllingsplass eller butikken hvor du kjøpte produktet. Gjelder land der dette direktivet har blitt innført.

#### SÄHKÖ- JA ELEKTRONIIKKALAITTEIDEN KÄSITTELY WEEE-DIREKTIIVIN (2002/96/EC) MUKAAN.



Laitteen tuote-etiketissä oleva tunnus osoittaa, että tuote on kerättävä erikseen eikä sitä saa hävittää kotitalousjätteen mukana. Tuote on toimitettava sähkö- ja elektroniikkaromun vastaanottopisteeseen. Jättämällä kierrätettävä tuote vastaanottopisteeseen vähennät ympäristön kuormitusta ja kotitalousjätteen määrää. Lisätietoja kierrätyksestä ja vastaanottopisteiden sijainnista saat viranomaisilta/kunnasta, jälleenmyyjältä tai kierrätyspalvelun tuottajilta. Direktiivi koskee maita joissa se on hyväksytty.

#### AFFALDSHÅNDTERING I HENHOLD TIL WEEE-DIREKTIVET (2002/96/EF)



Piktogrammet på produktetiketten viser, at produktet ikke må håndteres som husholdningsaffald, men skal sorteres særskilt. Når produktet kasseres, skal det afleveres på en modtagestation for elektriske og elektroniske produkter. Ved at aflevere produktet bidrager du til at forebygge eventuelle negative indvirkninger på miljøet og sundheden, som produktet kan bidrage til, hvis det kasseres som almindeligt husholdningsaffald. For oplysninger om nyttiggørelse og modtagestationer skal du kontakte de lokale myndigheder/kommunen, renovationselskabet eller den forretning, hvor du har købt produktet. Dette gælder i de lande, hvor dette direktiv er indført.

#### ABFALLETSORGUNG GEMÄSS WEEE-RICHTLINIE (2002/96/EG)



Das Symbol auf dem Produktetikett gibt an, dass das Produkt nach Ablauf seiner Lebensdauer nicht als Haushaltsabfall entsorgt werden darf, sondern der Mülltrennung unterliegt. Das bedeutet, dass es bei einer Sammelstation für elektrischen bzw. elektronischen Abfall abgeliefert werden muss. Dadurch beugen Sie eventuellen negativen Auswirkungen auf Umwelt und menschliche Gesundheit vor. Auskunft über betreffende Recycling- und Sammelstationen erteilen Ihre örtliche Gemeindeverwaltung, Ihr örtlicher Müllabfuhrbetrieb oder der Einzelhändler, bei dem Sie das Produkt erstanden haben. Diese Elektronikschrottverordnung gilt für Länder im EU-Bereich.

#### GESTION DES DÉCHETS CONFORMÉMENT À LA DIRECTIVE WEEE (WEEE EN ANGLAIS) (2002/96/CE)



Le pictogramme sur l'étiquette du produit signifie que l'équipement ne peut être jeté avec les autres déchets, qu'il fait l'objet d'une collecte sélective en vue de sa valorisation, réutilisation ou recyclage. En fin de vie, cet équipement devra être remis à un point de collecte approprié pour le traitement des déchets électriques et électroniques. En respectant ces principes et en ne jetant pas le produit dans les ordures ménagères, vous contribuerez à la préservation des ressources naturelles et à la protection de la santé humaine. Pour tous renseignements concernant les points de collecte, de traitement, de valorisation et de recyclage, veuillez prendre contact avec les autorités de votre commune ou le service de collectes des déchets, ou encore le magasin où vous avez acheté l'équipement. Ceci s'applique aux pays dans lesquels ladite directive est entrée en vigueur.

#### WASTE DISPOSAL ACCORDING TO THE WEEE DIRECTIVE (2002/96/EC)



The symbol on the product label indicates that the product may not be handled as domestic waste, but must be sorted separately. When it reaches the end of its useful life, it shall be returned to a collection facility for electrical and electronic products. By returning the product, you will help to prevent possible negative effects on the environment and health to which the product can contribute if it is disposed of as ordinary domestic waste. For information about recycling and collection facilities, you should contact your local authority/municipality or refuse collection service or the business from which you purchased the product. Applicable to countries where this Directive has been adopted.

#### TRATAMIENTO DE RESIDUOS SEGÚN LA DIRECTIVA WEEE (2002/96/CE)



El símbolo de la etiqueta del producto indica que este no puede ser tratado como basura doméstica, sino que hay que clasificarlo por separado. Una vez gastado, debe ser depositado en una estación receptora de residuos para productos eléctricos y electrónicos. Al entregar así el producto, está Ud. contribuyendo a prevenir los eventuales efectos negativos para la salud y el medio ambiente que podría causar el producto, si se desecha como basura doméstica corriente. Para información sobre el reciclaje y las estaciones receptoras de residuos, debe ponerse en contacto con su autoridad local/Ayuntamiento, con el servicio de recogida de basuras o con la tienda donde compró el producto. Esto es válido en países donde se haya introducido esta directiva.

#### MANUSEAMENTO DE LIXO SEGUNDO A DIRECTIVA WEEE (2002/96/CE)



O símbolo, na etiqueta do produto, indica que o mesmo não deve ser manuseado como lixo doméstico, devendo ser classificado em separado. No final da sua vida útil, deve ser entregue num posto de recepção de produtos eléctricos e electrónicos. Entregando o produto, o utente ajuda a prevenir eventuais efeitos negativos para a saúde e o meio ambiente, que poderiam resultar do processamento do produto como lixo doméstico. Para obter mais informações sobre reciclagem e postos de recolha, consulte as autoridades locais ou municipais, o serviço de recolha de lixo ou a loja em que comprou o produto. Aplicável unicamente a países em que a directiva acima tenha entrado em vigor.

#### ΔΙΑΘΕΣΗ ΑΠΟΒΛΗΤΩΝ ΣΥΜΦΩΝΑ ΜΕ ΤΗΝ ΟΔΗΓΙΑ 2002/96/ΕΚ ΤΟΥ ΕΥΡΩΠΑΪΚΟΥ ΚΟΙΝΟΒΟΥΛΙΟΥ ΚΑΙ ΤΟΥ ΣΥΜΒΟΥΛΙΟΥ ΤΗΣ ΕΥΡΩΠΑΪΚΗΣ ΕΝΩΣΗΣ



Το σύμβολο στην ετικέτα του προϊόντος δηλώνει ότι το προϊόν δεν πρέπει να διατεθεί ως οικιακό απόβλητο αλλά ξεχωριστά από τα υπόλοιπα. Όταν πλέον δεν θα είναι χρήσιμο, θα επιστραφεί σε μια μονάδα περισυλλογής ηλεκτρικών και ηλεκτρονικών προϊόντων. Με την επιστροφή του προϊόντος, θα βοηθήσετε να προληφθούν ενδεχόμενες αρνητικές συνέπειες στο περιβάλλον και στην υγεία στις οποίες μπορεί να συντελέσει το προϊόν αν διατεθεί ως ένα συνηθισμένο οικιακό απόβλητο. Για πληροφορίες σχετικά με την ανακύκλωση και τις μονάδες περισυλλογής, θα πρέπει να επικοινωνήσετε με τον τοπικό φορέα ή το δήμο ή την υπηρεσία περισυλλογής απορριμμάτων ή την επιχείρηση από όπου αγοράσατε το προϊόν. Εφαρμόζεται στις χώρες όπου έχει υιοθετηθεί η εν λόγω Οδηγία.

#### SELEKCJA ODPADÓW WEDŁUG DYREKTYW WEEE (2002/96/EC)



Symbol na etykietcie produktu oznacza, że produkt nie może być sortowany jak odpadki domowe, lecz musi być sortowany osobno. Po zużyciu należy oddać go do punktu odbioru dla produktów elektrycznych i elektronicznych. Poprzez właściwe sortowanie śmieci zapobiegasz ewentualnym, negatywnym oddziaływaniom na środowisko i zdrowie, jakie może mieć produkt jeśli podlega likwidacji jako zwykły odpad domowy. W celu uzyskania dalszych informacji na temat gromadzenia surowców wtórnych, lub umiejscowienia stacji odbiorczych skontaktuj się z lokalnym urzędem komunalnym, firmami zajmującymi się wywozem odpadów lub sklepem w którym nabyłeś produkt. Dotyczy państw w których dyrektywa została wdrożona.

#### УДАЛЕНИЕ И ИСПОЛЬЗОВАНИЕ ОТХОДОВ СОГЛАСНО WEEE-ДИРЕКТИВЫ (2002/96/EC)



Символ на этикетке указывает на то, что изделие не может утилизироваться как бытовые отходы и должно сортироваться отдельно. Изделие после сортировки сдается на станцию по утилизации электрических и электронных приборов. Когда вы сдаете изделие, то вы помогаете предотвратить возможные негативные последствия для окружающей среды и здоровья человека, которые могут возникнуть, если изделие утилизируется как обычный мусор. Для получения информации об утилизации и мусорных станциях свяжитесь с местными властями/управой или со службой сбора мусора или с магазином, где вы купили продукт. Касается стран, где эта директива действует.

#### **SVERIGE**

Huvudkontor  
Rettig Sweden AB  
531 75 Järpås  
Tel 0510-48 13 00, Fax 0510-913 16  
info@lviprodukter.se  
www.lviprodukter.se

#### **NORGE**

Rettig Sweden AB  
Tlf. 67 58 33 11, Faks 67 58 33 77  
info@lviprodukter.no  
www.lviprodukter.no

#### **SUOMI**

Myyntikonttori  
Rettig Lämpö Oy  
Kauppakartanonkatu 7A 62  
00930 Helsinki  
Puh. 09 7269 1040, Fax. 09 7269 1060  
info@lviprodukter.fi  
www.lviprodukter.fi

#### **FRANCE**

157, Avenue Charles Floquet  
93158 Le Blanc Mesnil Cedex  
Tél: 01 55 81 29 29  
Fax: 01 55 81 29 20  
info@lvifrance.fr  
www.lvi-france.fr

#### **POLSKA**

LVI produkty  
www.lvi.pl

#### **OTHER COUNTRIES**

Please contact your local supplier, or visit  
www.lvi.eu

