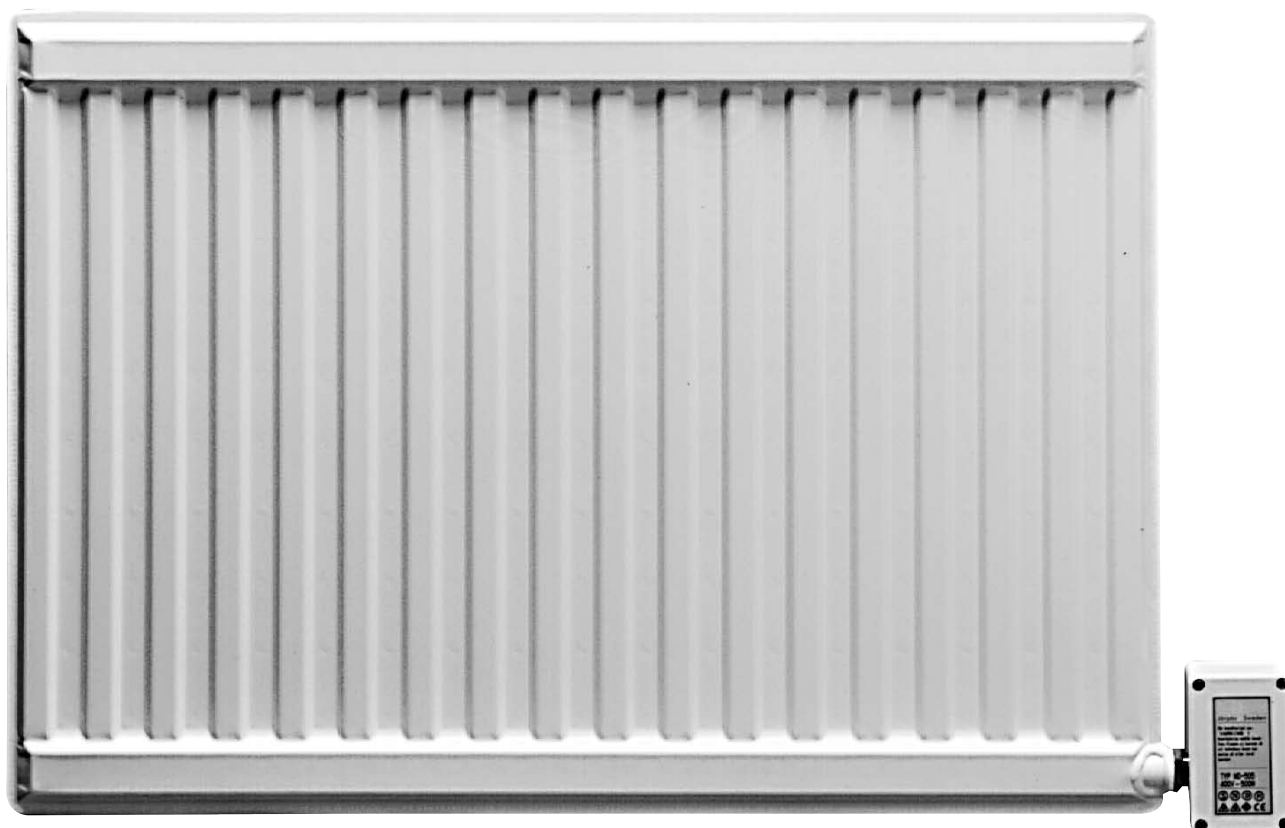


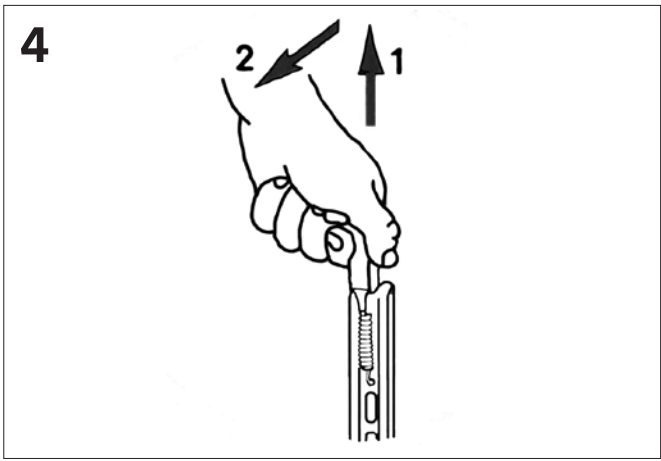
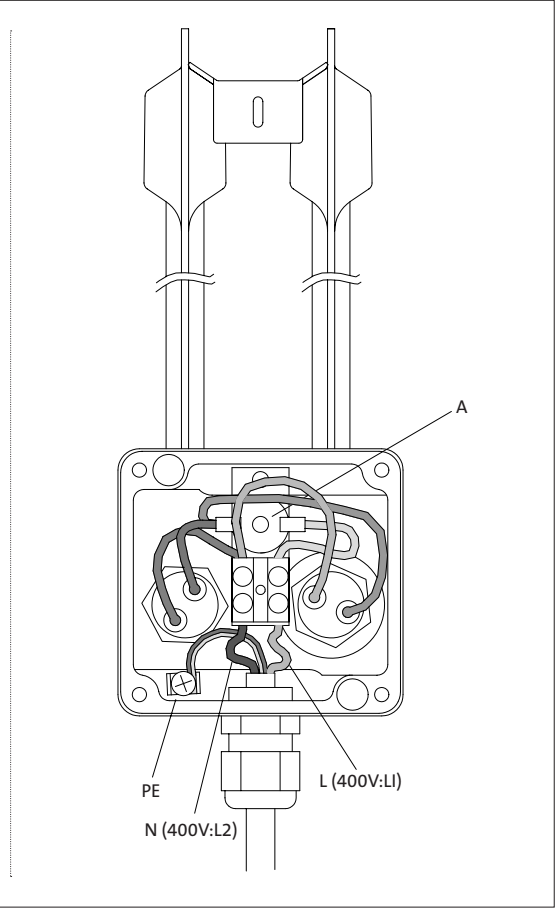
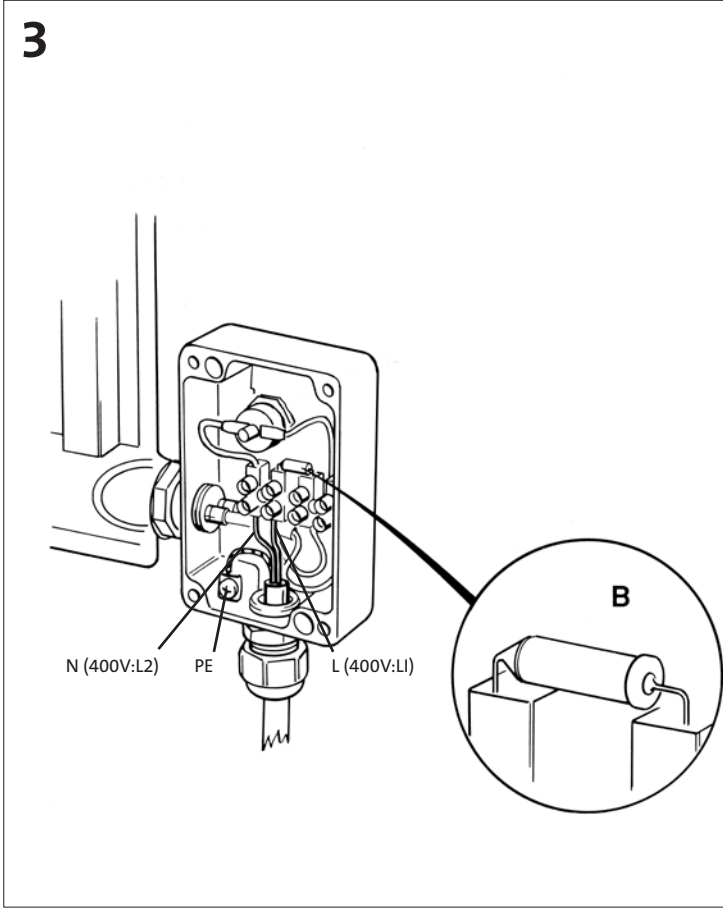
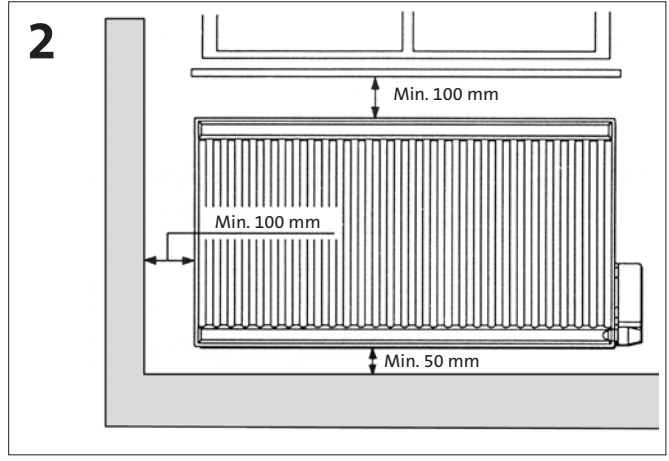
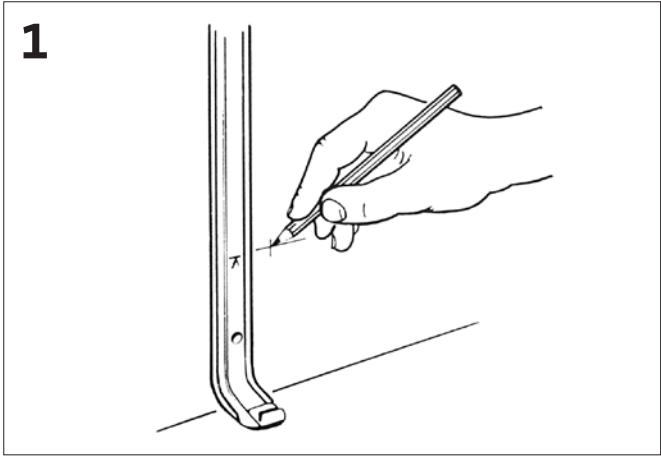
YALI 65

Oljefyllt elradiator • Oil-filled electric radiator • Elektrisk oljefyllt ovn • Öljytäytteinen sähkölämmitin • Oliefyldt el-radiator • Ölgefüllter elektrischer Heizkörper • Radiateur électrique



MONTERINGS- OCH BRUKSANVISNING • INSTRUCTIONS FOR FITTING AND USE

Monterings- og brukerveiledning • Asennus- ja käyttöohje • Monterings- og brugsanvisning
Montage- und Betriebsanweisung • Notice de montage et d'utilisation



- Yali 65
- Radiator för fast anslutning i t.ex. brandfarliga utrymmen.
 - Levereras med väggkonsoler och skruv.
 - Termostat, strömbrytare och anslutningskabel ingår inte då detta material skall anpassas till utrymmets krav.
 - Kapslingsklass IP 65.

INSTALLATION

För en korrekt installation av radiatoren är det viktigt att monteringen är utförd på ett sådan sätt att den är anpassad för normal användning och förutsägbar felanvändning. Ett antal faktorer måste tas i beaktande, bland annat valet av fastsättningsmetod för att säkra radiatorns upphängning på väggen. Väggens material, dess skick och möjliga krafter, stötar eller påfrestningar som radiatoren kan tänkas utsättas för, bör beaktas innan installationen slutförs.

1. Medleverade väggkonsoler monteras på vägg med bifogade skruvar. Konsolerna placeras lämpligast ca 100–150mm från varje gavel på radiatoren. Observera att konsolen kan användas till höjdmärkning, se bild 1. Det är viktigt för radiatorns funktion att den monteras vågrätt. Kopplingshuset skall placeras enligt bild 2 och där skall angivna min.mått inte underskridas.

Radiatorn får inte placeras omedelbart under ett fast vägguttag eller så att person som använder badkar, dusch eller swimmingpool kan komma i beröring med strömförande delar.

2. Radiatorn skall kopplas in av behörig elektriker. För inkoppling av radiatoren, se bild 3.
3. Väggkonsolens övre del kan dras upp och spärras i sitt övre läge för att underlätta upphängning av radiatoren, se bild 4. Se till att konsolens övre del greppar om radiatoren för att motverka dess möjlighet att glida i sidled.

ANVÄNDNING

4. Påkoppling och temperaturinställning av radiatoren sker genom separat monterad utrustning som inte levereras med radiatoren.
5. Radiatorn är försedd med ett manuellt återställningsbart överhettningsskydd (bild 3 A) och en termosäkring (bild 3 B). Bli radiatoren för varm kopplar först det manuella överhettningsskyddet ifrån. Om temperaturen fortsätter att stiga smälter termosäkringen av. Återställning av det manuella överhettningsskyddet skall ske av behörig elinstallatör.

Sker upprepad frånkoppling utan att några delar är övertäckta eller om termosäkringen behöver bytas ut skall behörig installatör kontaktas.

SKÖTSEL

Vid behov av rengöring och avtorkning av radiatoren skall endast skonsamma rengöringsmedel användas.

ÖVRIGT



WARNING - för att undvika överhettning, täck ej över radiatoren. "Får ej övertäckas" innebär att radiatoren inte får användas för torkning av t.ex. kläder genom direkt övertäckning.

Om anslutningskabeln skadas måste den ersättas av tillverkaren, en auktoriserad återförsäljare eller en annan kvalificerad person, som vet hur man kan undvika eventuella faror.

Denna apparat är inte ämnad att användas av personer (inklusive barn) med nedsatt mental förmåga eller med bristande kunskap och erfarenhet, om de inte blivit instruerade i användningen av apparaten av en person som ansvarar för dessa personers säkerhet. Barn skall övervakas så att de inte leker med apparaten.

Denna radiator är fylld med en precis mängd miljövänlig vegetabilisk olja varför reparationer som medför att radiatoren måste öppnas endast får göras av tillverkaren eller dennes serviceombud. Eventuellt läckage skall åtgärdas av tillverkaren eller dennes ombud.

Vid skrotning av apparaten, följ gällande regler för omhändertagande av oljan.

Som tillbehör finns olika övergripande styrsystem och låsbleck för låsning av väggkonsol.

GARANTI

Gällande garantitid är 10 år med undantag från elektriska komponenter där garantitiden är 2 år. Om problem eller eventuella reparationsbehov skulle uppstå ber vi Dig kontakta Din leverantör.

- Yali 65
- Radiator for fast tilkopling i f eks brannfarlige områder.
 - Leveres med veggkonsoller og skruve.
 - Termostat, strømbryter og tilkoplingskabel inngår ikke, fordi disse må tilpasses rommets krav.
 - Kapslingsklasse IP 65.

INSTALLASJON

For riktig installasjon av radiatorer er det av vesentlig betydning at monteringen av radiatoren utføres på en slik måte at den er egnet for den bruk den er beregnet på, og for forutsigbar feilbruk. En rekke elementer må tas i betraktning før monteringen ferdigstilles, inkludert hvordan radiatoren festes til vegg, hvilken type vegg den festes på, samt dennes tilstand, i tillegg til eventuelle andre krefter eller vekter som kan virke på festet.

1. De medfølgende veggkonsollene monteres på vegg med de tilhørende skruene. Konsollene plasseres ca 100–150mm fra hver ende av radiatoren. Legg merke til at konsollen kan brukes til høydemarkering, se figur 1.

Det er viktig for radiatorens funksjon at den monteres vannrett. Kopplingshuset plasseres som vist på figur 2. De an gitte minimumsmålene må ikke underskrides.

Radiatorn må ikke plasseres like under en fast stikkontakt eller slkj at en person som bruker badekar, dusj eller svømmebasseng kan komme i berøring med strømførende deler.

2. Radiatoren skal tilkoples av autorisert elektriker. Se figur 3.
3. Veggkonsollens øvre del kan trekkes opp og sperres i sin øvre posisjon slik at det blir lettere å henge opp radiatoren, se figur 4. Kontroller at konsollens øvre del griper om radiatoren for å unngå at den kan gli til siden.

BRUK

4. Påslagning og temperaturinnstilling skjer via separat montert utstyr som ikke leveres med radiatoren.
5. Radiatoren er utstyrt med et overopphetingsvern som kan tilbakestilles manuelt (figur 3A) og en termosikring (figur 3B). Hvis radiatoren blir for varm, koples den først ut av overopphetingsvernet. Hvis temperaturen fortsetter å stige, smelter termosikringen av. Tilbakestilling av den manuelle overopphetingsvernet skal utføres av kvalifiserte elinstallatør.

Hvis radiatoren kopler ut flere ganger uten at den er tildekket eller hvis termosikringen må skiftes, må autorisert installatør kontaktes.

VEDLIKEHOLD

Ved behov for rengjøring og avtørking av radiatoren må det bare brukes skånsomme rengjøringsmidler.

ANNET



ADVARSEL - For å unngå overoppheting skal ovnen ikke tildekkes. "Må ikke tildekkes" betyr at ovnen ikke må benyttes til torking av klær eller annen direkte tildekking av ovnen.

Hvis tilførselsledningen er skadd, må den skiftes av fabrikanten, dennes servicerepresentant eller tilsvarende kvalifiserte personer for å unngå fare.

Denne varmeovnen er ikke ment til bruk av personer (herunder barn) med reduserte fysiske, sensoriske eller mentale evner, eller manglende erfaring og kunnskap, med mindre de har fått opplæring i bruk av varmeovnen av en person med ansvar for deres sikkerhet. Man må passe på at barn ikke leker med varmeovnen.

Denne ovnen er fylt med en nøyaktig mengde miljøvänlig vegetabilisk olje. Alle reparasjoner som medfører at ovnen må åpnes skal kun utføres av produsenten eller dennes servicerepresentant. Som tilleggsutstyr kan det leveres en låsebrakett for låsning av ovnen til veggoppheget.

Følg bestemmelsene for deponering av olje når varmeovnen skal kasseres.

Som tilleggsutstyr leveres f eks forskjellige overgripende styresystemer og låsebrakett for låsning av veggkonsoll.

GARANTI

Gjeldende garantitid er 10 år. Unntatt er elektriske komponenter der garantitiden er 2 år. Hvis det oppstår problemer eller behov for reparasjon, vennligst kontakt din leverandør.

- Yali 65
- Lämmitin kiinteään asennukseen esim. palovaarallisissa tiloissa.
 - Toimitukseen sisältyy seinäkiinnikkeet ruuveineen.
 - Termostaatti, virtakatkaisija ja liitäntäkaapeli eivät kuulu toimitukseen, koska ne on sovittava erikseen käyttötilan vaatimusten mukaan.
 - Kotelointiluokka IP 65.

ASENNUS

Lämmittimien oikean asennuksen kannalta on tärkeää, että lämmitin kiinnitetään käyttötarkoitusta vastaavalla ja ennustettavissa olevaa vääriinkäyttöä ennakkoivalla tavalla. Ennen lopullista asentamista huomioon otettavia seikkoja ovat mm. lämmittimen kiinnitystapa seinään, seinän tyyppi ja kunto sekä lämmittimeen mahdollisesti kohdistuvat muut voimat ja painot.

1. Toimitukseen sisältyvät seinäkiinnikkeet asennetaan seinään mukana toimitettavilla ruuveilla. Kiinnikkeet sijoitetaan n. 100-150 mm:n päähän lämmittimen päädyistä.

Huomaa, että seinäkiinnikettä voidaan käyttää korkeusmerkinnän tekemiseen, ks. kuva 1. Lämmittimen toiminnan kannalta on tärkeää, että se asennetaan vaakasuoraan.

Lämmitin sijoitetaan kuvan 2 mukaisesti eikä ilmoitettuja vähimmäismittoja saa alittaa. Lämmittimen asennuksessa tulee noudattaa sähköturvallisuusmääräyksiä.

2. Lämmittimen saa kytkeä ainoastaan sähköasentaja. Lämmittimen kytkeminen, ks. kuva 3.

3. Seinäkiinnikkeen yläosa voidaan vetää ylös ja lukita yläasentoon lämmittimen kiinnittämisen helpottamiseksi, ks. kuva 4. Varmista, että kiinnikkeen yläosa tarttuu kiinni lämmittimeen, jotta se ei pääsis liikkumaan sivusuunnassa.

KÄYTTÖ

4. Lämmittimen päällekytkentä ja lämpötilan asetus tapahtuu erillisellä käyttötilan vaatimusten mukaisella laitteella, jota ei toimiteta lämmittimen mukana.

5. Lämmitin on varustettu manuaalisesti palautettavalla ylikuumenemissuojalla (kuva 3 A) ja lämpösulakkeella (kuva 3 B). Jos lämmitin ylikuumenee, laukeaa ensin manuaalinen ylikuumenemissuoja. Jos lämpötila nousee edelleen, katkeaa virta lämpösulakkeesta. Manuaalisen ylälämpösuojan kuitaamisen saa tehdä vain pätevä sähköasentaja.

Jos virta katkeaa toistuvasti ilman, että lämmittimen osia olisi peitettynä tai lämpösulaketta pitäisi vaihtaa, ota yhteyttä pätevään asentajaan.

HOITO

Lämmittimen puhdistamiseen ja pyyhkimiseen saa käyttää vain hellävaraisia puhdistusaineita.

MUUTA



VAROITUS - ylikuumenemisen estämiseksi, älä peitä lämmitintä. "Ei saa peittää" merkitsee, ettei lämmitin päälle saa levittää esim. vaatteita kuivumaan.

Mikäli lämmittimen liitäntäjohto on vahingoittunut pitää se vaihtaa uuteen samanlaisen valmistajan, huoltoliikkeen tai valtuutetun sähköasennusliikkeen toimesta vahingoittumisen estämiseksi.

Tämä laite ei ole tarkoitettu lasten tai henkilöiden joiden fyysiset tai henkiset ominaisuudet tai tiedot ja taidot ovat puutteelliset, paitsi muutoin kuin että heille on annettu ohjeet ja neuvot käyttää laitetta osaavan henkilön toimesta joka samalla on vastuussa heidän turvallisuudestaan. Lapsia on neuvottava että he eivät saa leikkiä tällä laitteella.

Lämmitin on täytetty tarkasti mitatulla määrällä ympäristöystävällistä kasviöljyä. Siksi lämmittimen avamista vaativat korjaukset saa tehdä vain valmistaja tai valtuutettu asennusliike. Mahdollisissa vuototapauksissa ota yhteys valmistajaan tai tämän edustajaan.

Kun lämmitin hävitetään, noudata määräyksiä öljyn käsittelystä.

Lisävarusteina on saatavana mm. erilaisia kokonaisvaltaisia ohjauksjärjestelmiä ja lukituslistoja seinäkiinnikkeen lukitsemista varten.

TAKUU

Takuu on voimassa 10 vuotta lukuunottamatta sähkökomponentteja joissa se on 2 vuotta. Jos laitteen kanssa ilmenee ongelmia tai sitä on korjattava, ota yhteyttä laitteen myyjään.

- Yali 65
- Radiator for fast montering i fx brandfarlige miljøer.
 - Leveres med vægmonteringsbeslag og skruer.
 - Termostat, afbryder og tilslutningsledning er ikke omfattet af leveringen, da disse dele skal tilpasses omgivelsernes krav.
 - Tæthedegrad IP 65.

INSTALLATION

I forbindelse med korrekt installation af radiatorer er det vigtigt, at radiatoren monteres på en måde, der letter den tilsigtede betjening og forudsigtelig fejlbetjening af radiatoren. Det er nødvendigt at tage hensyn til en række forhold, herunder hvilken fastgørelsesmetode der bruges til at fastgøre radiatoren til væggen, væggenes type og tilstand samt andre potentielle kraft- eller vægtpåvirkninger, inden installationen afsluttes.

1. De medleverede vægmonteringsbeslag fastgøres på væggen med de vedlagte skruer. Beslagene placeres ca. 100-150 mm fra hver af radiatorens gavlsider.

NB: beslagene kan anvendes som højdeafmærkning, se ill. 1. Det er vigtigt at radiatorens funktion, at den monteres vandret. Kontrolkassen skal anbringes iht. ill. 2 og de angivne mindste mål må her ikke underskrides.

Radiatoren må ikke placeres umiddelbart under en fast vægdåse eller sådan, at en person, som bruger badekar, bruser eller swimmingpool kan komme i kontakt med strømførende dele.

2. Radiatoren skal tilsluttes af aut. elinstallatør. Fortilslutning af radiatoren se ill. 3.

ANVENDELSE

4. Radiatorens tilslutning og temperaturindstilling sker via separat monteret udstyr, som ikke leveres sammen med radiatoren.

5. Radiatoren er udstyret med en sikkerhedstermostat med manuel reset-funktion (ill. 3 A) samt termosikring (ill. 3 B).

Bliver radiatoren for varm, slår først den manuelle sikkerhedstermostat fra. Fortsætter temperaturen med at stige, smelter termosikringen. Reset af den manuelle sikkerhedstermostat skal udføres af kvalificerede elinstallatører.

Hvis sikkerhedstermostaten slår strømmen fra gentagne gange, uden at dele af radiatoren er overdækket eller hvis termosikringen skal udskiftes, kontaktes aut. installatør.

VEDLIGEHOLDELSE

Skal radiatoren rengøres eller aftørres, må der kun anvendes milde rengøringsmidler.

ANDET



ADVARSEL - Må ikke tildækkes pga. fare for overophedning. "Må ikke tildækkes" betyder, at radiatoren f.eks. ikke må benyttes til tørring af tøj, der lægges direkte på den.

Hvis strømforsyningskablet er beskadiget, skal det udskiftes af producenten, en servicetekniker eller en tilsvarende kvalificeret person for at undgå fare.

Denne apparat må ikke betjenes af personer (herunder børn) med nedsatte fysiske, sensoriske eller mentale evner eller af personer med manglende erfaring og viden, medmindre de har været under tilsyn i forbindelse med eller fået instruktioner i brugen af apparatet af en person med ansvar for deres sikkerhed. Børn bør være under tilsyn for at sikre, at de ikke leger med apparatet.

Denne radiator er fyldt med en nøjagtig afmålt mængde miljøvenlig vegetabilsk olie, hvorfor reparationer, som medfører, at radiatoren skal åbnes, kun må udføres af producenten eller en autoriseret reparatør. Ved en eventuel lækage skal denne udbedres af producenten eller en autoriseret reparatør.

Når radiatoren skrottes, skal bestemmelserne vedrørende bortskaffelse af olie følges.

Som tilbehør findes fx et globalt styresystem og beslag for låsning af vægbeslaget.

GARANTI

Garantien fælder i 10 år, undtagen for elektriske komponenter, hvor den er 2 år. I tilfælde af problemer eller reparationer kontaktes leverandøren.

- Yali 65
- Radiator for fixed connection in inflammable environments.
 - Delivered with wall brackets and screws.
 - Thermostat, switch and connecting cable are not included, since such materials must be adjusted to the special requirements of the room.
 - Enclosure class IP 65.

INSTALLATION

For the correct installation of radiators it is essential that the fixing of the radiator is carried out in such a way that it is suitable for intended use and predictable misuse. A number of elements need to be taken into consideration including the fixing method used to secure the radiator to the wall, the type and condition of the wall itself, and any additional potential forces or weights, prior to finalising installation.

1. The enclosed wall brackets are mounted to the wall with the enclosed screws. The brackets are best placed approx. 100–150mm from the ends of the radiator.

Note that the brackets can also be used to measure the height, see diagram 1. It is important for the functioning of the radiator that it is mounted vertically. The connection house should be positioned as per diagram 2 and the minimum distance should be observed.

The radiator must not be placed immediately under a fixed wall socket or so that a person using a bathtub, shower or swimming pool can come into contact with live parts, e.g. the switch.

2. The radiator must be connected by an authorized electrician. See diagram 3 for connection of the radiator.

3. The top of the wall bracket can be pulled up and locked in its top position to simplify the hanging of the radiator, see diagram 4 C. Make sure that the top of the bracket grips the radiator to counteract lateral movement.

USAGE

4. Switching and temperature settings for the radiator take place by means of separate equipment which is not delivered with the radiator.

5. The radiator is fitted with a manually reset overheating protection (diagram 3A) and a thermal fuse (diagram 3B). If the radiator becomes too hot, the manual overheating protection will disconnect first. If the temperature continues to rise, the thermal fuse will melt. Resetting of the manual overheating protection should be done by an authorized electrician.

In the event of repeated disconnection without any parts being covered contact an authorized technician.

MAINTENANCE

Use only mild detergents for cleaning and wiping of the radiator.

MISCELLANEOUS



WARNING - In order to avoid overheating, do not cover the heater. "Do not cover" means that the radiator must not be used for drying clothes, for example, by placing them directly on the radiator.

If the supply cord is damaged, it must be replaced by the manufacturer, its service agent or similarly qualified persons in order to avoid a hazard.

This appliance is not intended for use by persons (including children) with reduced physical, sensory or mental capabilities, or lack of experience and knowledge, unless they have been given supervision or instruction concerning use of the appliance by a person responsible for their safety. Children should be supervised to ensure that they do not play with the appliance.

This radiator is filled with an exact amount of environmentally friendly vegetable oil. Any repairs that require the radiator to be opened shall therefore only be carried out by the manufacturer or its approved agent. Please contact the manufacturer or its approved agent in the event of a leakage.

When scrapping the heater, follow the regulations concerning the disposal of oil.

There are various optional fittings, like t. ex. external control systems and locking devices for the wall brackets.

WARRANTY

The warranty is valid for 10 years except for electrical components which is valid for 2 years. In the event of any problems or repairs, please contact your supplier.

- Yali 65
- Heizkörper für festen Anschluss in z.B. feuergefährlichen Räumen.
 - Lieferung mit Wandhalterungen und Schrauben.
 - Thermostat, Schalter und Netzanschluss sind nicht enthalten, da dieses Material an die besonderen Anforderungen des jeweiligen Raumes anzupassen ist.
 - Schutzart IP 65.

MONTAGE

Bei der Montage von Heizkörpern ist zu beachten, dass die Befestigung von Heizkörpern so dimensioniert wird, dass sie für die bestimmungsgemäße Verwendung und vorhersehbarer Fehlanwendung geeignet ist. Hierbei sind insbesondere die Verbindung mit dem Baukörper sowie dessen Beschaffenheit, die Geeignetheit des Montagezubehöres und die möglichen Belastungen nach erfolgter Montage zu prüfen.

1. Die mitgelieferten Wandhalterungen mit den beigelegten Schrauben an der Wand befestigen. Die Halterungen etwa 100–150mm von den Heizkörperkanten entfernt anbringen. Bitte beachten Sie, dass die Halterungen als Höhenmärke benutzt werden können, siehe Bild 1. Es ist für die Funktion des Heizkörpers wichtig, dass dieser senkrecht montiert wird. Das Anschlussgehäuse ist gemäß Bild 2 anzubringen, die angegebenen Mindestmasse dürfen nicht unterschritten werden.

Der Heizkörper darf nicht unmittelbar unter einer festen Steckdose angebracht werden oder so, dass leitende Teile in Reichweite von Badewanne, Dusche oder Schwimmbecken kommen.

2. Der Heizkörper ist von einem Elektriker anzuschliessen. Anschluss des Heizkörpers, siehe Bild 3.

3. Der obere Teil der Wandhalterung kann herausgezogen und in der oberen Stellung gesperrt werden, um die Aufhängung des Heizkörpers zu erleichtern, siehe Bild 4 C. Es ist dafür zu sorgen, dass der obere Teil der Halterung den Heizkörper umfasst, damit dieser nicht zur Seite gleiten kann.

ANWENDUNG

4. Einschalten und Temperatureinstellung des Heizkörpers erfolgen durch separate Ausrüstung, die nicht mit dem Heizkörper mitgeliefert wird.

5. Der Heizkörper hat einen manuell zurücksetzbaren Überhitzungsschutz (Bild 3 A) und eine Thermoicherung (Bild 3 B). Wenn der Heizkörper zu warm wird, schaltet zuerst der manuelle Überhitzungsschutz aus. Wenn die Temperatur nach wie vor ansteigt, schmilzt die Thermoicherung. Wiederherstellen der manuellen Überhitzungsschutz wird durch qualifizierte Elektriker durchgeführt werden.

Wenn der Heizkörper wiederholt ausgeschaltet wird, ohne dass Teile überdeckt sind, oder wenn die Thermoicherung gewechselt werden muss, ist dies durch einen Elektriker zu beheben.

PFLEGE

Der Heizkörper darf nur mit schonenden Reinigungsmitteln gesäubert werden.

SONSTIGES

Bitte beachten Sie, dass die Oberflächentemperatur 60°C überschreiten kann.



ACHTUNG: Heizkörper nicht abdecken - Überhitzungsgefahr! "Darf nicht überdeckt werden" bedeutet, dass beispielsweise Kleider zum Trocknen nicht direkt auf den Heizkörper gelegt werden dürfen.

Falls die Stromzuleitung beschädigt ist, muss sie vom Hersteller oder dessen Vertragshändler bzw. von einer Fachkraft ausgetauscht werden, um ein Unfallrisiko auszuschließen.

Das Gerät darf von Kindern bzw. von behinderten oder technisch unerfahrenen Personen nur dann gehandhabt werden, wenn sie im Gebrauch des Geräts unterrichtet worden sind. Es ist dafür zu sorgen, dass Kinder nicht am Gerät herumspielen.

Bei der Abfallentsorgung des Heizgeräts sind die Vorschriften hinsichtlich der Entsorgung des Öls zu befolgen.

Dieser Heizkörper enthält eine genau bemessene Menge umweltfreundliches pflanzliches Öl. Deswegen dürfen Reparaturen, die das Öffnen des Heizkörpers erfordern, nur vom Hersteller oder dessen Servicebeauftragten durchgeführt werden. Eventuelle Leckagen sind vom Hersteller oder dessen Beauftragtem zu beheben.

Als Zubehör sind z.B. verschiedene übergeordnete Steuerungssysteme und Sicherungsbleche für das Sperren der Wandhalterungen erhältlich.

GARANTIE

Die Garantie hat eine Gültigkeitsdauer von 10 Jahren, mit Ausnahme der elektrischen Komponenten, deren Garantiedauer 2 Jahre beträgt. Sollten sich Probleme oder Reparaturbedarf ergeben, wenden Sie sich bitte an Ihren Händler.

- Yali 65
- Radiateur pour montage fixe, par exemple dans des espaces inflammables.
 - Livré avec des supports muraux et des vis.
 - Thermostat, interrupteur et cordon de raccordement ne font pas partie du radiateur car ils doivent être spécialement adaptés aux exigences de la pièce.
 - Classe de protection IP 65.

INSTALLATION

Pour une parfaite installation des radiateurs, il est primordial que la fixation du radiateur soit effectuée de manière appropriée pour l'utilisation prévue ET toute mauvaise utilisation prévisible. Un certain nombre d'éléments doivent être pris en considération avant de réaliser l'installation comme le type et la qualité de la fixation entre le radiateur et le mur, le type et l'état du mur lui-même ainsi que les charges possibles après le montage.

1.

Les supports muraux joints doivent être montés sur le mur avec les vis qui les accompagnent. Il est recommandé de placer les supports à 100 – 150 mm de chaque côté du radiateur. Noter que le support peut être utilisé pour repérer la hauteur, voir la figure 1.

Pour avoir un bon fonctionnement du radiateur, il est important de le monter horizontalement. Le boîtier de connexion devra être placé comme le montre la figure 2 et les côtes minimales doivent absolument être respectées.

Il est formellement déconseillé d'installer le radiateur juste sous une prise murale fixe ou de façon à ce qu'une personne qui utilise baignoire, douche ou piscine puisse venir en contact avec des pièces sous tension.

2.

Le radiateur devra être branché par un électricien compétent. Pour le branchement du radiateur, voir la figure 3.

3.

La partie supérieure du support mural peut être retirée et bloquée à sa position supérieure pour faciliter le montage du radiateur, voir la figure 4. Veiller à ce que la partie supérieure du support agrippe bien le radiateur pour qu'il ne glisse pas sur le côté.

UTILISATION

4.

La mise en service et le réglage de la température se font par un équipement monté séparément et ne faisant pas partie du radiateur.

5.

Le radiateur est équipé d'une protection thermique pouvant être réarmée manuellement (figure 3A) et d'un fusible thermostatique (figure 3B). Si le radiateur est trop chaud, la protection thermique manuelle se déclenche en premier. Si la température continue à monter, le fusible thermostatique fond. Récupérer le Manuel de protection de surchauffe doivent être effectués par des installateurs électricien qualifiés.

En cas de coupures répétées par suite de la protection thermique sans que des pièces soient recouvertes ou si le fusible thermostatique doit être remplacé, prendre contact avec un installateur électricien compétent.

ENTRETIEN

Si le radiateur a besoin d'être nettoyé, utiliser uniquement un produit de nettoyage doux.

DIVERS



MISE EN GARDE: pour éviter une surchauffe, ne pas couvrir l'appareil de chauffage. Éviter absolument de couvrir totalement ou même partiellement vos radiateurs (linge ou tout autre objet).

Le radiateur est doté d'un dispositif de protection contre le surchauffage qui coupe le courant si le radiateur se chauffe trop. Vous ne pourrez pas réinitialiser ce dispositif, et il vous faudra remplacer le radiateur.

Cet appareil n'est pas prévu pour être utilisé par des personnes (y compris les enfants) dont les capacités physiques ou mentales sont réduites, ou des personnes dénuées d'expérience ou de connaissance, sauf si elles ont pu bénéficier, par l'intermédiaire d'une personne responsable de leur sécurité, d'une surveillance ou d'instructions préalables concernant l'utilisation de l'appareil.

Le remplacement du câble d'alimentation doit être réalisé par le fabricant, son service après-vente ou une personne de qualification similaire afin d'éviter un danger.

Lorsque l'appareil de chauffage est mis au rebut, respecter les réglementations concernant l'élimination de l'huile.

Sont disponibles en accessoires différents systèmes de commande et de blocages pour les fixations murales.

GARANTIE

La garantie est valable pendant 10 ans, sauf pour les composants électriques, pour lesquels elle est valable pendant 2 ans. En cas de problèmes ou de réparations, veuillez contacter votre fournisseur.

AVFALLSHANTERING ENLIGT WEEE-DIREKTIVET (2002/96/EC)



Symbolen på produktetiketten anger att produkten inte får hanteras som hushållsavfall utan måste sorteras separat. Den skall när den är uttjänt lämnas in på en mottagningsstation för elektriska och elektroniska produkter. Genom att du lämnar in produkten bidrar du till att förebygga eventuella negativa miljö- och hälsoeffekter som produkten kan bidra till om den kasseras som vanligt hushållsavfall. För upplysningar om återvinning och mottagningsstationer bör du kontakta din lokala myndighet/kommun eller sophämtningstjänst eller affären där du köpte produkten. Gäller länder där detta direktiv har införts.

AVFALLSHÅNDTERING I.H.T. WEEE-DIREKTIVET (2002/96/EC)



Symbolet på produktetiketten tilsier att produktet inte skal håndteres som husholdningsavfall, men må sorteres separat. Produktet skal leveres inn som spesialavfall for elektriske produkter. Ved at du leverer inn produktet bidrar du med å forebygge eventuelle negative miljø- og helseskader, som produktet kan bidra til hvis det kasseres som vanlig husholdningsavfall. For opplysninger om gjenvinning og mottagningsstasjoner kan du kontakte din kommune, nærmeste søppelfyllingsplass eller butikken hvor du kjøpte produktet. Gjelder land der dette direktivet har blitt innført.

SÄHKÖ- JA ELEKTRONIIKKALAITTEIDEN KÄSITTELY WEEE-DIREKTIIVIN (2002/96/EC) MUKAAN.



Laitteen tuote-etiketissä oleva tunnus osoittaa, että tuote on kerättävä erikseen eikä sitä saa hävittää kotitalousjätteen mukana. Tuote on toimitettava sähkö- ja elektroniikkaromun vastaanottopisteeseen. Jättämällä kierrätettävä tuote vastaanottopisteeseen vähennät ympäristön kuormitusta ja kotitalousjätteen määrää. Lisätietoja kierrätyksestä ja vastaanottopisteiden sijainnista saat viranomaisilta/kunnasta, jälleenmyyjältä tai kierrätyspalvelun tuottajilta. Direktiivi koskee maita joissa se on hyväksytty.

AFFALDSHÅNDTERING I HENHOLD TIL WEEE-DIREKTIVET (2002/96/EF)



Piktogrammet på produktetiketten viser, at produktet ikke må håndteres som husholdningsaffald, men skal sorteres særskilt. Når produktet kasseres, skal det afleveres på en modtagestation for elektriske og elektroniske produkter. Ved at aflevere produktet bidrager du til at forebygge eventuelle negative indvirkninger på miljøet og sundheden, som produktet kan bidrage til, hvis det kasseres som almindeligt husholdningsaffald. For oplysninger om nyttiggørelse og modtagestationer skal du kontakte de lokale myndigheder/kommunen, renovationselskabet eller den forretning, hvor du har købt produktet. Dette gælder i de lande, hvor dette direktiv er indført.

ABFALLENTSORGUNG GEMÄSS WEEE-RICHTLINIE (2002/96/EG)



Das Symbol auf dem Produktetikett gibt an, dass das Produkt nach Ablauf seiner Lebensdauer nicht als Haushaltsabfall entsorgt werden darf, sondern der Mülltrennung unterliegt. Das bedeutet, dass es bei einer Sammelstation für elektrischen bzw. elektronischen Abfall abgeliefert werden muss. Dadurch beugen Sie eventuellen negativen Auswirkungen auf Umwelt und menschliche Gesundheit vor. Auskunft über betreffende Recycling- und Sammelstationen erteilen Ihre örtliche Gemeindeverwaltung, Ihr örtlicher Müllabfuhrbetrieb oder der Einzelhändler, bei dem Sie das Produkt erstanden haben. Diese Elektronikschrottverordnung gilt für Länder im EU-Bereich.

GESTION DES DÉCHETS CONFORMÉMENT À LA DIRECTIVE WEEE (WEEE EN ANGLAIS) (2002/96/CE)



Le pictogramme sur l'étiquette du produit signifie que l'équipement ne peut être jeté avec les autres déchets, qu'il fait l'objet d'une collecte sélective en vue de sa valorisation, réutilisation ou recyclage. En fin de vie, cet équipement devra être remis à un point de collecte approprié pour le traitement des déchets électriques et électroniques. En respectant ces principes et en ne jetant pas le produit dans les ordures ménagères, vous contribuerez à la préservation des ressources naturelles et à la protection de la santé humaine. Pour tous renseignements concernant les points de collecte, de traitement, de valorisation et de recyclage, veuillez prendre contact avec les autorités de votre commune ou le service de collectes des déchets, ou encore le magasin où vous avez acheté l'équipement. Ceci s'applique aux pays dans lesquels ladite directive est entrée en vigueur.

WASTE DISPOSAL ACCORDING TO THE WEEE DIRECTIVE (2002/96/EC)



The symbol on the product label indicates that the product may not be handled as domestic waste, but must be sorted separately. When it reaches the end of its useful life, it shall be returned to a collection facility for electrical and electronic products. By returning the product, you will help to prevent possible negative effects on the environment and health to which the product can contribute if it is disposed of as ordinary domestic waste. For information about recycling and collection facilities, you should contact your local authority/municipality or refuse collection service or the business from which you purchased the product. Applicable to countries where this Directive has been adopted.

TRATAMIENTO DE RESIDUOS SEGÚN LA DIRECTIVA WEEE (2002/96/CE)



El símbolo de la etiqueta del producto indica que este no puede ser tratado como basura doméstica, sino que hay que clasificarlo por separado. Una vez gastado, debe ser depositado en una estación receptora de residuos para productos eléctricos y electrónicos. Al entregar así el producto, está Ud. contribuyendo a prevenir los eventuales efectos negativos para la salud y el medio ambiente que podría causar el producto, si se desecha como basura doméstica corriente. Para información sobre el reciclaje y las estaciones receptoras de residuos, debe ponerse en contacto con su autoridad local/Ayuntamiento, con el servicio de recogida de basuras o con la tienda donde compró el producto. Esto es válido en países donde se haya introducido esta directiva.

MANUSEAMENTO DE LIXO SEGUNDO A DIRECTIVA WEEE (2002/96/CE)



O símbolo, na etiqueta do produto, indica que o mesmo não deve ser manuseado como lixo doméstico, devendo ser classificado em separado. No final da sua vida útil, deve ser entregue num posto de receção de produtos eléctricos e electrónicos. Entregando o produto, o utente ajuda a prevenir eventuais efeitos negativos para a saúde e o meio ambiente, que poderiam resultar do processamento do produto como lixo doméstico. Para obter mais informações sobre reciclagem e postos de recolha, consulte as autoridades locais ou municipais, o serviço de recolha de lixo ou a loja em que comprou o produto. Aplicável unicamente a países em que a directiva acima tenha entrado em vigor.

ΔΙΑΘΕΣΗ ΑΠΟΒΛΗΤΩΝ ΣΥΜΦΩΝΑ ΜΕ ΤΗΝ ΟΔΗΓΙΑ 2002/96/ΕΚ ΤΟΥ ΕΥΡΩΠΑΪΚΟΥ ΚΟΙΝΟΒΟΥΛΙΟΥ ΚΑΙ ΤΟΥ ΣΥΜΒΟΥΛΙΟΥ ΤΗΣ ΕΥΡΩΠΑΪΚΗΣ ΕΝΩΣΗΣ

Το σύμβολο στην ετικέτα του προϊόντος δηλώνει ότι το προϊόν δεν πρέπει να διατεθεί ως οικιακό απόβλητο αλλά ξεχωριστά από τα υπόλοιπα. Όταν πλέον δεν θα είναι χρήσιμο, θα επιστραφεί σε μια μονάδα περισυλλογής ηλεκτρικών και ηλεκτρονικών προϊόντων. Με την επιστροφή του προϊόντος, θα βοηθήσετε να προληφθούν ενδεχόμενες αρνητικές συνέπειες στο περιβάλλον και στην υγεία στις οποίες μπορεί να συντελέσει το προϊόν αν διατεθεί ως ένα συνηθισμένο οικιακό απόβλητο. Για πληροφορίες σχετικά με την ανακύκλωση και τις μονάδες περισυλλογής, θα πρέπει να επικοινωνήσετε με τον τοπικό φορέα ή το δήμο ή την υπηρεσία περισυλλογής απορριμμάτων ή την επιχείρηση από όπου αγοράσατε το προϊόν. Εφαρμόζεται στις χώρες όπου έχει υιοθετηθεί η εν λόγω Οδηγία.

SELEKCJA ODPADÓW WEDŁUG DYREKTYW WEEE (2002/96/EC)

Symbol na etykiecie produktu oznacza, że produkt nie może być sortowany jak odpadki domowe, lecz musi być sortowany osobno. Po zużyciu należy oddać go do punktu odbioru dla produktów elektrycznych i elektronicznych. Poprzez właściwe sortowanie śmieci zapobiegasz ewentualnym, negatywnym oddziaływaniom na środowisko i zdrowie, jakie może mieć produkt jeśli podlega likwidacji jako zwykły odpad domowy. W celu uzyskania dalszych informacji na temat gromadzenia surowców wtórnych, lub umiejscowienia stacji odbiorczych skontaktuj się z lokalnym urzędem komunalnym, firmami zajmującymi się wywozem odpadów lub sklepem w którym nabyłeś produkt. Dotyczy państw w których dyrektywa została wdrożona.

УДАЛЕНИЕ И ИСПОЛЬЗОВАНИЕ ОТХОДОВ СОГЛАСНО WEEE-ДИРЕКТИВЫ (2002/96/EC)

Символ на этикетке указывает на то, что изделие не может утилизироваться как бытовые отходы и должно сортироваться отдельно. Изделие после сортировки сдается на станцию по утилизации электрических и электронных приборов. Когда вы сдаете изделие, то вы помогаете предотвратить возможные негативные последствия для окружающей среды и здоровья человека, которые могут возникнуть, если изделие утилизируется как обычный мусор. Для получения информации об утилизации и мусорных станциях свяжитесь с местными властями/управой или со службой сбора мусора или с магазином, где вы купили продукт. Касается стран, где эта директива действует.

SVERIGE

Huvudkontor
LVI
531 75 Järpås
Tel 0510-48 13 00
Fax 0510-913 16
info@lviprodukter.se
www.lviprodukter.se

NORGE

LVI
Tlf. 67 58 33 11
Faks 67 58 33 77
info@lviprodukter.no
www.lviprodukter.no

SUOMI

Myyntikonttori
LVI
Kauppakartanonkatu 7A 62
00930 Helsinki
Puh. 09 7269 1040
Fax. 09 7269 1060
info@lviprodukter.fi
www.lviprodukter.fi

FRANCE

Rettig Heating Group France (Head Office)
LVI
157, Avenue Charles Floquet
93158 Le Blanc Mesnil Cedex
Tél. 01 55 81 29 29, Fax 01 55 81 29 20
info@lvifrance.fr
www.lvifrance.fr

OTHER COUNTRIES

Please contact your local supplier, or visit
www.lviprodukter.com



Rettig Sweden AB
SE-53175 Järpås, Sweden
Tel +46 (0)510 48 13 00, Fax +46 (0)510 913 16
www.lviprodukter.se

