



M65

Oljefylld elradiator

Oil-filled electric radiator

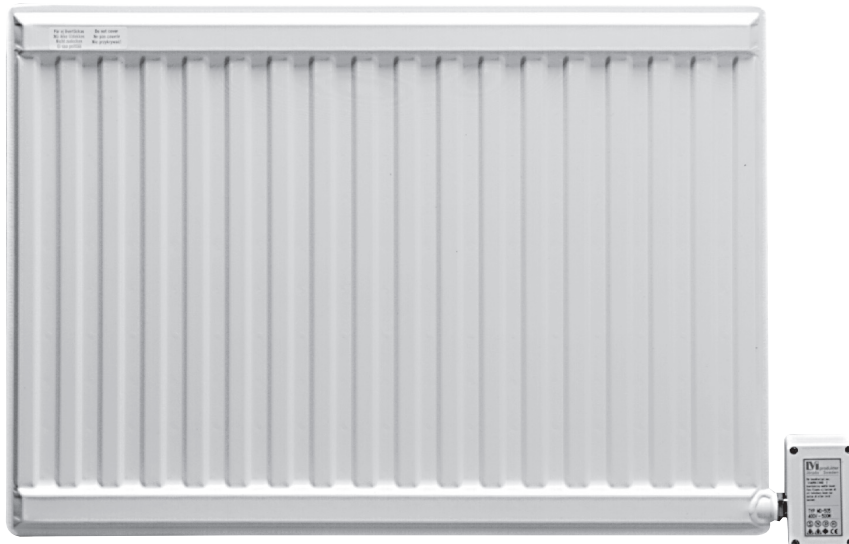
Elektrisk oljefyllt ovn med elektronisk termostat

Öljytäytteinen sähkölämmitin

Oliefylldt el-radiator

Ölgefüllter elektrischer Heizkörper

Radiateur électrique



Monterings- och bruksanvisning

Installation and operating instructions

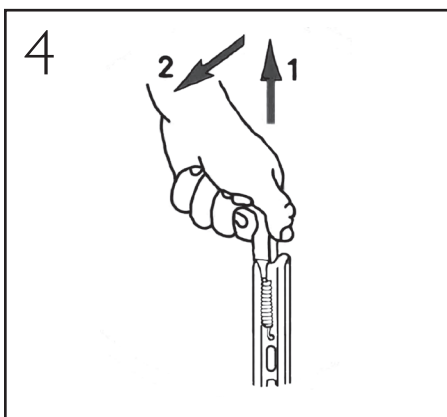
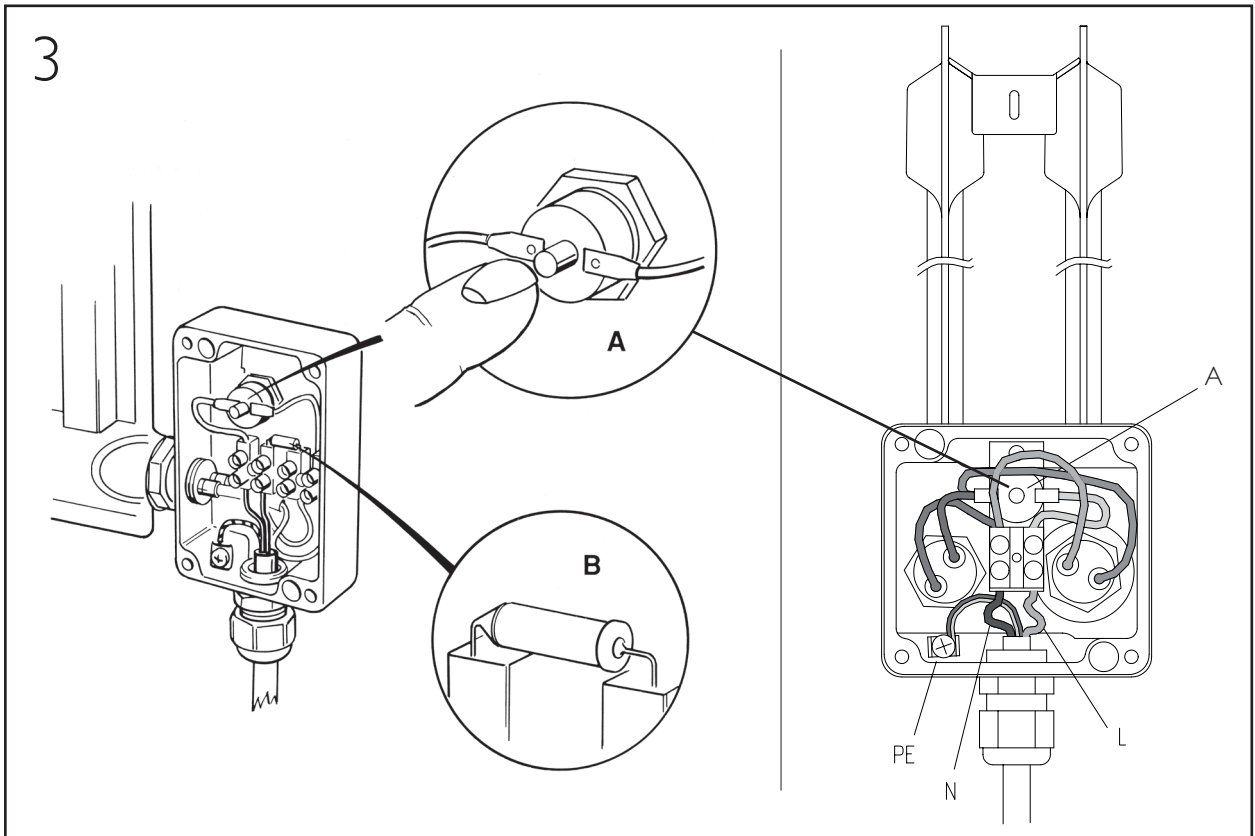
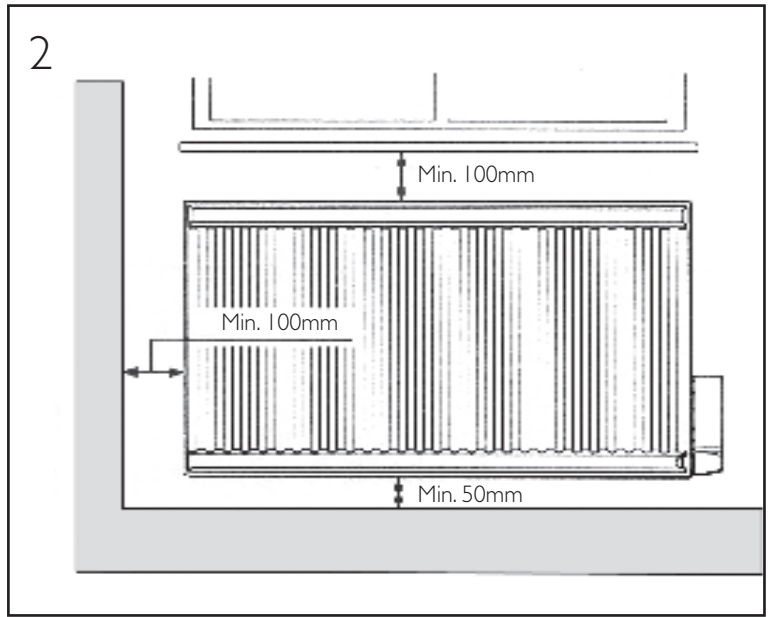
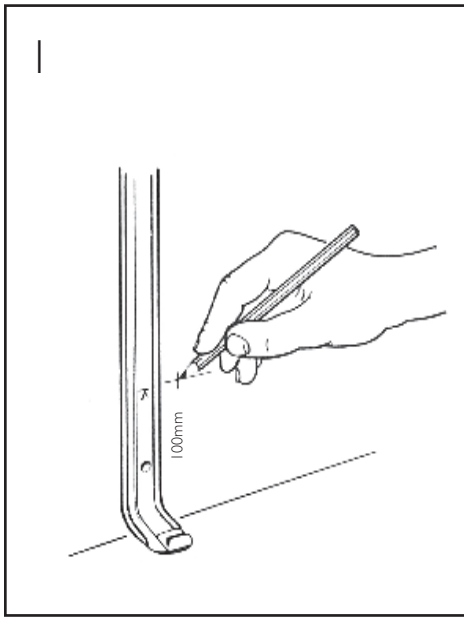
Monterings- och bruksanvisning

Asennus- ja käyttöohje

Monterings- og brugsvejledning

Montage- und Betriebsanweisung

Notice de montage et d'utilisation



SVENSK

M65 = Radiator för fast anslutning i t ex brandfarliga utrymmen. Levereras med väggkonsoler och skruv. Termostat, strömbrytare och anslutningskabel ingår inte då detta material skall anpassas till utrymmets krav. Kapslingsklass IP 65.

Installation

1.

Medlevererade väggkonsoler monteras på vägg med bifogade skruvar. Konsolerna placeras lämpligast ca 100-150mm från varje gavel på radiatorskåpet. Observera att konsolen kan användas till höjdmärkning, se bild 1. Det är viktigt för radiators funktion att den monteras vågrätt. Kopplingshuset skall placeras enligt bild 2 och där skall angivna min.mått inte underskridas.

Radiatorn får inte placeras omedelbart under ett fast vägguttag eller så att person som använder badkar, dusch eller swimmingpool kan komma i beröring med strömförande delar.

2.

Radiatorn skall kopplas in av behörig elektriker. För inkoppling av radiatorskåpet, se bild 3.

3.

Väggkonsolens övre del kan dras upp och spärras i sitt övre läge för att underlätta upphängning av radiatorskåpet, se bild 4. Se till att konsolens övre del greppar om radiatorskåpet för att motverka dess möjlighet att glida i sidled.

Användning

4.

Påkoppling och temperaturinställning av radiatorskåpet sker genom separat monterad utrustning som inte levereras med radiatorskåpet.

5.

Radiatorn är försedd med ett manuellt återställningsbart överhettningsskydd (bild 3 A) och en termosäkring (bild 3 B). Blir radiatorskåpet för varmt kopplar först det manuella överhettningsskyddet ifrån. Om temperaturen fortsätter att stiga smälter termosäkringen av. Återställning av det manuella överhettningsskyddet sker enligt bild 3 A.

Sker upprepad fränkoppling utan att några delar är övertäckta eller om termosäkringen behöver bytas ut skall behörig installatör kontaktas.

Skötsel

Vid behov av rengöring och avtorkning av radiatorskåpet skall endast skonsamma rengöringsmedel användas.

Övrigt

"Får ej övertäckas" innebär att den inte får användas för torkning av t ex kläder genom direkt övertäckning.

Denna radiator är fylld med en precis mängd speciell olja, varför reparationer som medför att radiatorskåpet måste öppnas endast får göras av tillverkaren eller dennes serviceombud. Eventuellt läckage skall åtgärdas av tillverkaren eller dennes ombud.

Som tillbehör finns t ex olika övergripande styrsystem och låsbleck för låsning av väggkonsol.

Gällande garantitid är 2 år.

Om några problem eller eventuella reparationsbehov skulle uppstå ber vi Dig kontakta Din leverantör eller behörig elektriker.

NORSK

M65 = Radiator for fast tilkopling i f eks brannfarlige områder. Leveres med veggkonsoller og skrue. Termostat, strømbryter og tilkoplingskabel inngår ikke, fordi disse må tilpasses rommets krav. Kapslingsklasse IP 65.

Installasjon

1.

De medfølgende veggkonsollene monteres på vegg med de tilhørende skrueene. Konsollene plasseres ca 100-150mm fra hver ende av radiatoren. Legg merke til at konsollen kan brukes til høydemarkering, se figur 1. Det er viktig for radiatorens funksjon at den monteres vannrett. Koplingshuset plasseres som vist på figur 2. De angitte minimumsmålene må ikke underskrides. Radiatoren må ikke plasseres like under en fast stikkontakt eller slik at en person som bruker badekar, dusj eller svømmebasseng kan komme i berøring med strømførende deler.

2.

Radiatoren skal tilkoples av autorisert elektriker. Se figur 3.

3.

Veggkonsollens øvre del kan trekkes opp og sperres i sin øvre posisjon slik at det blir lettere å henge opp radiatoren, se figur 4. Kontroller at konsollens øvre del griper om radiatoren for å unngå at den kan gli til siden.

Bruk

4.

Påslagning og temperaturinnstilling skjer via separat montert utstyr som ikke leveres med radiatoren.

5.

Radiatoren er utstyrt med et overopphetingsvern som kan tilbakestillles manuelt (figur 3A) og en termosikring (figur 3B). Hvis radiatoren blir for varm, koples den først ut av overopphetingsvernet. Hvis temperaturen fortsetter å stige, smelter termosikringen av. Overopphetingsvernet tilbakestillles som vist på figur 3A.

Hvis radiatoren kopler ut flere ganger uten at den er tildekket eller hvis termosikringen må skiftes, må autorisert installatør kontaktes.

Vedlikehold

Ved behov for rengjøring og avtørring av radiatoren må det bare brukes skånsomme rengjøringsmidler.

Annet

"Må ikke tildekkes" betyr at den ikke må brukes til tørking av f eks klær ved direkte tildekking.

Denne radiatoren er fylt med en nøyaktig mengde spesiell olje, og reparasjoner som medfører at radiatoren må åpnes må derfor bare gjøres av produsenten eller dennes servicerepresentanter. Eventuell lekkasje skal repareres av produsenten eller dennes representant.

Som tilleggsutstyr leveres f eks forskjellige overgripende styresystemer og låsebrakett for låsing av veggkonsoll.

Garantitiden er 2 år.

Hvis det oppstår problemer eller reparasjonsbehov, ber vi deg kontakte leverandør eller autorisert elektriker.

SUOMI

M65 = Lämmitin kiinteään asennukseen esim. palovaarallisissa tiloissa. Toimitukseen sisältyy seinäkiinnikkeet ruuveineen. Termostaatti, virtakatkaisija ja liitäntäkaapeli eivät kuulu toimitukseen, koska ne on sovittava erikseen käyttötilan vaatimusten mukaan. Kotelointiluokka IP 65.

Asennus

1.

Toimitukseen sisältyvät seinäkiinnikkeet asennetaan seinään mukana toimitettavilla ruuveilla. Kiinnikkeet sijoitetaan n. 100-150 mm:n päähän lämmittimen päädyistä. Huomaa, että seinäkiinnikettä voidaan käyttää korkeusmerkinnän tekemiseen, ks. kuva 1. Lämmittimen toiminnan kannalta on tärkeää, että se asennetaan vaakasuoraan. Lämmitin sijoitetaan kuvan 2 mukaisesti eikä ilmoitettuja vähimmäismittoja saa alittaa. Lämmittimen asennuksessa tulee noudatta sähköturvallisuusmääräyksiä.

2.

Lämmittimen saa kytkeä ainoastaan sähköasentaja. Lämmittimen kytkeminen, ks. kuva 3.

3.

Seinäkiinnikkeen yläosa voidaan vetää ylöS ja lukita yläsentoon lämmittimen kiinnittämisen helpottamiseksi, ks. kuva 4. Varmista, että kiinnikkeen yläosa tarttuu kiinni lämmittimeen, jotta se ei pääsisi liikkumaan sivusuunnassa.

Käyttö

4.

Lämmittimen päällekytkentä ja lämpötilan asetus tapahtuu erillisellä käyttötilan vaatimusten mukaisella laiteella, jota ei toimiteta lämmittimen mukana.

5.

Lämmitin on varustettu manuaalisesti palautettavalla ylikuumenemissuojalla (kuva 3 A) ja lämpösulakkeella (kuva 3 B). Jos lämmitin ylikuumenee, laukeaa ensin manuaalinen ylikuumenemissuoja. Jos lämpötila nousee edelleen, sulaa lämpösulake. Manuaalinen ylikuumenemissuoja palautetaan toimintaan kuvan 3 A mukaisesti. Jos virta katkeaa toistuvasti ilman, että lämmittimen osia olisi peitettynä tai lämpösulaketta pitäisi vaihtaa, ota yhteyttä pätevään asentajaan.

Hoito

Lämmittimen puhdistamiseen ja pyyhkimiseen saa käyttää vain hellävaraisia puhdistusaineita.

Muuta

"Ei saa peittää" tarkoittaa, että lämmittimen päällä ei saa esimerkiksi kuivattaa vaatteita.

Lämmitin on täytetty tarkasti oikealla määrällä erikoisöljyä, minkä vuoksi lämmittimen avaamista vaativat korjaustyöt saa suorittaa ainoastaan valmistaja tai tämän valtuuttama huoltoliike. Mahdolliset vuodot korjaa valmistaja tai tämän valtuuttama huoltoliike.

Lisävarusteina on saatavana mm. erilaisia kokonaisvaltaisia ohjausjärjestelmiä ja lukituslistoja seinäkiinnikkeen lukitsemista varten.

Takuuaika on 2 vuosi.

Mahdollisissa ongelmatapauksissa tai korjauksissa pyydämme ottamaan yhteyttä lämmittimen toimittajaan tai pätevään sähköasentajaan.

DANSK

M65 = Radiator for fast montering i fx brandfarlige miljøer . Leveres med vægmonteringsbeslag og skruer. Termostat, afbryder og tilslutningsledning er ikke omfattet af leveringen, da disse dele skal tilpasses omgivelsernes krav.
Tæthedegrad IP 65.

Installation

1.

De medleverede vægmonteringsbeslag fastgøres på væggen med de vedlagte skruer. Beslagene placeres ca. 100-150mm fra hver af radiatorens gavlsider. NB: beslagene kan anvendes som højdeafmærkning, se ill. 1. Det er vigtigt iht. radiatorens funktion, at den monteres vandret. Kontrollkassen skal anbringes iht. ill. 2 og de angivne mindste mål må her ikke underskrides. Radiatoren må ikke placeres umiddelbart under en fast vægdåse eller sådan, at en person, som bruger badekar , bruser eller swimmingpool kan komme i kontakt med strømførende dele.

2.

Radiatoren skal tilsluttes af aut. elinstallatør. Fortilslutning af radiatoren se ill. 3.

3.

Vægbeslagets øvre del kan trækkes opad og fastlåses i denne position, for at lette ophængningen af radiatoren, se ill. 4. Beslagets øvre del skal gribe omkring radiatoren, for at modvirke muligheden for at bevæge sig sidelæns.

Anvendelse

4.

Radiatorens tilslutning og temperaturindstilling sker via separat monteret udstyr, som ikke leveres sammen med radiatoren.

5.

Radiatoren er udstyret med en sikkerhedstermostat med manuel reset-funktion (ill. 3 A) samt termosikring (ill. 3 B). Bliver radiatoren for varm, slår først den manuelle sikkerhedstermostat fra. Fortsætter temperaturen med at stige, smelter termosikringen. Reset af den manuelle sikkerhedstermostat iht. ill. 3 A.

Hvis sikkerhedstermostaten slår strømmen fra gentagne gange, uden at dele af radiatoren er overdækket eller hvis termosikringen skal udskiftes, kontaktes aut. installatør .

Vedligeholdelse

Skal radiatoren rengøres eller aftørres, må der kun anvendes milde rengøringsmidler.

Andet

"Må ikke overdækkes" betyder at radiatoren ikke må bruges til tørring af fx tøj ved direkte at tildække den.

Radiatoren er fyldt med en nøjagtig afpasset mængde specialolie, hvorfor reparationer, som medfører åbning af radiatoren, kun må udføres af producenten eller dennes servicemontør. Eventuel lækage skal repareres af producenten eller en af dennes servicemontører.

Som tilbehør findes fx et globalt styresystem og beslag for låsning af vægbeslaget.

Garanti: 2 år.

Ved problemer eller eventuelle reparationsbehov bedes taget kontakt med leverandøren eller aut. elinstallatør.

ENGLISH

M65 = Radiator for fixed connection in inflammable environments. Delivered with wall brackets and screws. Thermostat, switch and connecting cable are not included, since such materials must be adjusted to the special requirements of the room. Enclosure class IP 65.

Installation

1.

The enclosed wall brackets are mounted to the wall with the enclosed screws. The brackets are best placed approx. 100-150mm from the ends of the radiator. Note that the brackets can also be used to measure the height, see diagram 1. It is important for the functioning of the radiator that it is mounted vertically. The connection house should be positioned as per diagram 2 and the minimum distance should be observed.

The radiator must not be placed immediately under a fixed wall socket or so that a person using a bathtub, shower or swimming pool can come into contact with live parts, e.g. the switch.

2.

The radiator must be connected by an authorized electrician. See diagram 3 for connection of the radiator.

3.

The top of the wall bracket can be pulled up and locked in its top position to simplify the hanging of the radiator, see diagram 4 C. Make sure that the top of the bracket grips the radiator to counteract lateral movement.

Usage

4.

Switching and temperature settings for the radiator take place by means of separate equipment which is not delivered with the radiator.

5.

The radiator is fitted with a manually reset overheating protection (diagram 3A) and a thermal fuse (diagram 3B). If the radiator becomes too hot, the manual overheating protection will disconnect first. If the temperature continues to rise, the thermal fuse will melt. Resetting of the manual overheating protection takes place as per diagram 3A.

In the event of repeated disconnection without any parts being covered contact an authorized technician.

Maintenance

Use only mild detergents for cleaning and wiping of the radiator.

Miscellaneous

"Do not cover" implies that it must not be used for drying of clothes by direct contact.

This radiator is filled with an exact volume of a special oil, so that repairs which involve the opening of the radiator must only be carried out by the manufacturer or his representative. Any leaks will be repaired by the manufacturer or his representative.

There are various optional fittings, like t. ex. external control systems and locking devices for the wall brackets.

Warranty 2 years.

In the event of problems or repairs, please contact your supplier for authorized electrician.

DEUTSCH

M65 = Heizkörper für festen Anschluss in z.B. feuergefährlichen Räumen. Lieferung mit Wandhalterungen und Schrauben. Thermostat, Schalter und Netzanschluss sind nicht enthalten, da dieses Material an die besonderen Anforderungen des jeweiligen Raumes anzupassen ist. Schutzart IP 65.

Montage

1.

Die mitgelieferten Wandhalterungen mit den beigegeführten Schrauben an der Wand befestigen. Die Halterungen etwa 100-150mm von den Heizkörperkanten entfernt anbringen. Bitte beachten Sie, dass die Halterungen als Höhenmarke benutzt werden können, siehe Bild 1. Es ist für die Funktion des Heizkörpers wichtig, dass dieser senkrecht montiert wird. Das Anschlussgehäuse ist gemäss Bild 2 anzubringen, die angegebenen Mindestmasse dürfen nicht unterschritten werden.

Der Heizkörper darf nicht unmittelbar unter einer festen Steckdose angebracht werden oder so, dass leitende Teile in Reichweite von Badewanne, Dusche oder Schwimmbaden kommen.

2.

Der Heizkörper ist von einem Elektriker anzuschliessen. Anschluss des Heizkörpers, siehe Bild 3.

3.

Der obere Teil der Wandhalterung kann herausgezogen und in der oberen Stellung gesperrt werden, um die Aufhängung des Heizkörpers zu erleichtern, siehe Bild 4 C. Es ist dafür zu sorgen, dass der obere Teil der Halterung den Heizkörper umfasst, damit dieser nicht zur Seite gleiten kann.

Anwendung

4.

Einschalten und Temperatureinstellung des Heizkörpers erfolgen durch separate Ausrüstung, die nicht mit dem Heizkörper mitgeliefert wird.

5.

Der Heizkörper hat einen manuell zurücksetzbaren Überhitzungsschutz (Bild 3 A) und eine Thermosicherung (Bild 3 B). Wenn der Heizkörper zu warm wird, schaltet zuerst der manuelle Überhitzungsschutz aus. Wenn die Temperatur nach wie vor ansteigt, schmilzt die Thermosicherung. Der manuelle Überhitzungsschutz wird gemäss Bild 3 A zurückgesetzt.

Wenn der Heizkörper wiederholt ausgeschaltet wird, ohne dass Teile überdeckt sind, oder wenn die Thermosicherung gewechselt werden muss, ist dies durch einen Elektriker zu beheben.

Pflege

Der Heizkörper darf nur mit schonenden Reinigungsmitteln gesäubert werden.

Sonstiges

Bitte beachten Sie, dass die Oberflächentemperatur 60°C überschreiten kann.

"Darf nicht überdeckt werden" bedeutet, dass der Heizkörper nicht z.B. zum Trocknen von Kleidern durch direktes Überdecken benutzt werden darf.

Dieser Heizkörper ist mit einer präzise bemessenen Ölmenge gefüllt, weshalb Reparaturen, die das Öffnen des Heizkörpers beinhalten, nur durch den Hersteller oder dessen Vertretung erfolgen dürfen. Eventuelles Lecken ist vom Hersteller oder dessen Vertreter zu beheben.

Als Zubehör sind z.B. verschiedene übergeordnete Steuerungssysteme und Sicherungsbleche für das Sperren der Wandhalterungen erhältlich.

Gewährleistungsdauer 2 Jahre.

Bei eventuellen Problemen oder bei Bedarf einer Reparatur bitten wir Sie, sich an Ihren Händler oder an einen Elektriker zu wenden.

FRANÇAIS

M65 = Radiateur pour montage fixe, par exemple dans des espaces inflammables. Livré avec des supports muraux et des vis. Thermostat, interrupteur et cordon de raccordement ne font pas partie du radiateur car ils doivent être spécialement adaptés aux exigences de la pièce.
Classe de protection IP 65.

Installation

1.

Les supports muraux joints doivent être montés sur le mur avec les vis qui les accompagnent. Il est recommandé de placer les supports à 100 – 150 mm de chaque côté du radiateur. Noter que le support peut être utilisé pour repérer la hauteur; voir la figure 1.

Pour avoir un bon fonctionnement du radiateur, il est important de le monter horizontalement. Le boîtier de connexion devra être placé comme le montre la figure 2 et les côtes minimales doivent absolument être respectées. Il est formellement déconseillé d'installer le radiateur juste sous une prise murale fixe ou de façon à ce qu'une personne qui utilise baignoire, douche ou piscine puisse venir en contact avec des pièces sous tension.

2.

Le radiateur devra être branché par un électricien compétent. Pour le branchement du radiateur, voir la figure 3.

3.

La partie supérieure du support mural peut être retirée et bloquée à sa position supérieure pour faciliter le montage du radiateur; voir la figure 4. Veiller à ce que la partie supérieure du support agrippe bien le radiateur pour qu'il ne glisse pas sur le côté.

Utilisation

4.

La mise en service et le réglage de la température se font par un équipement monté séparément et ne faisant pas partie du radiateur.

5.

Le radiateur est équipé d'une protection thermique pouvant être réarmée manuellement (figure 3A) et d'un fusible thermostatique (figure 3B). Si le radiateur est trop chaud, la protection thermique manuelle se déclenche en premier. Si la température continue à monter, le fusible thermostatique fond. Le réarmement de la protection thermique est effectué comme le montre la figure 3A. En cas de coupures répétées par suite de la protection thermique sans que des pièces soient recouvertes ou si le fusible thermostatique doit être remplacé, prendre contact avec un installateur électricien compétent.

Entretien

Si le radiateur a besoin d'être nettoyé, utiliser uniquement un produit de nettoyage doux.

Divers

“Ne doit pas être recouvert” signifie qu'il ne doit pas être utilisé pour, par exemple, mettre à sécher directement des vêtements dessus.

Ce radiateur est rempli d'une quantité exacte d'huile spéciale, c'est pourquoi toutes les interventions qui demandent l'ouverture du radiateur doivent seulement être effectuées par le fabricant ou son représentant agréé. Des fuites éventuelles seront réparées par le fabricant ou son représentant agréé.

Sont disponibles en accessoires différents systèmes de commande et de blocages pour les fixations murales.

Garantie: 2 ans.

En cas de problèmes ou d'éventuelles réparations, nous vous prions de bien vouloir prendre contact avec votre fournisseur ou avec un électricien agréé.

Avfallshantering enligt WEEE-Direktivet (2002/96/EC)

Symbolen på produktetiketten anger att produkten inte får hanteras som hushållsavfall utan måste sorteras separat. Den skall när den är uttjänt lämnas in på en mottagningsstation för elektriska och elektroniska produkter. Genom att du lämnar in produkten bidrar du till att förebygga eventuella negativa miljö- och hälsoeffekter som produkten kan bidra till om den kasseras som vanligt hushållsavfall. För upplysningar om återvinning och mottagningsstationer bör du kontakta din lokala myndighet/kommun eller sophämtningstjänst eller affären där du köpte produkten. Gäller länder där detta direktiv har införts.

Avfallshåndtering i.h.t.WEEE-Direktivet (2002/96/EC)

Symbolet på produktetiketten tilsier at produktet ikke skal håndteres som husholdningsavfall, men må sorteres separat. Produktet skal leveres inn som spesialavfall for elektriske produkter. Ved at du leverer inn produktet bidrar du med å forebygge eventuelle negative miljø- og helseskader, som produktet kan bidra til hvis det kasseres som vanlig husholdningsavfall. For opplysninger om gjenvinning og mottagningsstasjoner kan du kontakte din kommune, nærmeste søppelfyllingsplass eller butikken hvor du kjøpte produktet. Gjelder land der dette direktivet har blitt innført.

Sähkö- ja elektroniikkalaitteiden käsittely WEEE-direktiivin (2002/96/EC) mukaan.

Laitteen tuote-etiketissä oleva tunnus osoittaa, että tuote on kerättävä erikseen eikä sitä saa hävittää kotitalousjätteen mukana. Tuote on toimitettava sähkö- ja elektroniikkaromun vastaanotopisteeseen. Jättämällä kierrätettävä tuote vastaanotopisteeseen vähennät ympäristön kuormitusta ja kotitalousjätteen määrää. Lisätietoja kierrätyksestä ja vastaanotopisteiden sijainnista saat viranomaisilta/kunnasta, jälleenmyyjältä tai kierrätyspalvelun tuottajilta. Direktiivi koskee maita joissa se on hyväksytty.

Affaldshåndtering i henhold til WEEE-direktivet (2002/96/EF)

Piktogrammet på produktetiketten viser, at produktet ikke må håndteres som husholdningsaffald, men skal sorteres særskilt. Når produktet kasseres, skal det afleveres på en modtagestation for elektriske og elektroniske produkter. Ved at aflevere produktet bidrager du til at forebygge eventuelle negative indvirkninger på miljøet og sundheden, som produktet kan bidrage til, hvis det kasseres som almindeligt husholdningsaffald. For oplysninger om nyttiggørelse og modtagestationer skal du kontakte de lokale myndigheder/kommunen, renovationselskabet eller den forretning, hvor du har købt produktet. Dette gælder i de lande, hvor dette direktiv er indført.

Abfallentsorgung gemäß WEEE-Richtlinie (2002/96/EG)

Das Symbol auf dem Produktetikett gibt an, dass das Produkt nach Ablauf seiner Lebensdauer nicht als Haushaltsabfall entsorgt werden darf, sondern der Mülltrennung unterliegt. Das bedeutet, dass es bei einer Sammelstation für elektrischen bzw. elektronischen Abfall abgeliefert werden muss. Dadurch beugen Sie eventuellen negativen Auswirkungen auf Umwelt und menschliche Gesundheit vor. Auskunft über betreffende Recycling- und Sammelstationen erteilen Ihre örtliche Gemeindeverwaltung, Ihr örtlicher Müllabfuhrbetrieb oder der Einzelhändler, bei dem Sie das Produkt erstanden haben. Diese Elektronikschrottverordnung gilt für Länder im EU-Bereich.

Gestion des déchets conformément à la directive DEEE (WEEE en anglais) (2002/96/CE)

Le pictogramme sur l'étiquette du produit signifie que l'équipement ne peut être jeté avec les autres déchets, qu'il fait l'objet d'une collecte sélective en vue de sa valorisation, réutilisation ou recyclage. En fin de vie, cet équipement devra être remis à un point de collecte approprié pour le traitement des déchets électriques et électroniques. En respectant ces principes et en ne jetant pas le produit dans les ordures ménagères, vous contribuerez à la préservation des ressources naturelles et à la protection de la santé humaine. Pour tous renseignements concernant les points de collecte, de traitement, de valorisation et de recyclage, veuillez prendre contact avec les autorités de votre commune ou le service de collectes des déchets, ou encore le magasin où vous avez acheté l'équipement. Ceci s'applique aux pays dans lesquels ladite directive est entrée en vigueur.

Waste disposal according to the WEEE Directive (2002/96/EC)

The symbol on the product label indicates that the product may not be handled as domestic waste, but must be sorted separately. When it reaches the end of its useful life, it shall be returned to a collection facility for electrical and electronic products. By returning the product, you will help to prevent possible negative effects on the environment and health to which the product can contribute if it is disposed of as ordinary domestic waste.

For information about recycling and collection facilities, you should contact your local authority/municipality or refuse collection service or the business from which you purchased the product. Applicable to countries where this Directive has been adopted.

Tratamiento de residuos según la directiva WEEE (2002/96/CE)

El símbolo de la etiqueta del producto indica que este no puede ser tratado como basura doméstica, sino que hay que clasificarlo por separado. Una vez gastado, debe ser depositado en una estación receptora de residuos para productos eléctricos e electrónicos. Al entregar así el producto, está Ud. contribuyendo a prevenir los eventuales efectos negativos para la salud y el medio ambiente que podría causar el producto, si se desecha como basura doméstica corriente. Para información sobre el reciclaje y las estaciones receptoras de residuos, debe ponerse en contacto con su autoridad local/Ayuntamiento, con el servicio de recogida de basuras o con la tienda donde compró el producto. Esto es válido en países donde se haya introducido esta directiva.

Manuseamento de lixo segundo a directiva WEEE (2002/96/CE)

O símbolo, na etiqueta do produto, indica que o mesmo não deve ser manuseado como lixo doméstico, devendo ser classificado em separado. No final da sua vida útil, deve ser entregue num posto de recepção de produtos eléctricos e electrónicos. Entregando o produto, o utente ajuda a prevenir eventuais efeitos negativos para a saúde e o meio ambiente, que poderiam resultar do processamento do produto como lixo doméstico. Para obter mais informações sobre reciclagem e postos de recolha, consulte as autoridades locais ou municipais, o serviço de recolha de lixo ou a loja em que comprou o produto. Aplicável unicamente a países em que a directiva acima tenha entrado em vigor.

Διάθεση αποβλήτων σύμφωνα με την οδηγία 2002/96/ΕΚ του Ευρωπαϊκού Κοινοβουλίου και του Συμβουλίου της Ευρωπαϊκής Ένωσης

Το σύμβολο στην ετικέτα του προϊόντος δηλώνει ότι το προϊόν δεν πρέπει να διατεθεί ως οικιακό απόβλητο αλλά ξεχωριστά από τα υπόλοιπα. Όταν πλέον δεν θα είναι χρήσιμο, θα επιστραφεί σε μια μονάδα περισυλλογής ηλεκτρικών και ηλεκτρονικών προϊόντων. Με την επιστροφή του προϊόντος, θα βοηθήσετε να προληφθούν ενδεχόμενες αρνητικές συνέπειες στο περιβάλλον και στην υγεία στις οποίες μπορεί να συντελέσει το προϊόν αν διατεθεί ως ένα συνηθισμένο οικιακό απόβλητο. Για πληροφορίες σχετικά με την ανακύκλωση και τις μονάδες περισυλλογής, θα πρέπει να επικοινωνήσετε με τον τοπικό φορέα ή το δήμο ή την υπηρεσία περισυλλογής απορριμμάτων ή την επιχείρηση από όπου αγοράσατε το προϊόν. Εφαρμόζεται στις χώρες όπου έχει υιοθετηθεί η εν λόγω Οδηγία.

Selekcja odpadów według dyrektyw WEEE (2002/96/EC)

Symbol na etykiecie produktu oznacza, że produkt nie może być sortowany jak odpadki domowe, lecz musi być sortowany osobno. Po zużyciu należy oddać go do punktu odbioru dla produktów elektrycznych i elektronicznych. Poprzez właściwe sortowanie śmieci zapobiegasz ewentualnym, negatywnym oddziaływaniom na środowisko i zdrowie, jakie może mieć produkt jeśli podlega likwidacji jako zwykły odpadki domowy. W celu uzyskania dalszych informacji na temat gromadzenia surowców wtórnych, lub umiejscowienia stacji odbiorczych skontaktuj się z lokalnym urzędem komunalnym, firmami zajmującymi się wywozem odpadów lub sklepem w którym nabyłeś produkt. Dotyczy państw w których dyrektywa została wdrożona.

Удаление и использование отходов согласно WEEE-директивы (2002/96/EC)

Символ на этикетке указывает на то, что изделие не может утилизироваться как бытовые отходы и должно сортироваться отдельно. Изделие после сортировки сдается на станцию по утилизации электрических и электронных приборов. Когда вы сдаете изделие, то вы помогаете предотвратить возможные негативные последствия для окружающей среды и здоровья человека, которые могут возникнуть, если изделие утилизируется как обычный мусор. Для получения информации об утилизации и мусорных станциях свяжитесь с местными властями/управой или со службой сбора мусора или с магазином, где вы купили продукт. Касается стран, где эта директива действует.

Sverige**Huvudkontor**

LVI produkter AB
513 75 Järpås
Tel 0150 48 13 00
Fax 0150 913 16
info@lviprodukter.se
www.lviprodukter.se

Norge**Salgskontor**

LVI produkter
Vakåsveien 9
1395 Hvalstad
Tlf. 67 58 33 11
Faks 67 58 33 77
info@lviprodukter.no
www.lviprodukter.no

Suomi**Myyntikonttori**

LVI produkter Finland
Kauppakartanonkatu
7A62
Puh. 09 72 69 10 40
Fax. 09 72 69 10 60
info@lviprodukter.fi
www.lviprodukter.fi

France**LVI France SAS**

Domaine De Mon Desir 2
20, Avenue De
L'Agriculture
63100 Clermont-Ferrand
Tél: 04 73 74 62 30
Fax. 04 73 74 62 31
info@lvifrance.fr
www.lvi-france.fr

Other countries

Please contact your local
supplier or visit
www.lviprodukter.com



LVI produkter AB, SE-531 75 Järpås, Sweden
Tel +46 (0)510 48 13 00, Fax +46 (0)510 913 16
www.lviprodukter.se