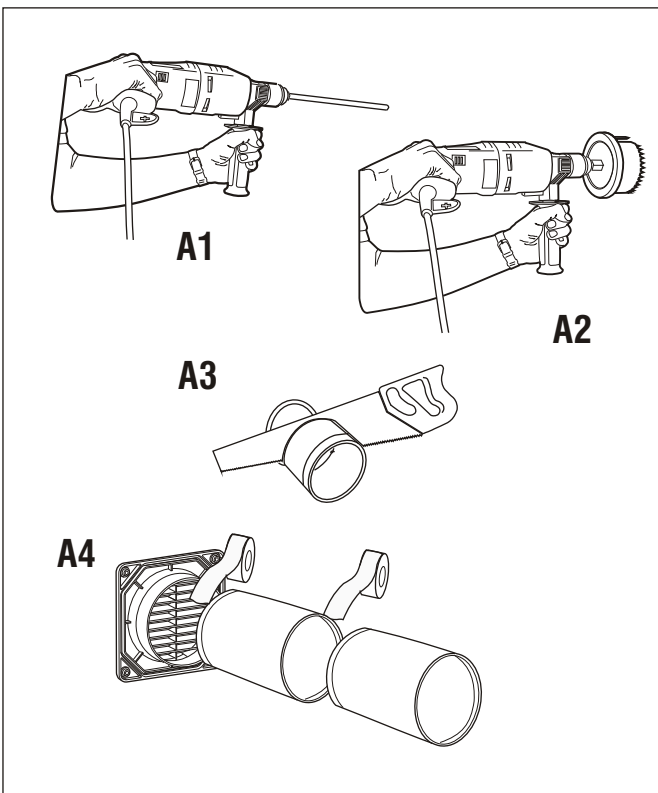
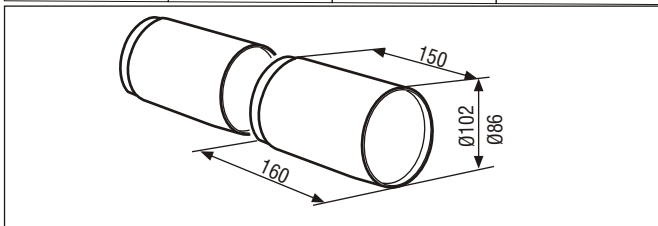


005-089571 **PAX** Väggrör Wall duct Seinäputki Veggør Ø80/Ø100 05-12-05

PAX Ø80 / 1	PAX nr 2702-7	SEG. 93 024 82	RSK. 875 81 81
PAX Ø100 / 1	PAX nr 5913-1	SEG. 93 024 42	RSK. 875 81 48
PAX Ø80 / 2	PAX nr 2705-1	SEG. 93 023 20	RSK. 875 81 49
PAX Ø100 / 2	PAX nr 8157-1	SEG. 93 023 07	RSK. 875 79 78



Service

PAX Electro Products AB
Box 72, SE-640 30 Hälleforsnäs Sweden Tel. +46 (0)157 - 756 00
Fax. +46 (0)157 - 756 10, Internet: www.pax.se E-mail: info@pax.se



PAX PRODUKTFAKTA Väggrör 80/100 **SE**

PAX Väggrör är tillverkade i vit ABS- plast och finns i två storlekar för röranslutning 80 resp 100 mm. Rören är framtagna speciellt för att passa till PAX fläktar, ventiler och galler, och finns i 1 eller 2-pack.

Monteringsexempel: Genom vägg.

- A1.** Borra ett litet "styrhål" ca. Ø5 mm rakt genom väggen, där rören ska sitta.
A2 Med hjälp av "styrhållet" borrar från båda håll med en hålsåg, Ø95 mm eller Ø110 mm beroende av rörval.
A3. Kapa röret vid behov mot väggens utsida. Mot gallersidan.
A4. Sätt ihop rör och ytterväggsgallret.
 Obs! Smala diametern av röret mot ytterväggsgallret.
 För bästa resultat, täta skarvarna med fuktbeständig tejp eller tätmassa.

Max vägg tjocklek med PAX detaljer och 1 eller 2 rör,
 galler samt ventil

220 mm	370 mm
170 mm	320 mm

galler samt fläkt

PAX PRODUCT SPECIFICATIONS Wall duct 80/100 **GB**

PAX Wall ducts are made of white ABS-plastic and are available in two sizes for duct connection, 80 and 100 mm, respectively. The pipes are purpose-developed for PAX fans, vents and gratings, available in 1 or 2-packs.

Installation example: through wall.

- A1.** Drill a small "guide hole" approx. Ø5 mm straight through the wall where the ducts are to be installed.
A2. Using the "guide hole", drill from both sides with a hole-making tool, Ø95 mm or Ø110 mm depending on choice of duct.
A3. Cut the duct as needed against the wall's outside. Against the grating side.
A4. Assemble the duct and outside wall grating.
Note! Narrow diameter of the duct toward the outside wall grating.
 For best result, seal the joints with moisture-proof tape or sealing compound.

Max. wall thickness with PAX parts and 1 or 2 ducts,
 grating and vent

220 mm	370 mm
170 mm	320 mm

grating and fan

PAX TUOTESELOSTUS Seinäputki 80/100 **FIN**

PAX Seinäputki on valmistettu vakoisesta ABS-muovista ja on saatavissa kahdessa eri koossa, 80 ja 100 mm putkiliitoksiin. Putket ovat sovellettu erityisesti sopiakseen PAX puhaltimiin, venttiileihin ja säleikköihin ja ovat saatavissa 1 tai 2-pakkauksessa.

Asennusesimerkki: Seinän läpi

- A1.** Pora suoraan seinän läpi pieni "ohjausreikä", noin Ø5 mm, mihin putki asennetaan.
A2. Pora "ohjausreiän" avulla reikä seinän läpi. Käytä reikäsaaha Ø95 tai Ø110 mm, riippuen putken koosta ja poraa seinän kummaltakin puolelta.
A3. Lyhennä putki tarvittaessa seinän ulkopuolelta. Säleikköä vasten.
A4. Aseta putki ja ulkosäleikkö paikalleen.

Huom! Putken pienempi halkaisija ulkosäleikköä vasten. Parhaan tuloksen saat tiivistettyä liitokset kosteutta sietävällä teipillä tai tiivistymassalla.

Seinän paksuus enintään PAX osien ja 1:den tai 2:den putken kanssa,

säleikkö ja venttiili
 säleikkö ja puhallin

220 mm	370 mm
170 mm	320 mm

PAX PRODUKTFAKTA Veggør 80/100 **N**

PAX Veggør er produsert i hvit ABS plast og finnes i to størrelser, 80 og 100 mm. Rørene er spesielt tilpasset PAX Vifter, Ventiler og Gitter, og finnes i 1- eller 2-pk.

Monteringsexempel: Genom vägg.

- A1.** For-bor et lite "styrehull" ca Ø 5 mm rett gjennom veggen der viften skal plasseres.
A2 Ved hjelp av "styrehullet" bores deretter hull med hullsag Ø95 (80) eller Ø110 (100) mm fra begge sider av veggen.
A3. Kapp røret ved behov ved veggen utsida, - mot gittersiden.
A4. Sett sammen rør og ytterveggsgitteret.
 Obs! Den smale enden av røret skal mot ytterveggsgitteret. For best resultat bør skjøtene tettes med fuktbestandig teip eller tetningsmasse.

Maks veggtykkelse med PAX produkter og 1 eller 2 rør:

gitter og ventil	220 mm	370 mm
Gitter og vifte	170 mm	320 mm