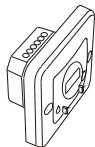
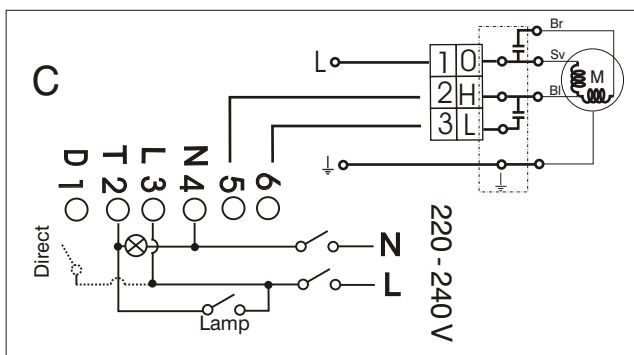
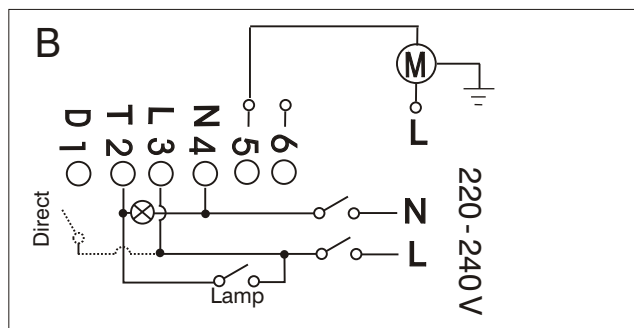
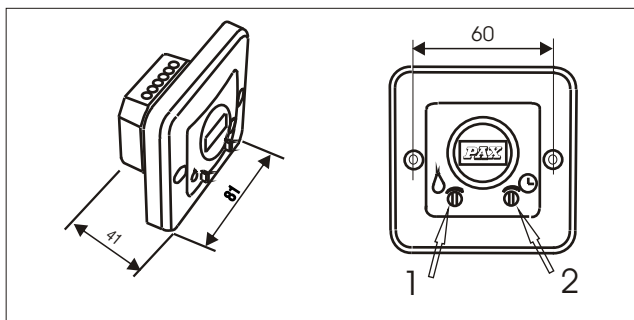


PAX

009-930018a

07-10-23

PAX nr 8136 SEG. 93 023 25 RSK. 875 83 22



Service

Vid behov av service, kontakta din installatör eller:
PAX Electro Products AB
 Box 72, SE-640 30 Hälleforsnäs Sweden Tel. +46 (0)157 - 756 00
 Fax. +46 (0)157 - 756 10, Internet:www.pax.se E-mail:info@pax.se

**PAX**Bruks och Monteringsanvisning
Fukt och tidsstyrning 990**SE**

PAX 990 är en elektronisk fukt och tidsstyrning som är avsedd för infällning i vägg eller utanpåliggande montage i dosa. Kan användas ihop med PAX samtliga fläktar, som ej är försedda med styrautomatik.

OBS! Max tillåten motorström 200mA

Skulle enheten överbelastas måste den göras strömlös i minst 10 minuter innan den tas i bruk igen

Styrningen kan användas för tvåhastighets-fläkt PAX 900

Den kan även kopplas så att den slår till vid sjunkande fuktighet

Elektrisk installation

OBS! Fast installation ska utföras av behörig installatör enl. gällande bestämmelser.

A. Vid utanpåliggande montering skall dosa med skyddsklass IP44 användas, lämplig storlek och typ är Eljo Aqua Trend (E 18 325 32).

B. När styrningen ska infällas i vägg används lämplig storlek på kopplingsdosa (C-C 60), samt medföljande packning.

Anslut enligt kopplingschema fig. B för normalfallet, dvs. start vid stigande luftfuktighet, och om så önskas Direktstart och/eller Tidsstyrning. (Läs typskylt bak på dosan.) Önskas motsatta funktioner, exempelvis start vid **sjunkande** luftfuktighet, kopplas motorn över 6 i stället för 5

Vid styrning av tvåhastighetsfläkten PAX 900 kopplas enligt fig. C

Om man vill använda PAX 900 som en enhastighetsfläkt koppla **ej** över 6

Fuktstyrning/Driftsval

Vid leverans är nivån inställd så att den startar när rummets relativa fuktighet överstiger ca 60%. Vid vissa årstider eller väderleksförhållanden då luftfuktigheten är högre än 60% kan fläkten komma att gå kontinuerligt. Om man vill förhindra detta kan man med hjälp av justerskruven (1) vrida så att fläkten startar vid en annan relativ fuktighet.

Vridning medurs: Fläkten startar vid en högre relativ fuktighet, max 90%

Vridning moturs: Fläkten startar vid en lägre relativ fuktighet, min 30%

Driftsval för eftergångstid:

Eftergångstiden kan ställas med justerskriv (2) mellan 5 och 35 minuter, tiden börjar räkna ner när lampan släcks (strömbrytaren slås av)

Medurs vridning är ökande eftergångstid

Ovanstående förutsätter att fläktmotorn kopplats över uttag 5 på dosan

Funktion

Fuktstyrning av fläkt

FUNKTION: Ständig fuktbevakning, dvs. fläkten går så länge fukten överstiger inställt värde.

Styrning av fläkt med manöverströmställare till D-ingång

FUNKTION: Direkttillslag utan eftergångstid via D-ingång.

Manöverströmställaren sluten: Fläkten går kontinuerligt.

Manöverströmställaren öppen: Fläkten stannar om fuktigheten understiger inställt värde. **OBS!** Ständig fuktbevakning.

Styrning av fläkt parallellt med belysning via T-ingång

FUNKTION: Tänd belysning: Fläkten går kontinuerligt.

Släckt belysning: Fläkten går inställt tid men fortsätter om fukten överstiger inställt värde. **OBS!** Ständig fuktbevakning.

Ovanstående förutsätter att fläktmotorn kopplats över uttag 5 på dosan

PAXInstallation instructions
Moisture control and timer PAX 990**GB**

PAX 990 is an electronic moisture control and timer which is intended for recessed installation in walls or surface-mounting in box. Can be used together with all PAX fans not equipped with automatic control.

NOTE! Max. permitted motor current 200 mA.

If the unit should be overloaded it must be made powerless (disconnected from current) for at least 10 minutes before being used again.

The control can be used for two-speed fan PAX 900.

It can also be connected for activation at reduced humidity.

Electrical installation

NOTE! Permanent installation shall be performed by a qualified electrician according to governing regulations.

A. For surface-mounting, box protective class IP44 shall be used, suitable size/type is Eljo Aqua Trend (E 18 325 32)

B. When control is to be recessed in wall, use suitable size of connection box (C-C 60), as well as supplied gasket.

Connect according to wiring diagram Fig. B for the normal case, that is, start when humidity increases and, if desired, Direct start and/or Timer control. (Read type plate rear on box.) If opposite functions are desired, e.g., at **reduced** humidity, connect the motor across 6 instead of 5.

For control of the two-speed fan PAX 900, connect according to Fig. C.

If you want to use PAX 900 as a one-speed fan, do **not** connect across 6.

Moisture control/Operation selection

At delivery, the level is set so that it starts when the room's relative humidity exceeds approx. 60%. The fan may run continuously during certain times of the year or weather conditions when humidity is higher than 60%. If you want to prevent this, use the adjusting screw (1) to adjust so that the fan starts at another relative humidity.

Turning clockwise: the fan starts at a higher relative humidity, max. 90%

Turning counter-clockwise: the fan starts at a lower relative humidity, min. 30%

Operation selection for post-run time:

Post-run time can be set with adjusting screw (2) between 5 and 35 minutes, the time starts to count down when the light is turned off (switch is turned off).

Turning clockwise gives longer post-run time.

The above applies on the condition that the fan motor has been connected across connection 5 on the box.

Function

Moisture control of fan

FUNKTION: Constant moisture monitoring, that is, the fan runs for as long as the humidity exceeds the set value.

Control of fan with operating switch for D-input

FUNKTION: Direct connection without post-run time via D-input.

Operating switch closed: fan runs continuously.

Operating switch open: fan runs if humidity is below set value. **NOTE!** Constant moisture monitoring.

Control of fan parallel with light via A-input

FUNKTION: Light on: fan runs continuously.

Light off: the fan runs for set time but continues to run if moisture exceeds set value. **NOTE!** Constant moisture monitoring.

The above applies on the condition that the fan motor has been connected across connection 5 on the box.

PAXKäyttö- ja asennusohje
Kosteus- ja aikasäädin 990

PAX nr 8136 | SSSL: 85 100 97 | LVI: 808 07 19

PAX 990 on elektroninen kosteuden- ja ajansäädin asennettavaksi seinäsyvennykseen tai rasiaan.

Voidaan käyttää kaikissa PAX puhaltimissa joissa ei ole vastaavaa ohjausta.

Huom! Maksimi jännite 200mA

Ylikuormituksen sattuessa on laite kytkettävä pois verkosta vähintään 10 min. ajaksi ennen käyttöönottoa.

Säädintä voi käyttää PAX 900 kaksinopeuspuhaltimella.

Asennus

Asennuksen saa suorittaa vain siihen valtuutettu sähköasentaja

A.Seinärasian oltava turvaluokkaa IP44. Sopiva koko ja tyyppi Eljo Aqua Trend (E 18 325 32)

B.Seinäan upotettaessa käytetään sopivan suuruista asennusrasiaa (C-C 60) sekä mukana seuraavaa koteloa.

Liitäntä normaalisti kaavio B mukaisesti, eli käynnistys kosteuden noustessa ja mikäli halutaan suorakäynnistys ja/tai aikaohjaus (kts. tyyppikilpi takaosassa).

Halutessa käynnistys kosteuden laskiessa yhdistetään moottori 6'een 5 asemesta.

PAX 900 kaksinopeuspuhaltimen asenus kaavio C mukaan.

Halutessa PAX 900 yksinopeuksisena, 6 ei liitetä.

Kosteuden säätö / ajastin

Säädin on tehtaalla asennettu siten, että se käynnistyy kun tilan suhteellinen kosteus ylittää n. 60%. Joissakin olosuhteissa kosteus säilyy pidempään yli 60% jolloinka säätöruuvista (1) voidaan alentaakäynnistyskosteus haluttuun alempaan tasoon.

Säätöruuvi myötäpäivään ; käynnistys korkeammassa kosteudessa, max. 90%. Vastapäivään ; käynnistys alhaisemmassa kosteudessa, min. 30%.

Ajastin jälkikäynnille:

Jälkikäynti (5 25 min.) ajastetaan säätöruuvista 2, lisäys myötäpäivään.

Aika alkaa virran katkaisusta. Tämä edellyttää, että moottori on kytketty 5'een.

Toiminta

Kosteusäädin. Jatkuva kosteuden seuranta eli puhallin toimii kunnes asetettu kosteusarvo alittuu.

Ohjaus erillisellä kytkimellä, D-kytkentään.

Suorakäynnistys ilman jälkikäyntiä, kytkentä D'n kautta.

Kytin kiinni; puhallin toimii jatkuvasti.

Kytin auki; puhallin pysähtyy saavutettuaan asetetun kosteusarvon = jatkuva kosteuden seuranta.

Ohjaus valaisinkytkimellä, T-kytkentään

Valaisin päällä; puhallin toimii jatkuvasti.

Valaisin sammutetaan; Puhallin toimii asetetun jälkikäyntiajan, mutta jatkaa mikäli asetettu kosteusarvo ylittyy = jatkuva kosteuden seuranta.

Yllämainittu edellyttää, että moottori kytketty ulosottoon 5.

PAXBruks- og monteringsanvisning
Fukt- og tidsstyring 990

PAX nr 8136 | EFO: 49 105 39 | NRF: 655 37 48

PAX 990 er en elektronisk fukt- og tidsstyring beregnet for innfelling i veggboks eller i utenpåliggende boks. Den kan benyttes i kombinasjon med samtlige PAX vifter uten egen styreelektronikk.

Obs! maks motorstrøm er 200mA/46W. Dersom enheten overbelastes må den gjøres strømløs i minimum 10 minutter før den kan taes i bruk igjen.

Styringen kan brukes på to-hastighetsviften PAX 900.

PAX 990 kan også kobles slik at den slår inn ved synkende fuktighet.

Elektrisk installasjon

OBS! Fast installasjon må utføres av godkjent installatør iht. gjeldende regelverk.

A.Ved utenpåliggende montering skal boks med tetthetsgrad IP44 benyttes, egnet størrelse og type er Eljo Aqua Trend (E 18 325 32)

B.Når styringen skal felles inn i vegg benyttes egnet størrelse koblingsboks (C-C 60), samt medfølgende pakning.

Utfør tilkoblingen iht. koblings skjema fig. B for normal bruk, dvs. start ved stigende fuktighet, og om det ønskes direkte start og/eller tidsstyring (les typeskilt bak på boksen). Dersom motsatte funksjoner ønskes, f. eks start ved synkende luftfuktighet kobles motoren inn på klemme 6 i stedet for klemme 5. Ved styring av to-hastighetsviften PAX 900 kobles iht. fig C.

Dersom man ønsker å bruke PAX 900 som en en-hastighetsvifte skal det ikke kobles inn på klemme 6.

Fuktstyring/Driftsvalg

Fra fabrikk er nivået innstilt slik at den starter når rommets relative fuktighet overstiger ca 60%. Ved visse årstider eller særskilte værforhold der luftfuktigheten overstiger 60% kan viften komme til å gå kontinuerlig. Om man vil forhindre dette kan man vri justeringsskruen (1) slik at viften starter ved en annen luftfuktighet.

Vridning med klokken: viften starter ved en høyere relativ fuktighet, maks 90%
Vridning mot klokken: viften starter ved en lavere relativ fuktighet, min 30%

Driftsvalg for ettergangstid:

Ettergangstiden kan stilles med justeringsskrue (2) mellom 5 og 35 minutter.

Tiden starter å telle ned når spenning (fase L) inn på klemme T fjernes (lampen slukkes, strømbryter slås av eller lignende). Vridning med klokken øker ettergangstiden.

Ovenstående forutsetter at viften er tilkoblet klemme 5 på styring.

Funksjon

Fuktstyring av vifte

FUNKSJON: konstant overvåkning av fuktnivå gjør at viften vil gå så lenge fukten overstiger innstilt verdi.

Styring av vifte med bryter til D-inngang

FUNKSJON: direkte tilslag uten ettergangstid via D-inngang

Bryter sluttet: viften går kontinuerlig

Bryter åpen: viften stopper dersom fuktnivået ligger under innstilt verdi. OBS!

Konstant fuktovervåkning

Styring av vifte parallelt med belysning via T-inngang

FUNKSJON: Lyset tent: viften går kontinuerlig

Lyset slukkes: viften fortsetter å gå til innstilt ettergangstid er utløpt, - fortsetter dersom fuktnivået ligger over innstilt verdi. OBS! Konstant fuktovervåkning.

Ovenstående forutsetter at viften er tilkoblet klemme 5 på styring.