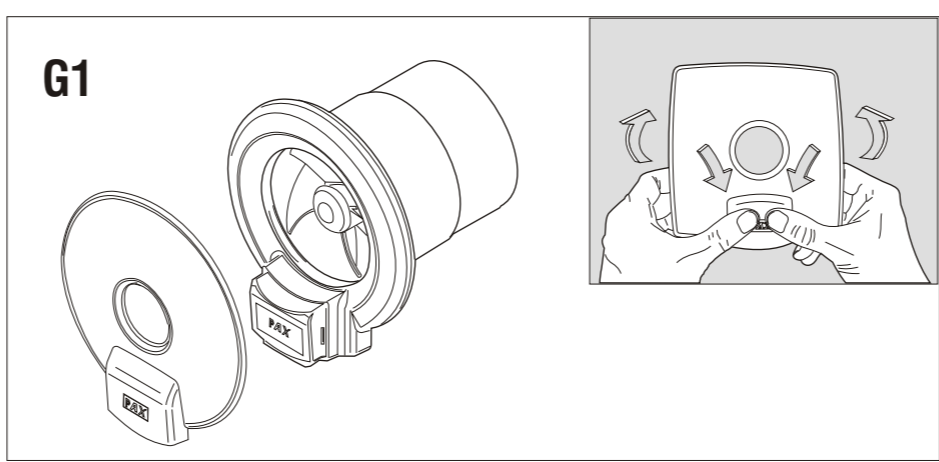
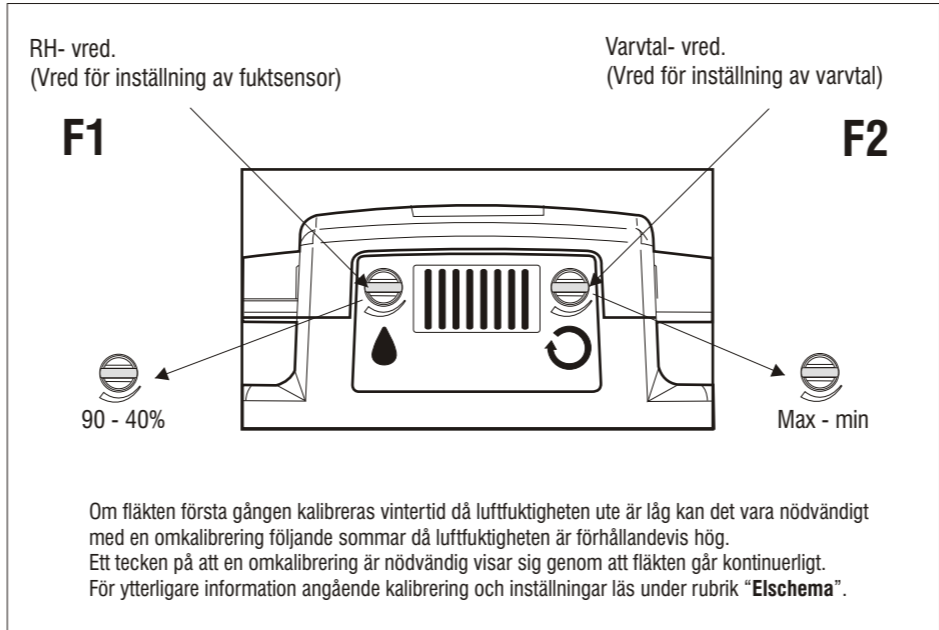
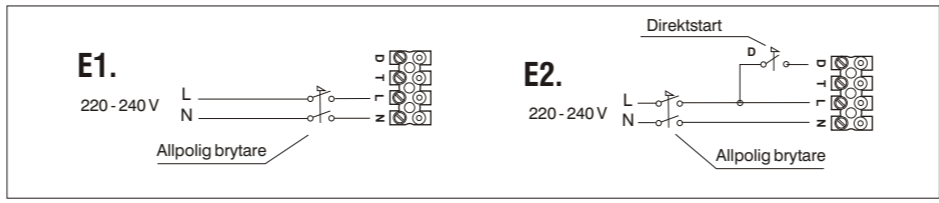
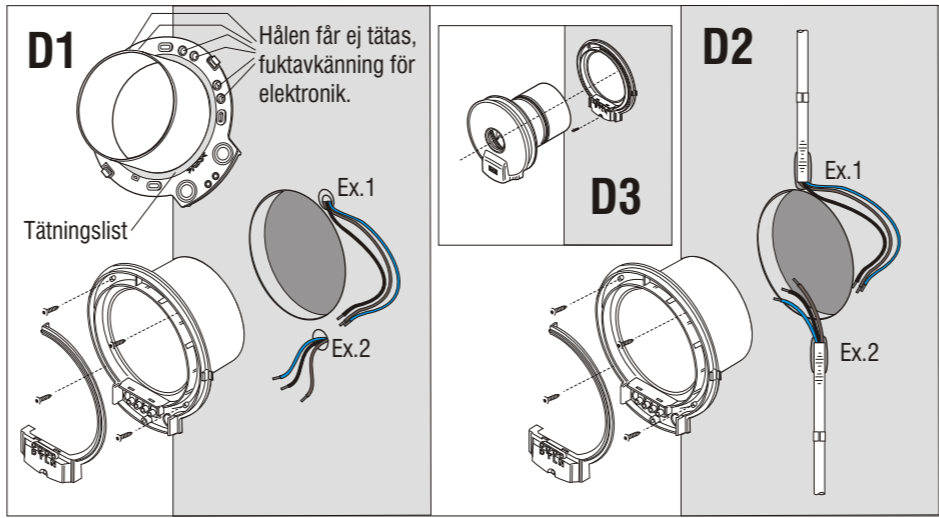
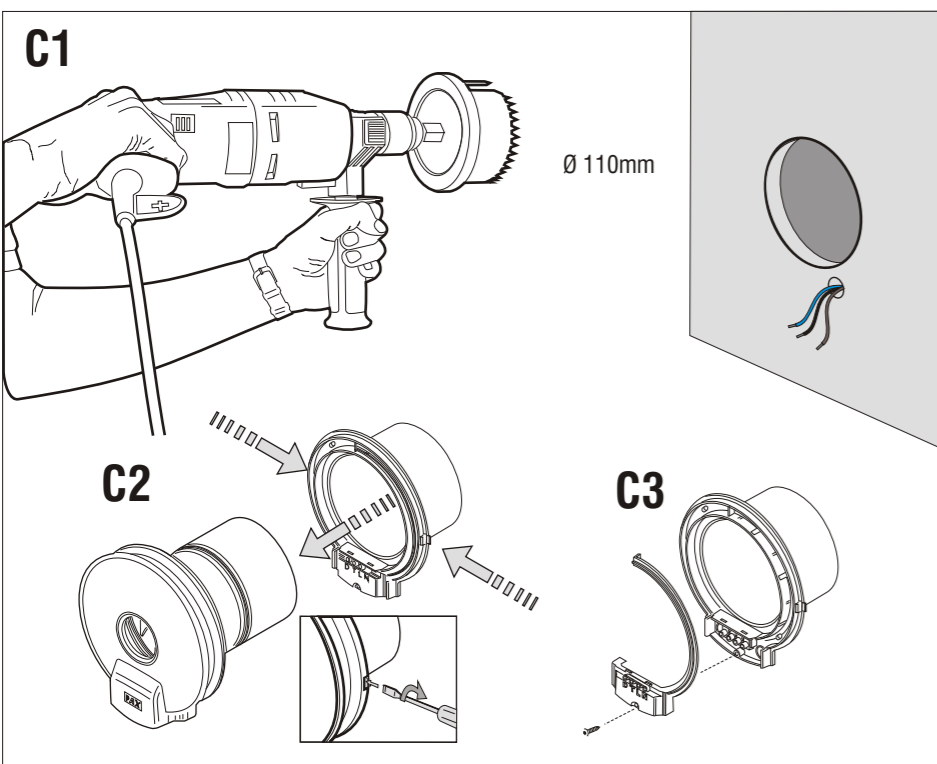
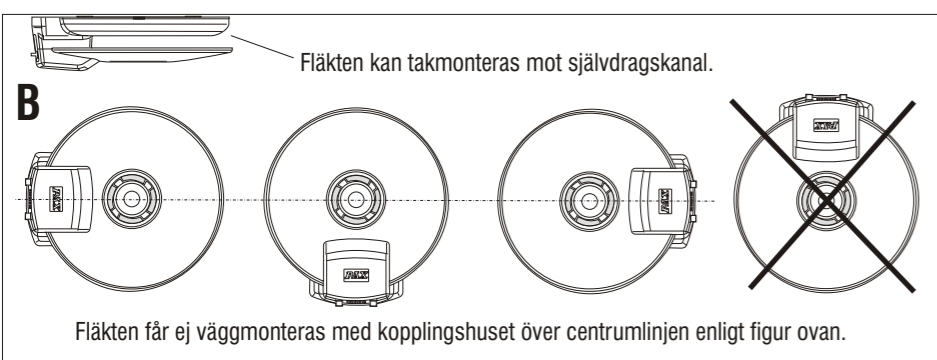
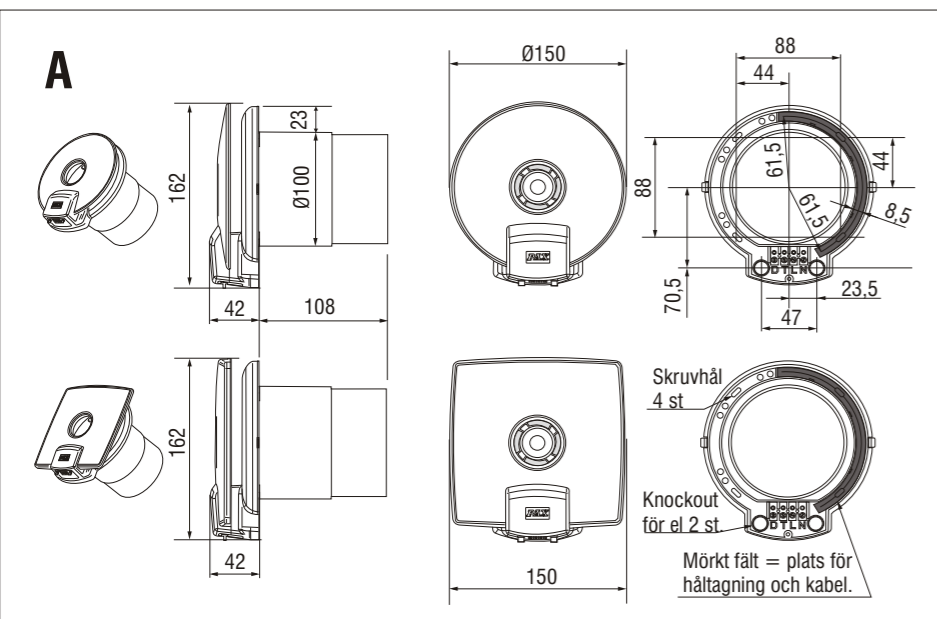


PAX 760: mörkgrå	EAN7391477138512	SEG. 93 023 53	RSK. 875 88 00
PAX 760: vit	EAN7391477138529	SEG. 93 023 54	RSK. 875 88 01



PAX termic 760 En liten, mycket tystgående och effektiv fläkt för kontinuerlig drift på reducerad hastighet. Vid påverkan av fukt övergår fläkten till maximal hastighet och forcerar därmed luftflödet för att sedan återgå till reducerad hastighet då luftfuktigheten åter är normal. Fläkten är lätt att montera och samtidigt enkel att rengöra. Avsedd för vägg eller takmontering i ventilationskanaler i dim Ø100 mm vid större dimensioner används tillbehör PAX täckplatta. Erforderlig rak längd på evakueringskanalen räknat från vägg är 108 mm. Fläkten får ej väggmonteras med kopplingshuset över centrumlinjen enligt figur B.

Fläktens montering
Fläkten är avsedd för dold elanslutning för montage i vägg eller tak, måttsättning finns att tillgå i figur A. Vid ny installation där PAX ytterväggsgaller skall användas rekommenderas en hålsåg på Ø 110mm för bästa passform, se figur C1. Dela fläkten från monteringsramen genom att sätta en spårmejsel mellan låsknapparna och ram enligt figur C2. Vrid mejseln något i pilens riktning så fläkten delar sig, drag därefter fläktdelen rakt ut från monteringsramen. Tag bort plintlocket genom att lossa skruven C3 därmed frigörs elanslutningen på monteringsramen. Placera ramen så den kommer mitt i kanalen där fläkten skall monteras, märk in och ta upp skruvhålen fig D1. OBS använd alltid bifogad tätningslist mellan stos och vägg. Var noga med att de fyra hålen för fukt-avkänningen inte blir täta av listan vilket kan vilseleda avkänningen av rummets fukthalt (fig D1). Då öppningar på ventilationskanaler kan variera i form och storlek, kan ibland skruvhålen hamna för nära eller i kanalens öppning. Vid en sådan situation finns PAX termic täckplatta att tillgå som tillbehör. **OBS Fläkten förutsätter en plan yta. Kontrollera med monterad motorenhet att fläktvingen kan rotera fritt. Justera genom att lossa eller dra någon av skruvarna D1.** Anslut fläkten elektriskt (se särskild instruktion) återmontera plintlocket och skjut in fläktenheten så låshakarna (C2) greppar fläkten.

Elektrisk installation
Installationen ska utföras av behörig installatör. Se ex. av elschema figur E1 och E2. Vid fast installation ska en allpolig strömställare med min. 3 mm brytavstånd monteras. Fläkten är □-märkt och skall ej jordas, 220-240 VAC 50 Hz. Fläkten är avsedd för dold elanslutning, måttsättning för dragning av slang / installationsrör i vägg finns att tillgå i figur A. Utanpåliggande kabel kan anslutas (se figur D2). Detta kräver dock att kabel försänks i vägg innan monteringsramens kant för ingång underifrån, använd avsedda ingångar, se figur A. Fläkten får endast arbeta inom temperaturområde 10 - 35°C

Elschema
Elschema E1: Fuktstyrning av fläkt
Ständig fuktbevakning, dvs fläkten går på maximal hastighet så länge fukten överstiger inställt värde. Fläkten återgår därefter till reducerad hastighet. Inställning görs med RH-vred åtkomligt utanpå fläkten, se figur F1. Inställning skall utföras då utrymmet är torrt, vrid "RH-vredet" moturs tills fläkten går över i maximal hastighet. Vrid ytterst långsamt tillbaka vredet och avsluta vridningen exakt då fläkten återgår till reducerad hastighet. Fläkten är nu inställd för att ventiler maximalt då luftfuktigheten stiger, t.ex. vid duschning. Grundflöde, reducerad hastighet ställs in med "Hastighet-vred", se figur F2.

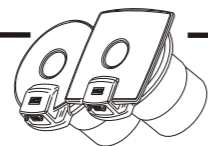
Elschema E2: Fuktstyrning av fläkt med möjlighet till direkt inkoppling av maximal hastighet med hjälp av extern strömbrytare.
Då manöverströmställaren D är tillslagen arbetar fläkten kontinuerligt på maximal hastighet.

Fläktens elektronik innehåller en dator. Vid extrema störningar på elnätet kan datorer "hänga upp" sig. Återställning utföres genom att göra fläkten strömlös och efter några sekunder åter koppla in strömmen.

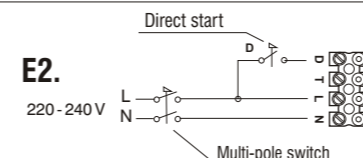
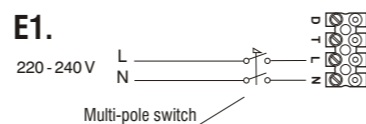
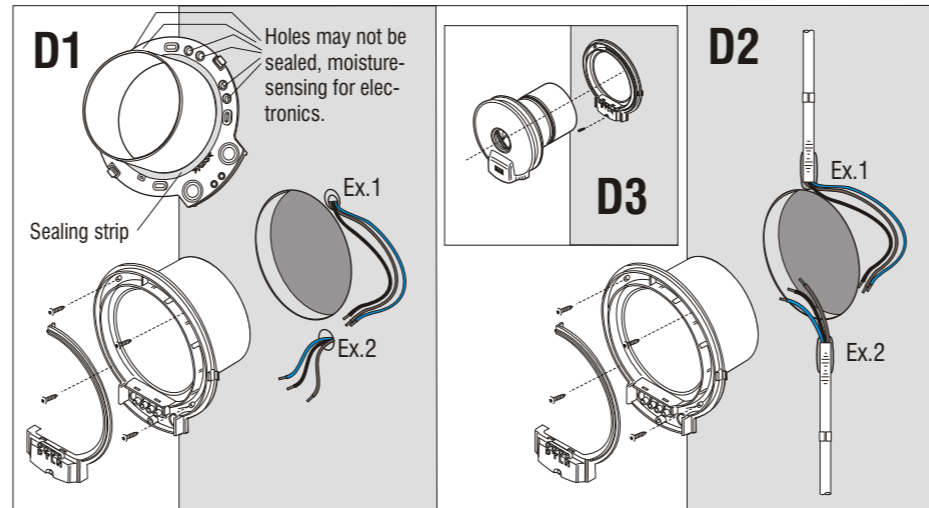
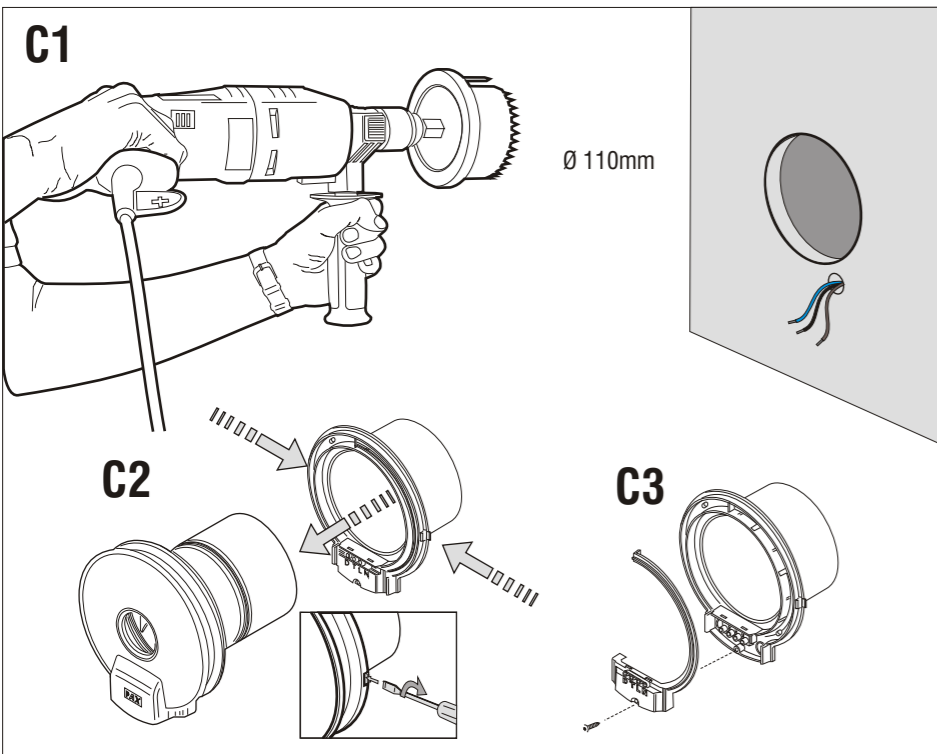
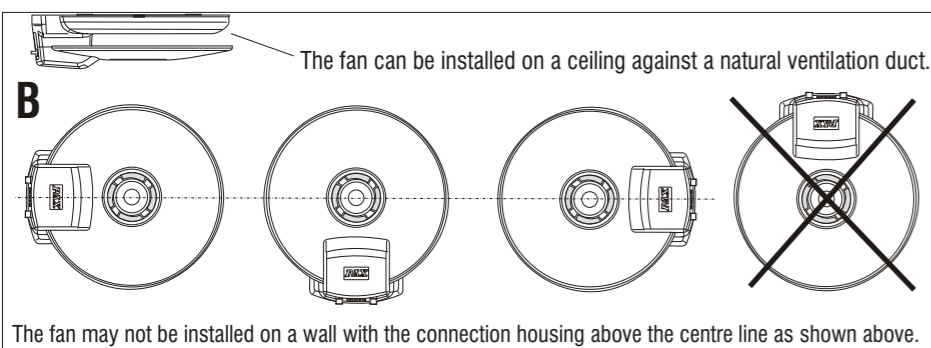
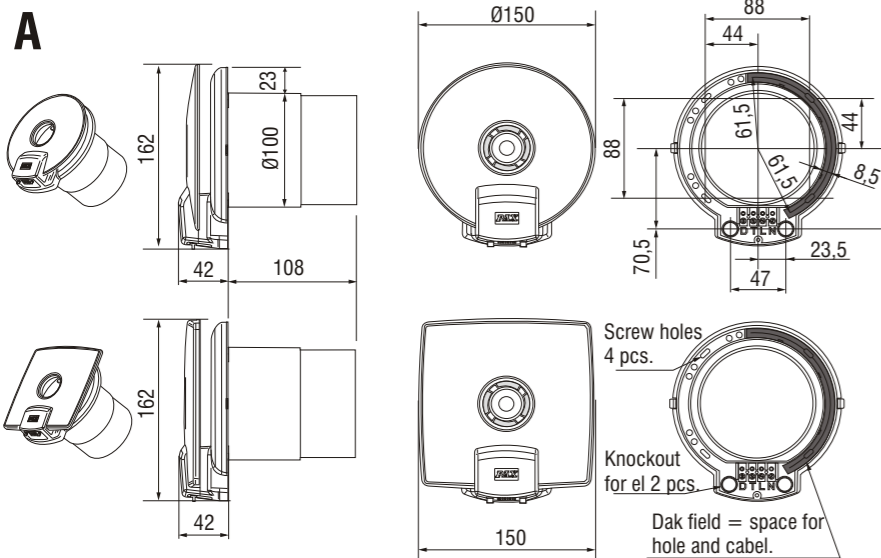
Rengöring
Utvändig rengöring:
Fläkten bör rengöras 2 gånger per år vid normal användning eller vid behov oftare. Bryt strömmen innan rengöring påbörjas. Demontera designkåpan från fläktenheten genom att trycka tummarna mot PAX logotyp och samtidigt lätt bryta upp ytterkanterna på kåpan, se figur G1. Insugsöppningen, designkåpa och vinge torkas av med fuktad trasa och diskmedel. Hela fläktenheten kan lyftas ned från väggen för att förenkla rengöring. Frigör fläkten genom att sätta en spårmejsel mellan låsknapparna och ram enligt figur C2, vrid mejseln något i pilens riktning så fläkten delar sig, drag därefter fläktdelen rakt ut från monteringsramen. **Lösningemedel får ej användas.** **OBS ! Fläktdelen får ej doppas i vatten eller spolas under rinnande vatten.**

PAX**termic
760**

Bathroom fan

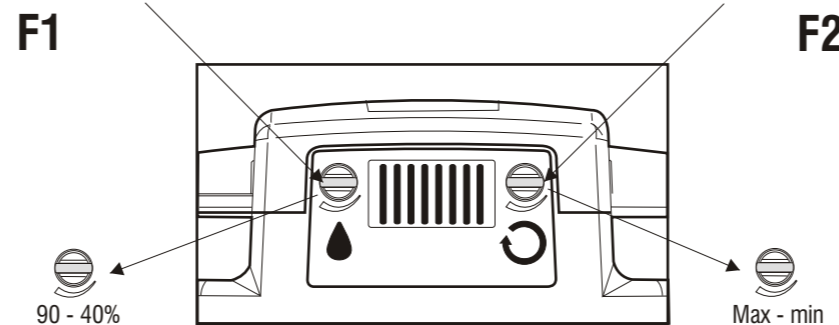


PAX 760: Dark grey	EAN7391477138512
PAX 760: White	EAN7391477138529

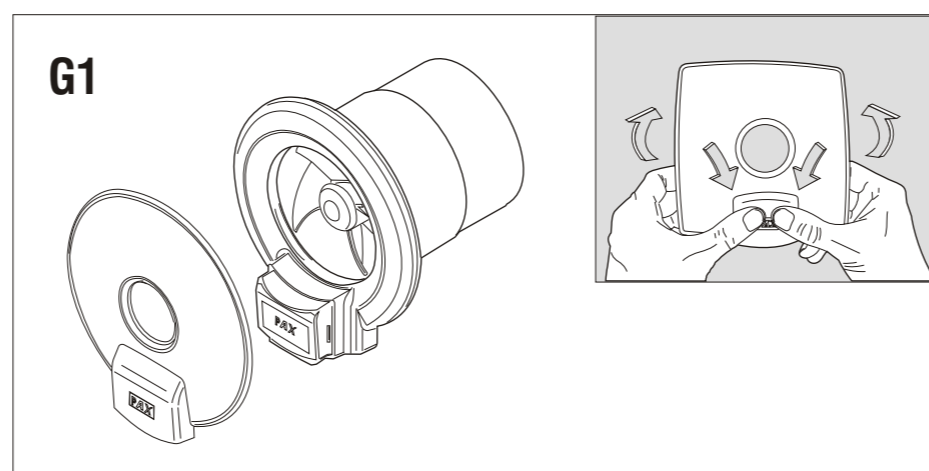


RH-control.
(Control for setting moisture sensor)

Speed control.
(Control for setting speed)



If the fan is calibrated the first time in winter, when outside air humidity is low, it may be necessary to recalibrate the following summer, when outside air humidity is relatively high. A sign that recalibration is needed is that the fan runs continuously. For more information regarding calibration and settings, read under heading "Wiring diagram".

**PAX**Installation instructions
termic 760**GB****General**

PAX termic 760 is a small, very quiet, and effective fan for continuous running at reduced speed. When affected by humidity, the fan increases to max. speed and thus forces the air flow, and then reverts to reduced speed when humidity is normal once again. The fan is easy to install and also easy to clean. Intended for installation in wall or ceiling ventilation ducts of dim. Ø 100 mm. For larger dimensions, use accessory PAX cover plate. Required straight length of evacuation duct from wall/ceiling is 108 mm. The fan may not be installed on a wall with the connection housing above the centre line as shown in Fig. B.

Fan installation

The fan is intended for concealed electric connection in ceiling or wall, measurements are available in Fig. A. For new installation where PAX outside wall grill shall be used, we recommend a hole-cutting saw Ø 110 mm for best fit, see Fig. C1. Separate the fan from the mounting frame by inserting a screwdriver between the lock buttons and frame acc. to Fig. C2. Turn the screwdriver slightly in the direction of the arrow so that the fan parts, then pull the fan part straight out from the mounting frame. Remove the terminal cover by loosening screw C3, thus loosening the electric connection on the mounting frame. Position the frame so that it ends up in the middle of the duct where the fan is to be installed, mark and make screw holes acc. to Fig. D.

NOTE! Always use the supplied sealing strip between sleeve and wall. Make sure that the four holes for moisture-sensing are not sealed by the strip, this may lead to incorrect sensing of the room's moisture level (Fig. D1).

As openings of ventilation ducts may vary in shape and size, screw holes may end up too near or inside the duct's opening. In such a case, use PAX termic cover plate, available as accessory.

NOTE! The fan needs a level surface. Check with installed motor unit that the fan wing can rotate freely. Adjust by loosening or tightening any of the screws D1. Connect the fan electrically (see special instructions), reinstall the terminal cover, and slide in the fan unit so that the catches (C2) engage the fan.

Electrical installation

Installation shall be performed by a licensed electrician. See example of wiring diagram. Fig. E1 and E2.

For permanent installation, a multi-pole switch with min. gap 3 mm must be used. The fan is □ marked and shall not be grounded, 220-240 VAC 50 Hz. The fan is intended for concealed electric connection, measurements for routing hose/installation duct available in Fig. A. Surface-routed cable may be connected (see Fig. D2), however, this requires that the cable is recessed in the wall before the mounting frame's edge for inlet from underneath, use intended inlets, see Fig. A. The fan may only operate in the temperature range 10-35 °C.

Wiring diagram**Wiring diagram E1: Moisture control of fan**

Continuous moisture monitoring, that is, the fan runs as long as the humidity exceeds set value. Then the fan reverts to reduced speed. Setting is done with RH-control on the outside of the fan, see Fig. F1. Setting shall take place when the room is dry, turn the "RH-control" counter-clockwise until the fan goes to max. speed.

Turn back extremely slowly and stop turning when the fan reverts to reduced speed. The fan is now set to ventilate maximally air humidity increases, e.g., when showering. Basic flow, reduced speed, is set with "Speed control", see Fig. F2.

Wiring diagram E2: Moisture control of fan with possibility of engaging max. speed using an external switch.

When control switch D is on the fan runs continuously at max. speed. The fan electronics contain a computer. In case of extreme interference, computers may "hang". Restore by turning off the electric power to the fan for a few seconds and then turn on the electric power again.

Cleaning**External cleaning:**

The fan should be cleaned twice a year for normal use, more often if needed. Disconnect the electric power before cleaning. Remove the design cover from the fan unit by pressing thumbs against the PAX logotype and at the same time lightly prying up the outside edges of the cover, see Fig. G1. Inlet opening, design cover, and wing shall be wiped off with a moist cloth and dishwashing liquid. The whole fan unit can be lifted down from the wall to simplify cleaning. Disconnect the fan by inserting a slot screwdriver between the lock buttons and frame acc. to Fig. C2, turn the screwdriver slightly in the direction of the arrow, then pull the fan part straight out from the mounting frame.

Solvents may not be used.

NOTE! The fan part may not be immersed in water or rinsed under running water.

Technical support

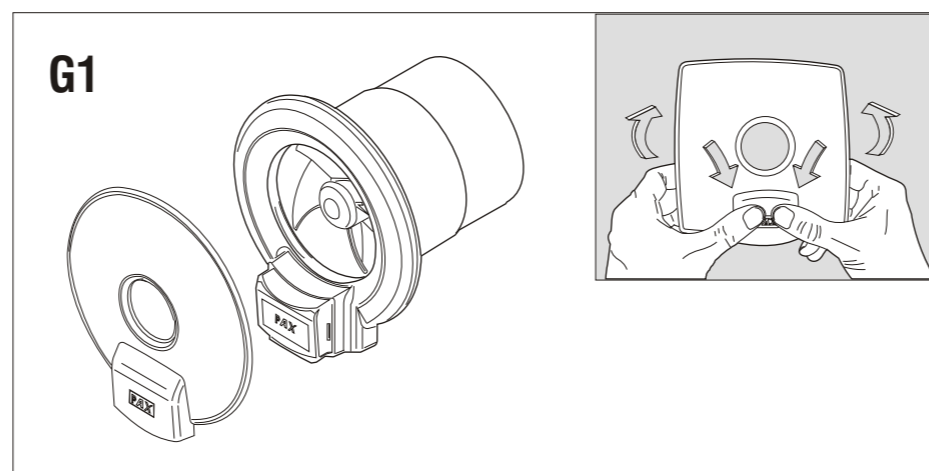
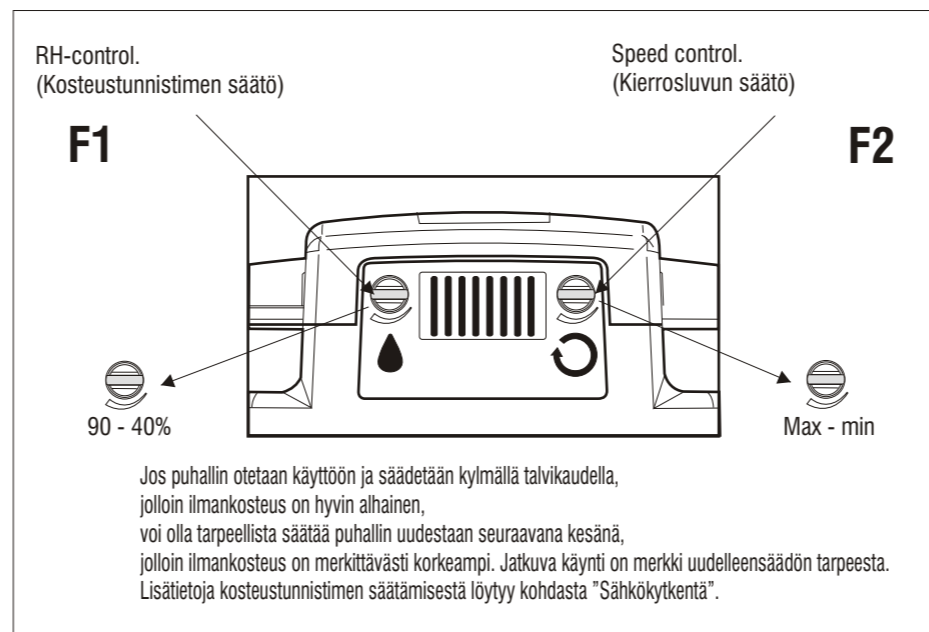
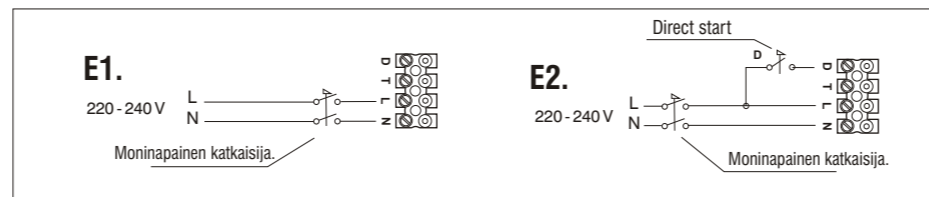
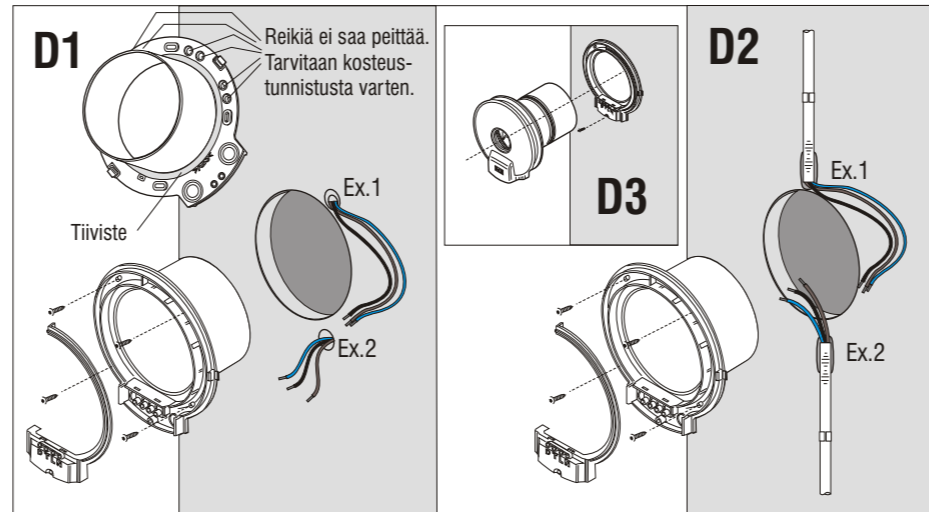
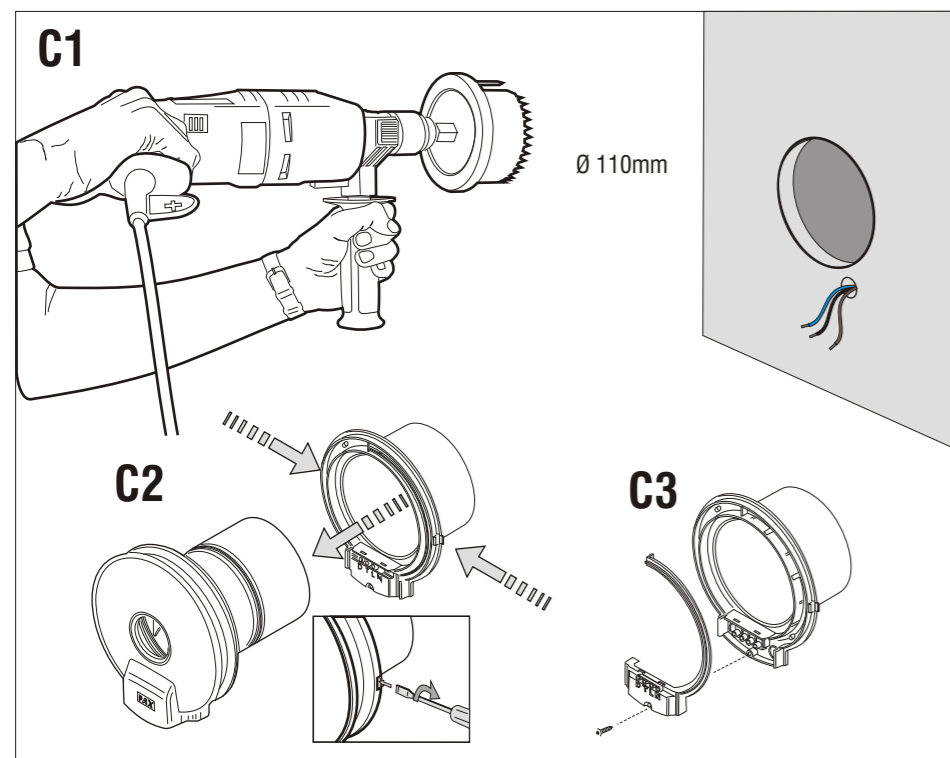
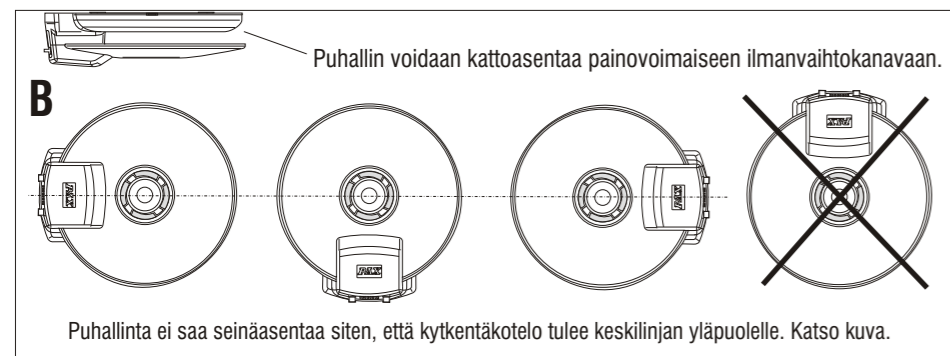
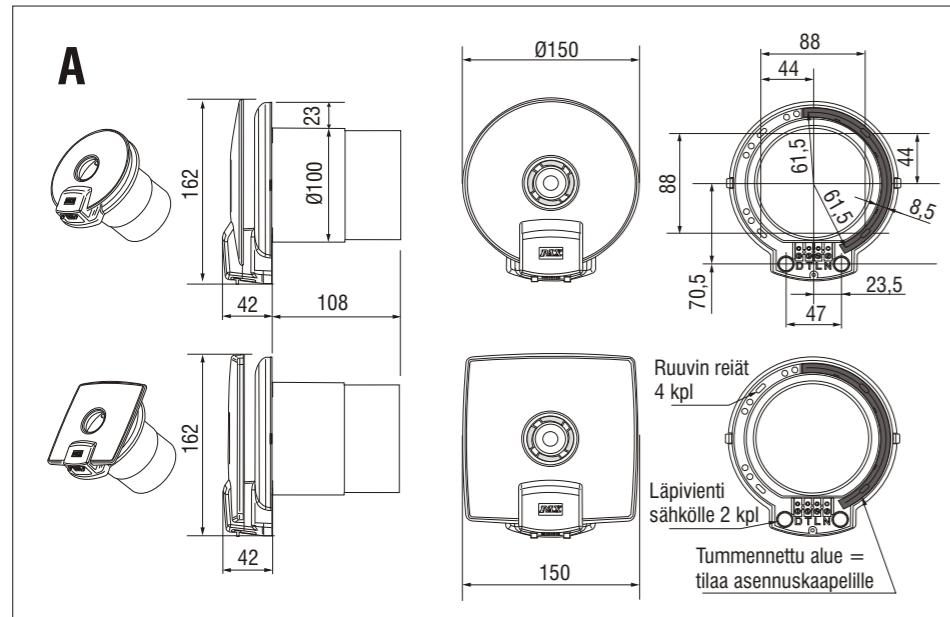
PAX Electro Products AB
Box 72, SE-640 30 Hälleforsnäs Sweden Tel. +46 (0)157-756 03, other question +46 (0)157-756 00
Fax. +46 (0)157 - 756 10, Internet:www.pax.se E-mail:info@pax.se

PAX termic
760

Kylpyhuonepuhallin



PAX 760: Tuman harmaa	EAN7391477138512
PAX 760: Valkoinen	EAN7391477138529



Tekninen tuki

PAX Electro Products AB
Box 72, SE-640 30 Hälleforsnäs Sweden Tel. +46 (0)157-756 03, other question +46 (0)157-756 00
Fax. +46 (0)157 - 756 10, Internet:www.pax.se E-mail:info@pax.se

PAX

Käyttö- ja asennusohje
termic 760

FI

Yleistä

PAX termic 760 on pieni, erittäin hiljainen ja tehokas jatkuvatoiminen puhallin. Kosteuden nousua säätöarvon yli siirtyy puhallin maksiminopeuteen. Kun kosteus laskee takaisin alemmalle tasolle, siirtyy puhallin taas vastaavasti alemmalle teholle ja käy koko ajan. Puhallin on helppo asentaa ja helppo pitää puhtaana. Asennettavissa suoraan ulkoseinän läpi tai sisäkatossa olevaan ilmanvaihtokanavaan, Ø100mm.

Isompien kanavien suojaksi käytä PAX termic asennuslevyä (lisätarvike).
Puhallin tarvitsee suoraa asennustilaa seinän tai katon sisällä 108mm.
Puhallinta ei saa seinäasentaa siten, että kytkentäosa on yli keskiliinjan, Kuva B.

Puhallimen asennus

Puhallin ja sähkökytkennät on tarkoitettu kiinteästi asennettavaksi, katso Kuvan A mittatiedot. Uusasennuksissa suoraan ulkoseinän läpi, suosittelemme käytettäväksi Ø110mm rasiareikäporaa. Kuva C1.

Irrota puhallin asennuskehystä taivuttamalla ruuvimeisselillä kahta lukitushakasta. Kuva C2. Käännä ruuvimeisselillä varovasti pikkukuvan nuolen osoittamaan suuntaan siten puhallin irtoaa ja voit vetää sen suoraan pois kehyksestä. Irrota pienempi asennussuojus itse kehyksestä, Kuva C3, jolloin itse sähköasennus voidaan suorittaa asennuskehyksessä.

Asenna kehys keskelle ilmanvaihtokanavaa, merkitse kiinnitysruuvien paikat (kaikki neljä) ja poraa reiät, Kuva D1. HUOM. Käytä aina mukana toimitettua tiivistettä seinän ja kehyksen välillä. Varmistu, että isommat 6 reikää, joiden kautta kosteustunnistin aistii ilman kosteutta, eivät peity kyseisellä tiivisteellä. Tämä voi aiheuttaa kosteustunnistimen virheellisen toiminnan, Kuva D1. Puhallinta asennettaessa esim. kiinnitysruuvit saatavat työnnyä lähelle tai itse ilmanvaihtokanavaan tms. Tällöin käytä lisätarvikkeena hankittavaa PAX termic asennuslevyä.

HUOM. Puhallin tarvitsee tasaisen asennusalustan. Tarkista kehyksen asentamisen jälkeen itse puhallinosalla, että puhallimen siivet pääsevät pyörimään vapaasti. Tarvittaessa säädä kiinnitysruuvia/ruuveja (Kuva D1) hieman kiristäen tai löysäten, että kehys pysyy vapaasti omassa muodossaan. Tee sähkökytkentä, allaolevien ohjeiden mukaan. Kiinnitä pienempi asennussuojus takaisin, Työnnä itse puhallinosa kehykseen, siten että se kiinnittyy lukitushakasiin. C2.

Sähköasennus

Asennuksen saa suorittaa vain valtuutettu sähköasentaja.

Katso asennuskaaviovaihtoehdot, kaaviot E1-E2.

Kiinteissä asennuksissa moninapaista kytkintä, väh.3mm katkovälillä, on käytettävä. Puhallin on merkitty, ei maadoiteta, 220-240 VAC 50 Hz. Puhallin on suunniteltu kiinteään piiloasennukseen, asennuksen tarkat mitat, katso Kuva A. Pinta-asennettua sähkökaapelia voidaan myös käyttää, Kuva D2. Tällöin kaapeli on upotettava seinään ennen asennuskehystä ja johdettava sisään kehykseen alhaalta päin, suunnitelluista läpivientipaikoista. Kuva A. Puhallimen käyttölämpötila-alue on 10-35°C.

Sähkökytkentä

Sähkökaavio E1: Kosteustunnistin.

Jatkuva kosteusvalvonta; toisin sanoen puhallin käy maksimiteholla niin kauan kuin kosteus ylittää säädetyt arvon. Kun kosteus laskee takaisin alemmalle tasolle, siirtyy puhallin taas vastaavasti alemmalle teholle. Säätö tehdään kääntämällä puhallimen ulkopuolella olevaa vipua, Kuva F1. Säätö tulee suorittaa, kun tilat ovat kuivat. Käännä vipua vastapäivään kunnes puhallin käy maksiminopeudella. Käännä samaa vipua hitaasti takaisin ja lopeta heti kun puhallin siirtyy miniminopeudelleen. Puhallin on nyt säädetty siten, että se käy maksimiteholla kun kosteus kohoaa, esim. suihkussa käydessä. Alemmaa perusnopeutta, miniminopeutta voidaan säätää erikseen Nopeus-vivusta, Kuva F2.

Sähkökaavio E2: Puhallimen kosteussäätö, mahdollisuudella suoraan käynnistykseen maksimiteholle, käyttämällä ulkoista käyttökytkintä.

Kun käyttökytkin D on päällä, toimii puhallin jatkuvasti täydellä teholla.

Puhallin sisältää tietokoneen. Sähköverkkojen äärimmäisissä häiriöissä voi tietokoneet lukittua.

Puhdistus

Ulkoisen puhdistus:

Normaalikäytössä on puhallin puhdistettava 2 kertaa vuodessa tai useammin tarvittaessa.

Katkaise virta ennen puhdistusta.

Irrota design-kansi puhallimesta painamalla peukaloilla PAX-logon kohdalta ja samanaikaisesti vedä varovasti kantta irti muilla sormilla, Kuva G1.

Imuaukko, puhallin ja siipi puhdistetaan astianpesuaineella kostutetulla rievulla.

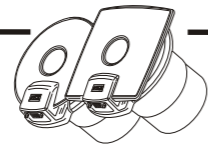
Koko puhallinyksikkö voidaan ottaa myös irti, tällöin puhdistus on yksinkertaisempaa. Irrota puhallin vääntämällä ruuvimeisselillä lukitushakasia (Kuva C2), käännä meisselillä nuolen suuntaan jolloin puhallin vapautuu. Vedä sen jälkeen puhallinosa suoraan ulos asennuskehystä.

Älä käytä liuotusaineita.

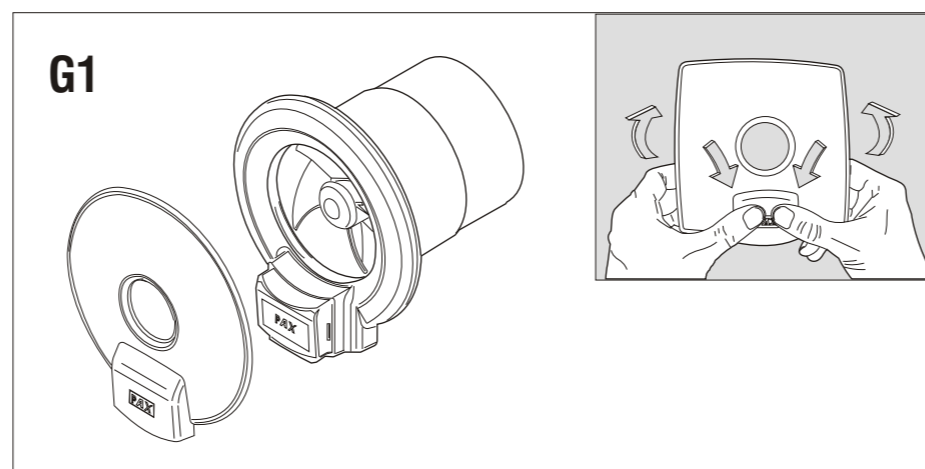
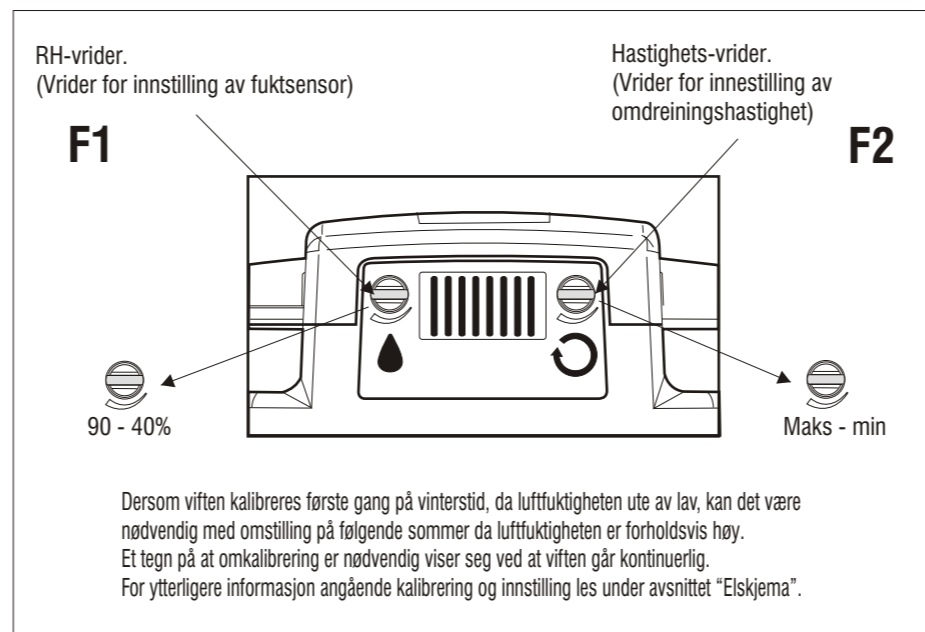
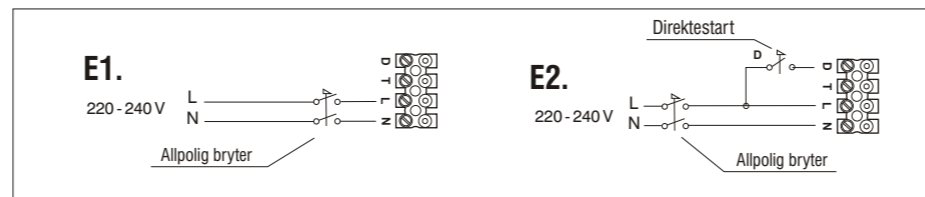
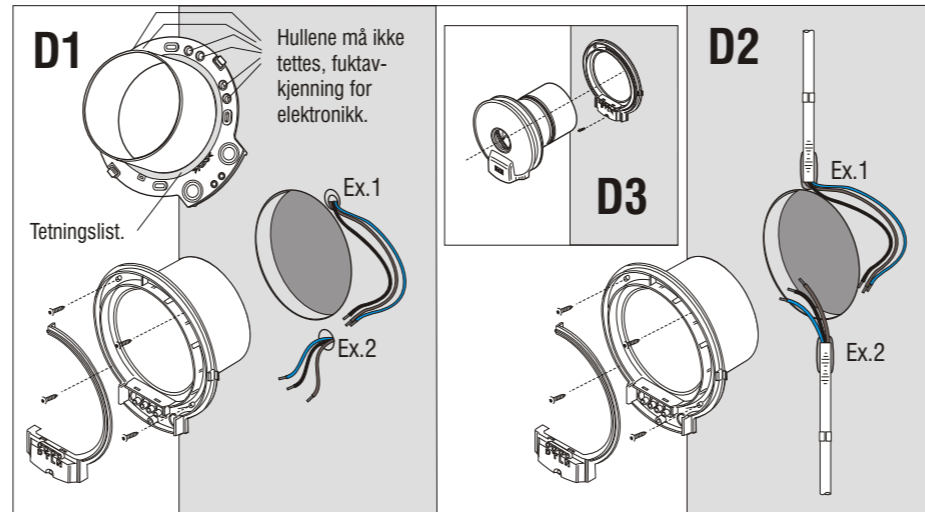
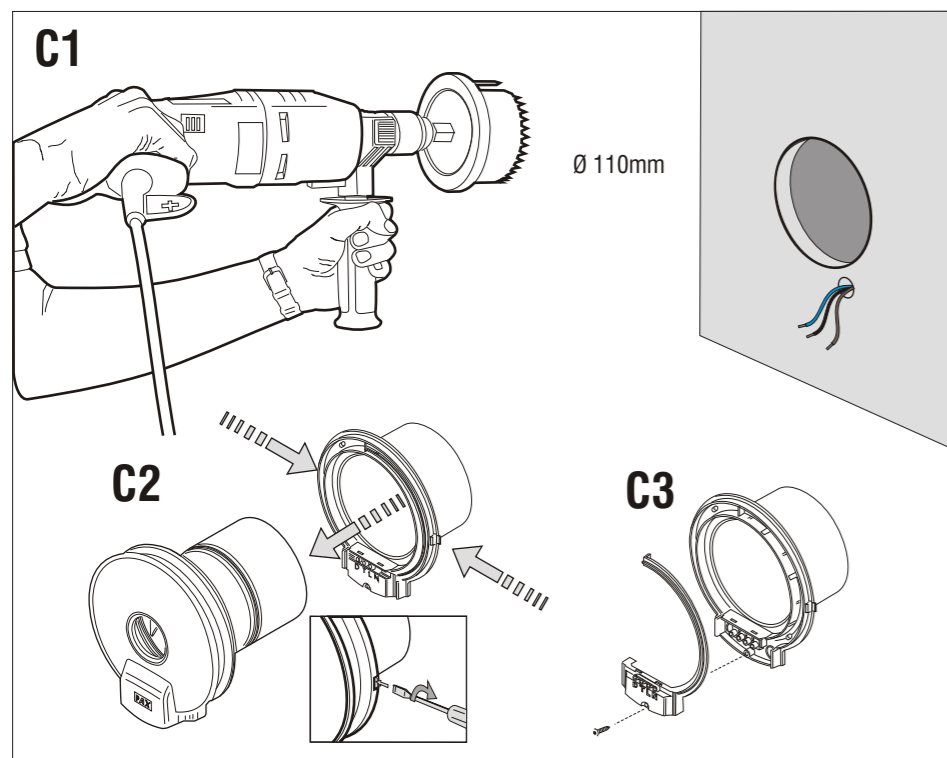
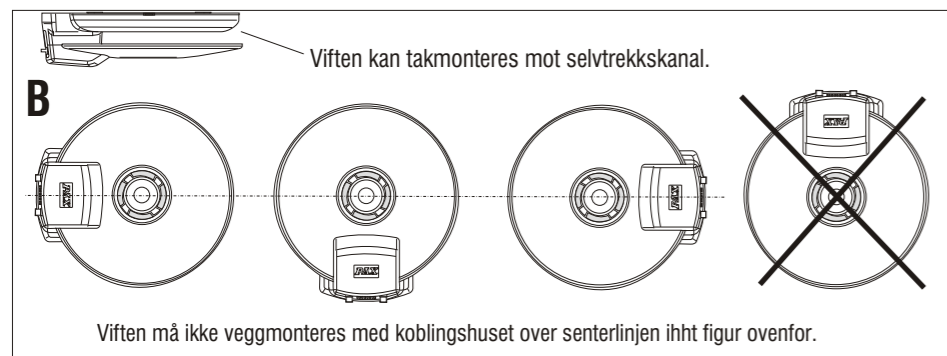
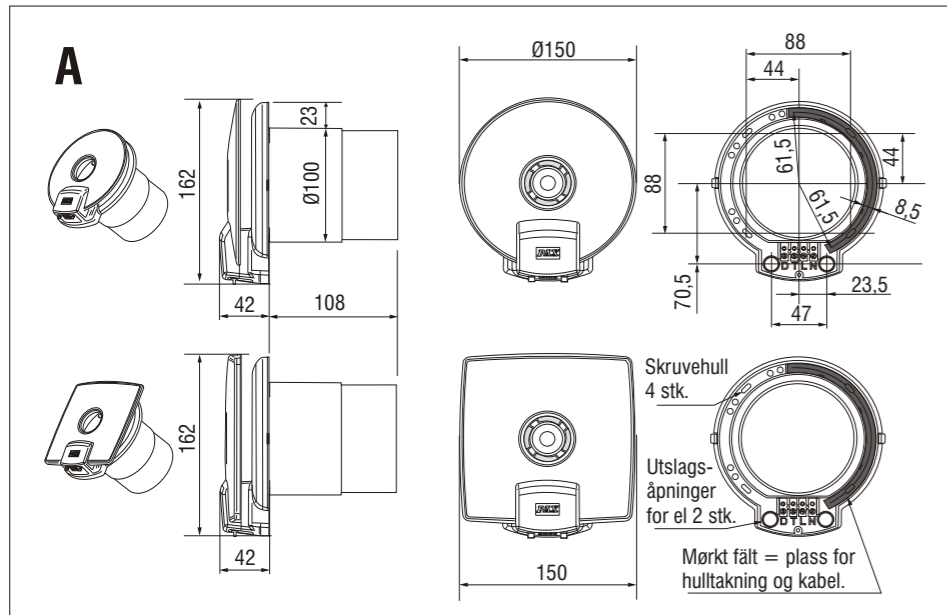
HUOM. Puhallinta ei saa kastaa veteen, eikä huuhdella juoksevilla vedellä.

PAX termic
760

Våtromsvifte



PAX 760: Mørk grå	EAN7391477138512
PAX 760: Hvit	EAN7391477138529



PAX

Bruks og Monteringsanvisning
termic 760

NO

Termic 760

PAX termic 760 En liten meget stillegående og effektiv vifte for kontinuerlig drift på redusert hastighet. Ved påvirkning av fukt går viften over til maksimal hastighet og øker dermed luftmengden, for så å gå tilbake til redusert hastighet igjen når luftfuktigheten er normal. Viften er lett å montere og samtidig lett og rengjøre. Beregnet for vegg og takmontering i ventilasjonskanaler i dim 100 mm. Ved større dimensjoner benyttes tilbehør PAX Dekkplate.

Byggemål rett lengde på evakueringskanalen målt fra innervegg er 108 mm. Viften kan ikke veggmonteres med koblingshuset over senterlinjen ihht. figur B.

Viftens montering

Viften er beregnet for skjult eltilkobling ved montering i tak eller vegg, mål for dette er å finne i figur A. Ved ny installasjon der PAX Ytterveggsgitter skal brukes anbefales en hullsag på 110 mm for beste passform, se figur C1.

Del viften fra monteringsrammen ved å sette en flat skrutrekker mellom låseknappene og rammen ihht. figur C2. Vri trekkeren litt i pilen retning så viften deler seg. Trekk deretter viften rett ut av monteringsrammen. Fjern beskyttelsesdekselet ved å skru ut skruen C3, dermed frigjøres eltilkoblingen på monteringsrammen.

Plasser rammen slik at den kommer midt i kanalen der viften skal monteres, merk av skruerhullene etter figur D1. OBS bruk alltid medfølgende tetningslist mellom flens og vegg. Vær nøye med å ikke tette de fire hullene for fuktavkjøring, noe som i så fall kan føre til feilaktig fuktavkjøring (figur D1). Då åpninger i ventilasjonskanaler kan variere i form og dimensjon kan iblant skruerhullene havne for nære eller i kanalens åpning. Ved slike tilfeller finnes PAX Dekkplate som tilbehør.

OBS Viften forutsetter en jevn flate. Kontroller med montert motorenhet at propellens vinger går fritt i åpningen. Foreta eventuell justering ved å løsne eller trekke til monteringskruser D1.

Tilkoble viften elektrisk (se egen instruksjon), monter tilbake beskyttelsesdekselet og trykk viften inn slik at låsehakene (C2) griper tak i viften.

Elektrisk installasjon

Installasjonen skal ihht regelverket utføres av autorisert installatør. Se eks koblingsskjema figur E1 og E2.

Ved fast installasjon skal en allpolig strømbryter med min. 3 mm tastavstand formonteres. Viften er merket og skal ikke jordes, 220-240VAC 50Hz. Viften er beregnet for skjult tilkobling, mål for rør og kabel i vegg fremgår i figur A.

Utenpåliggende kabel kan tilkobles (se figur D2). Dette krever imidlertid at kabel forsenkes i vegg før monteringsrammens kant for inngang underifra, benytt forberedte kabelinnføringer, se figur A. Viften kan bare brukes i temperaturområdet 5 - 35°C.

Koblingsskjema

Koblingsskjema E1: Fuktstyring av vifte
Konstant fuktovervåkning, dvs viften går på maksimal hastighet så lenge fukten overstiger en viss innstilt verdi. Viften går deretter tilbake til redusert hastighet.
Innstilling gjøres med RH-vrider utenpå viften, se fig F1
Innstilling gjøres når rommet er tørt. Skru "RH-vrider" mot klokken til viften veksler til maksimal hastighet. Skru deretter sakte tilbake, og stopp idet viften går over til lav hastighet. Viften er nå ferdig innstilt for å gå til maksimal hastighet når luftfuktigheten stiger, for eksempel ved dusjing.
Grunnventilasjon (redusert hastighet) stilles inn med "hastighets-vrider", se figur F2.

Koblingsskjema E2: Fuktstyring av vifte med mulighet for direkte innkobling av maksimal hastighet ved hjelp av ekstern strømbryter.

Når funksjonsinngang D er lagt inn arbeider viften på kontinuerlig maksimal hastighet. Viften elektronikk inneholder en liten datamaskin. Ved eksterne forstyrrelser på strømmettet kan slike "henge" seg. Viften kan i så tilfelle nullstilles ved å la viften være strømløs noen sekunder.

Rengjøring

Utvendig rengjøring:

Viften bør rengjøres et par ganger i året ved normal bruk, eller oftere ved behov. Viften må være strømløs før rengjøring påbegynnes. Demonter designfronten fra viften ved å presse tommelene mot PAX logo samtidig som du bender ytterkantene forsiktig mot deg, se figur G1. Innsugsåpning, designfront og propell tørkes med fuktig klut og oppvaskmiddel. Hele viften kan tas ned fra veggen for enklere rengjøring. Frigjør viften ved å trykke inn låseknappene på sidene av veggammen som på figur C2. Trekk viften rett ut av monteringsrammen.

Løsemiddel må ikke benyttes.

OBS! Viftedelen må ikke senkes i vann eller skylles under rennende vann.

Teknisk support

PAX Electro Products AB
Box 72, SE-640 30 Hälleforsnäs Sweden Tel. +46 (0)157-756 03, other question +46 (0)157-756 00
Fax. +46 (0)157 - 756 10, Internet:www.pax.se E-mail:info@pax.se

