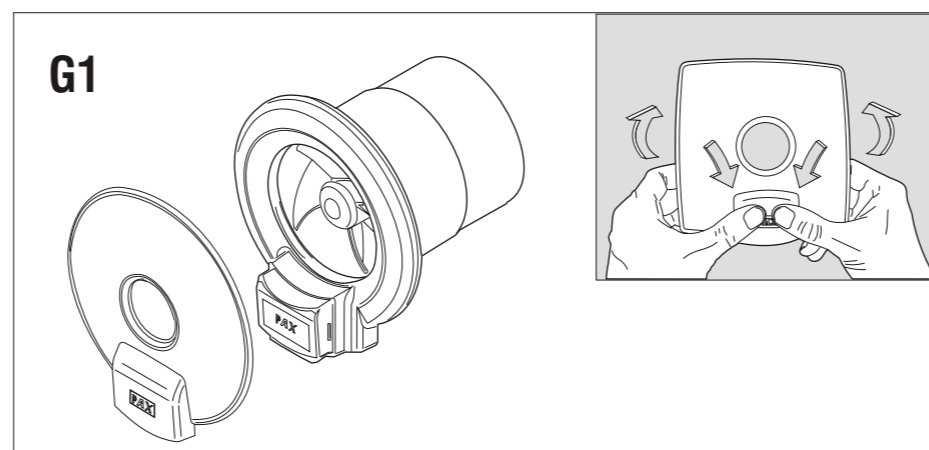
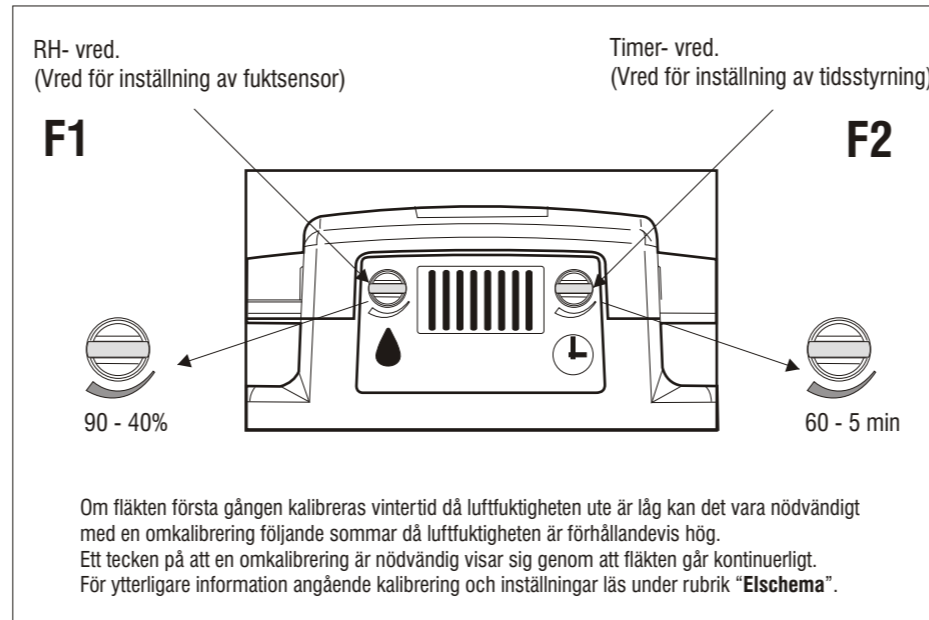
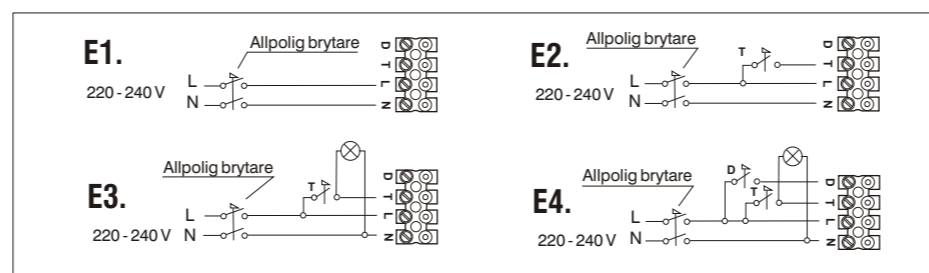
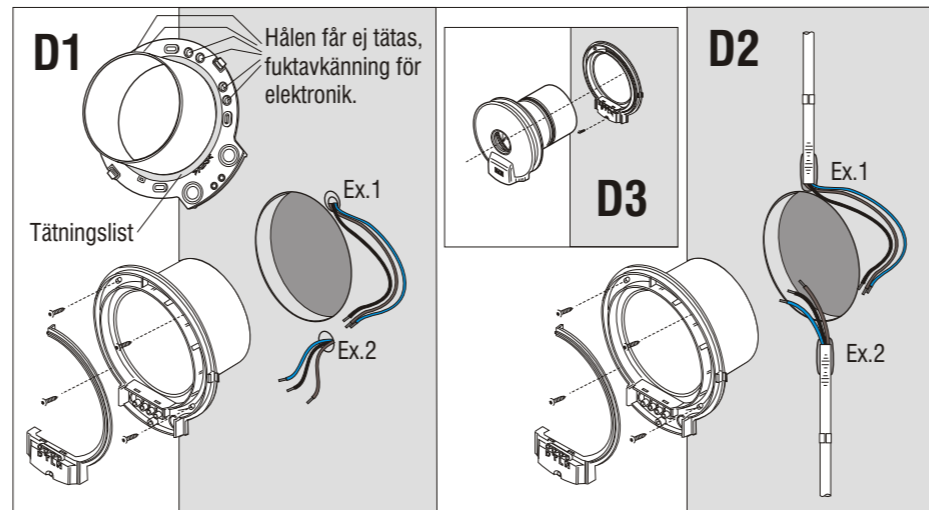
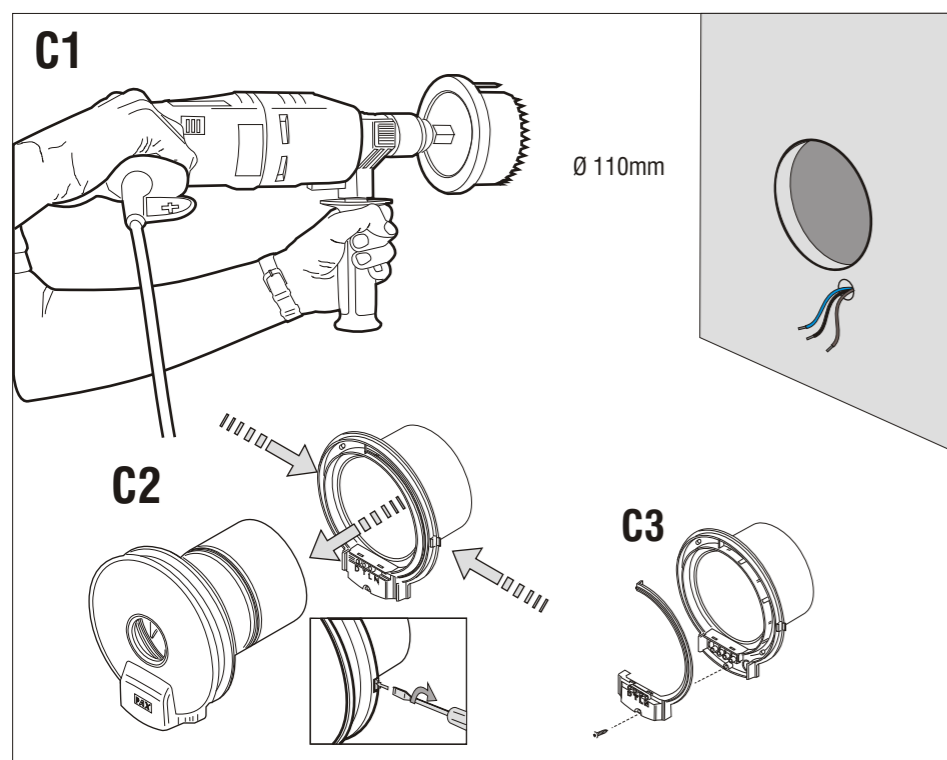
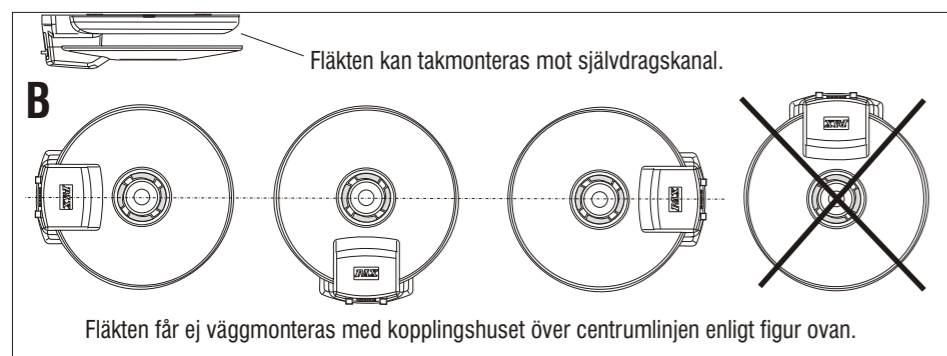
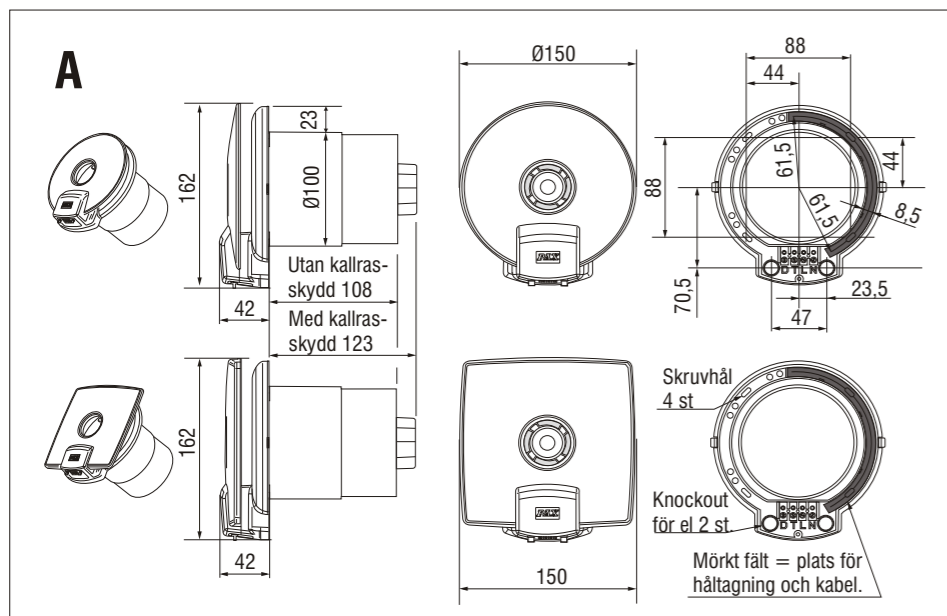


PAX 730: mörkgrå	EAN7391477137515	SEG. 93 023 49	RSK. 875 87 96
PAX 730: vit	EAN7391477137522	SEG. 93 023 50	RSK. 875 87 97
PAX 731: mörkgrå	EAN7391477137713	SEG. 93 023 51	RSK. 875 87 98
PAX 731: vit	EAN7391477137720	SEG. 93 023 52	RSK. 875 87 99

**Teknisk support**

PAX Electro Products AB
Box 72, SE-640 30 Hälleforsnäs Sweden Tel. +46 (0)157 - 756 03, övriga frågor +46 (0)157 - 756 00
Fax. +46 (0)157 - 756 10, Internet:www.pax.se E-mail:info@pax.se

Allmänt

PAX termic 730 / 731 En liten, mycket tystgående och effektiv fläkt med hög kapacitet som passar in i de flesta miljöer. Fläkten är lätt att montera och samtidigt enkel att rengöra. Avsedd för vägg eller takmontering i ventilationskanaler i dim Ø100 mm, vid större dimensioner används tillbehör PAX termic täckplatta. Erforderlig rak längd på evakueringskanal räknat från vägg/tak är 108 mm för fläkt utan kallrasspjäll, 123 mm med. Fläkten får ej väggmonteras med kopplingshuset över centrumlinjen enligt figur B. (Välj alltid fläkt med kallrasskydd PAX731 vid montage i yttervägg samt alltid fläkt utan kallrasskydd 730 vid montage i självdragskanaler.)

Fläktens montering

Fläkten är avsedd för dold elanslutning för montage i vägg eller tak, måttsättning finns att tillgå i figur A. Vid ny installation där PAX ytterväggsgaller skall användas rekommenderas en hålsåg på Ø 110mm för bästa passform, se figur C1.

Dela fläkten från monteringsramen genom att sätta en spårmejsel mellan låsknapparna och ram enligt figur C2. Vrid mejseln något i pilens riktning så fläkten delar sig, drag därefter fläktdelen rakt ut från monteringsramen. Tag bort plintlocket genom att lossa skruven C3 därmed frigörs elanslutningen på monteringsramen.

Placera ramen så den kommer mitt i kanalen där fläkten skall monteras, märk in och ta upp skruvhålen fig D1. OBS använd alltid bifogad tätningsslist mellan stös och vägg. Var noga med att de fyra hålen för fuktavkänningen inte blir täta av listen vilket kan vilseleda avkänningen av rummets fukthalt (fig D1).

Då öppningar på ventilationskanaler kan variera i form och storlek, kan ibland skruvhålen hamna för nära eller i kanalens öppning. Vid en sådan situation finns PAX termic täckplatta att tillgå som tillbehör.

OBS Fläkten förutsätter en plan yta. Kontrollera med monterad motorenhet att fläktvingen kan rotera fritt. Justera genom att lossa eller dra någon av skruvarna D1.

Anslut fläkten elektriskt (se särskild instruktion) återmontera plintlocket och skjut in fläktenheten så låshakarna (C2) greppar fläkten.

Elektrisk installation

Installationen ska utföras av behörig installatör. Se ex. av elschema figur E1 - E4.

Vid fast installation ska en allpolig strömställare med min. 3 mm brytavstånd monteras.

Fläkten är □-märkt och skall ej jordas, 220 -240 VAC 50 Hz. Fläkten är avsedd för dold elanslutning, måttsättning för dragning av slang / installationsrör i vägg finns att tillgå i figur A.

Utänppåliggande kabel kan anslutas, (se fig. D2.) Detta kräver dock att kabeln försänks i vägg innan monteringsramens kant för ingång underifrån, använd avsedda ingångar, se figur A.

Fläkten får endast arbeta inom temperaturområde 10 - 35°C.

Elschema**Elschema E1: Fuktstyrning av fläkt**

Ständig fuktbevakning, dvs fläkten går så länge fukten överstiger inställt värde.

Inställning görs med RH-vred åtkomligt utanpå fläkten, se figur F1.

Inställning skall utföras då utrymmet är torrt, vrid "RH-vredet" moturs tills fläkten startar.

Vrid ytterst långsamt tillbaka vredet och avsluta vridningen exakt då fläkten stannar.

Fläkten är nu inställd för att starta då luftfuktigheten stiger, t.ex. vid duschning.

Elschema E2: Fukt- och tidsstyrning av fläkt med manöverströmställare utan koppling till belysning.

Elschema E3: Fukt- och tidsstyrning av fläkt parallellt med belysning.

Ständig fuktbevakning, se beskrivning under elschema E1.

OBS då elschema E2 eller E3 valts kan ej fuktinställning utföras då manöverströmställare T är sluten (belysningen tänd) eller under pågående eftergångstid.

Manöverströmställaren T sluten:

Fläkten går kontinuerligt

Manöverströmställaren T öppen:

I det ögonblick då manöverströmställaren öppnas (stängs av/lampan släcks) påbörjas nedräkning av eftergångstiden som från fabrik är inställd på ca 5 min

Fläkten går inställd tid och stannar därefter om ej fukten överstiger inställt värde.

Inställning görs med "Timer-vred" åtkomligt utanpå fläkten, se figur F2.

Eftergångstiden kan ställas in mellan 5 till 60 min.

Elschema E4: Fukt och tidsstyrning av fläkt parallellt med belysning samt möjlighet till direktstart utan eftergångstid.

Samma funktion som elschema E2 och E3 ovan.

Då manöverströmställaren D är tillslagen arbetar fläkten kontinuerligt, då strömställaren bryts stannar fläkten omedelbart. om ej fukten överstiger inställt värde.

Fläktens elektronik innehåller en dator. Vid extrema störningar på elnätet kan datorer "hånga upp" sig. Återställning utföres genom att göra fläkten strömlös och efter några sekunder åter koppla in strömmen.

Rengöring**Utvändig rengöring:**

Fläkten bör rengöras 2 gånger per år vid normal användning eller vid behov oftare.

Bryt strömmen innan rengöring påbörjas.

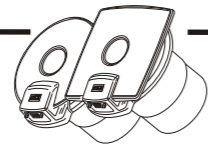
Demontera designkåpan från fläktenheten genom att trycka tummarna mot PAX logotyp och samtidigt lätt bryta upp ytterkanterna på kåpan, se figur G1.

Insugsöppningen, designkåpa och ving torkas av med fuktad trasa och diskmedel.

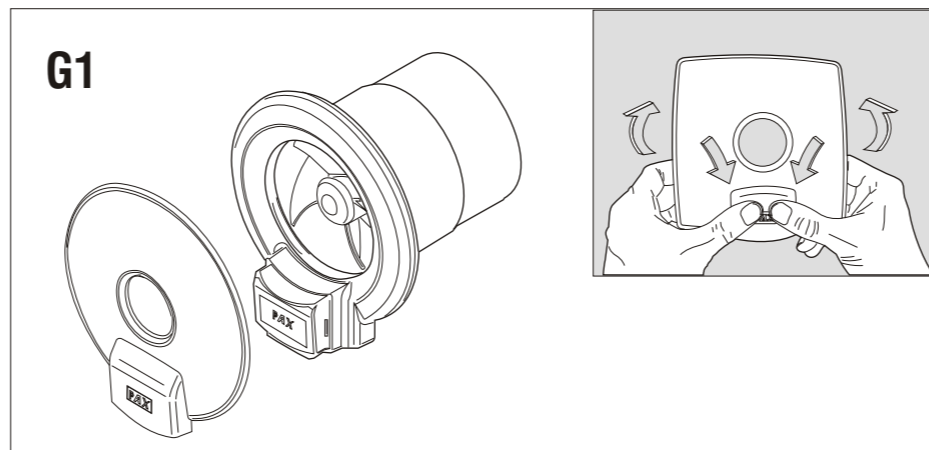
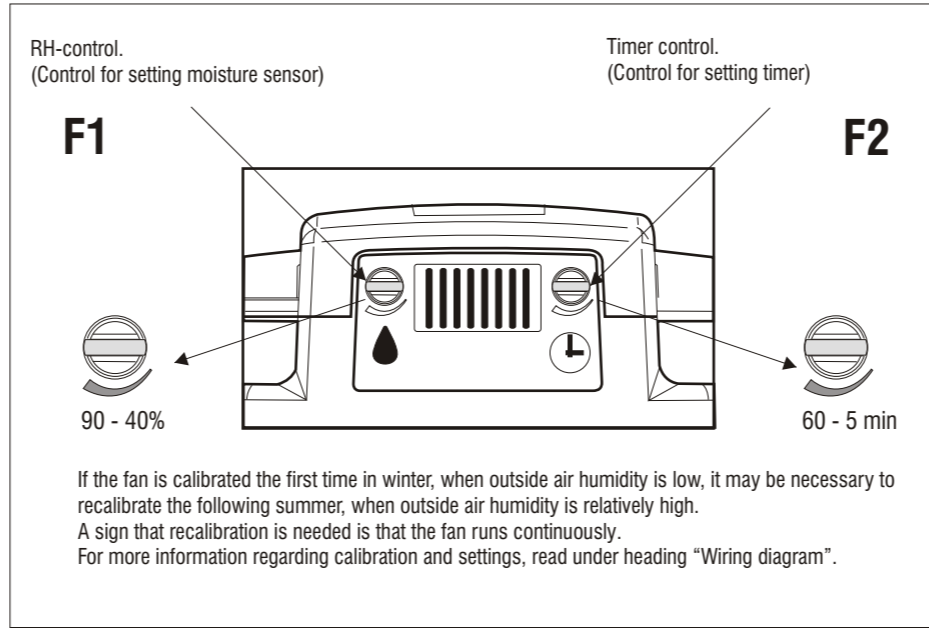
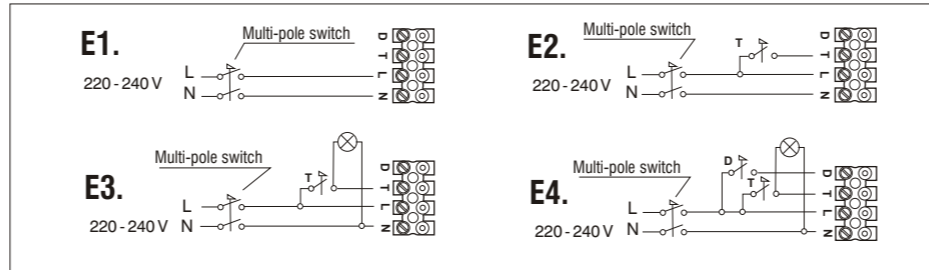
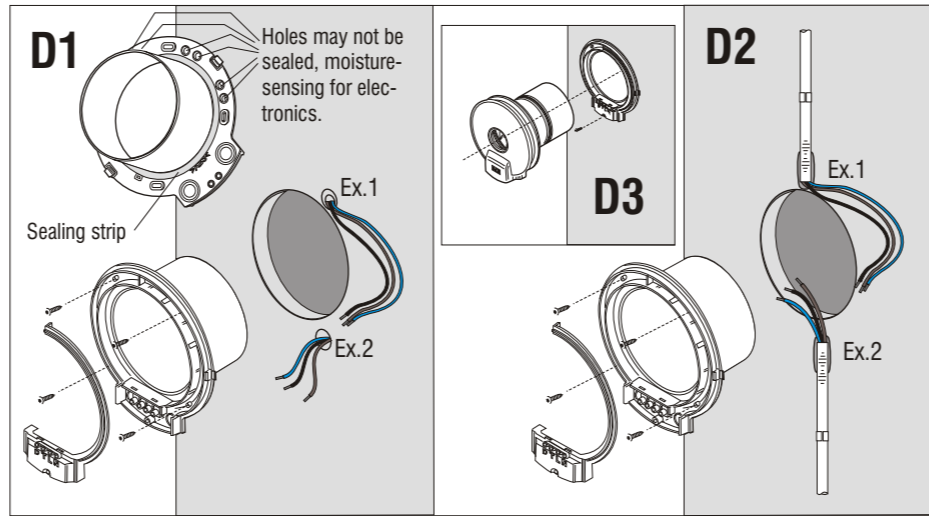
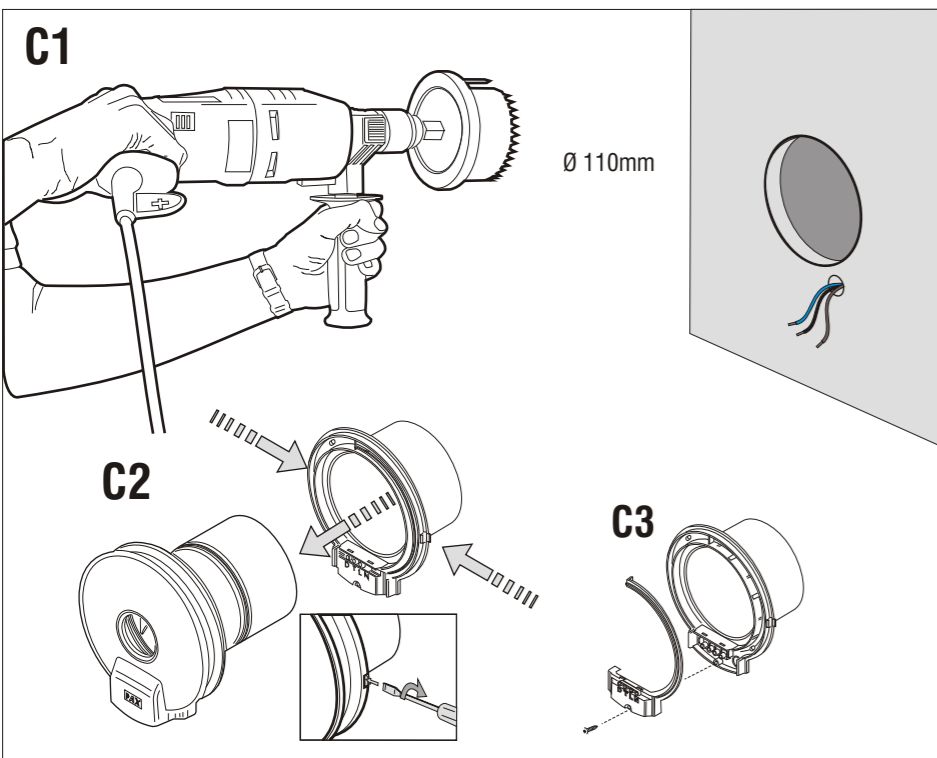
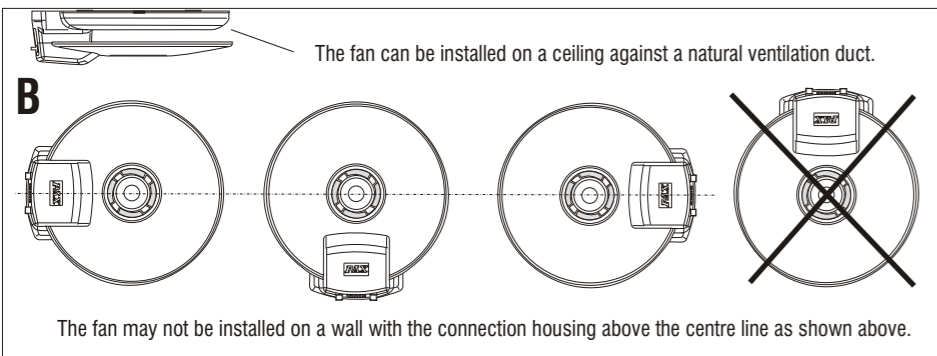
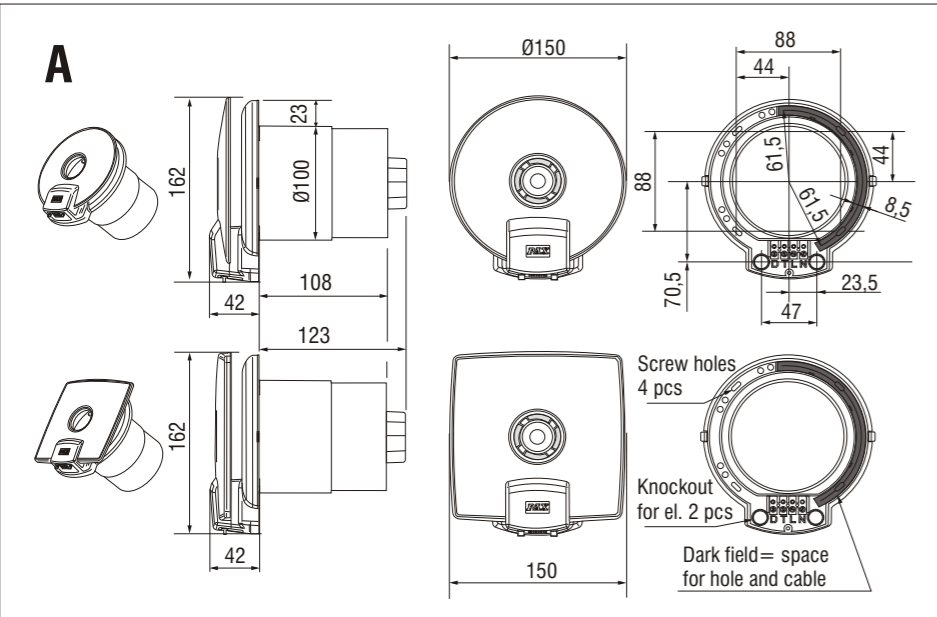
Hela fläktenheten kan lyftas ned från väggen för att förenkla rengöring. Frigör fläkten genom att sätta en spårmejsel mellan låsknapparna och ram enligt figur C2, vrid mejseln något i pilens riktning så fläkten delar sig, drag därefter fläktdelen rakt ut från monteringsramen.

Lösningemedel får ej användas.

OBS ! Fläktdelen får ej doppas i vatten eller spolras under rinnande vatten.



PAX 730: Dark grey	EAN7391477137515
PAX 730:White	EAN7391477137522
PAX 731: Dark grey	EAN7391477137713
PAX 731:White	EAN7391477137720



General

PAX termic 730/731 is a small, very quiet, and effective fan with high capacity suitable for most environments. The fan is easy to install and also easy to clean. Intended for installation in wall or ceiling ventilation ducts of dim. Ø 100 mm. For larger dimensions, use accessory PAX termic cover plate. Required straight length of evacuation duct from wall/ceiling is 108 mm for fan without backdraught shutter, 123 mm with, as shown in fig. A

The fan may not be installed on a wall with the connection housing above the centre line as shown in Fig. B. (Always select fan with backdraught shutter PAX731 when installing in outside wall and always fan PAX730 without backdraught shutter when installing in natural ventilation ducts.)

Fan installation

The fan is intended for concealed electric connection in ceiling or wall, measurements are available in Fig. A. For new installation where PAX outside wall grill shall be used, we recommend a hole-cutting saw Ø 110 mm for best fit, see Fig. C1.

Separate the fan from the mounting frame by inserting a screwdriver between the lock buttons and frame acc. to Fig. C2. Turn the screwdriver slightly in the direction of the arrow so that the fan parts, then pull the fan part straight out from the mounting frame. Remove the terminal cover by loosening screw C3, thus loosening the electric connection on the mounting frame. Position the frame so that it ends up in the middle of the duct where the fan is to be installed, mark and make screw holes acc. to Fig. D. NOTE! Always use the supplied sealing strip between sleeve and wall. Make sure that the four holes for moisture-sensing are not sealed by the strip, this may lead to incorrect sensing of the room's moisture level (Fig. D1).

As openings of ventilation ducts may vary in shape and size, screw holes may end up too near or inside the duct's opening. In such a case, use PAX termic cover plate, available as accessory.

NOTE! The fan needs a level surface. Check with installed motor unit that the fan wing can rotate freely. Adjust by loosening or tightening any of the screws D1. Connect the fan electrically (see special instructions), reinstall the terminal cover, and slide in the fan unit so that the catches (C2) engage the fan.

Electrical installation

Installation shall be performed by a licensed electrician. See example of wiring diagram. Fig. E1-E4.

For permanent installation, a multi-pole switch with min. gap 3 mm must be used.

The fan is marked and shall not be grounded, 220-240 VAC 50 Hz. The fan is intended for concealed electric connection, measurements for routing hose/installation duct available in Fig. A. Surface-routed cable may be connected (see Fig. D2), however, this requires that the cable is recessed in the wall before the mounting frame's edge for inlet from underneath, use intended inlets, see Fig. A.

The fan may only operate in the temperature range 10-35 °C.

Wiring diagram

Wiring diagram E1: Moisture control of fan

Continuous moisture monitoring, that is, the fan runs as long as the humidity exceeds set value.

Setting is done with RH-control on the outside of the fan, see Fig. F1.

Setting shall take place when the room is dry, turn the "RH-control" counter-clockwise until the fan starts.

Turn back extremely slowly and stop turning when the fan stops.

The fan is now set to start when air humidity increases, e.g., when showering.

Wiring diagram E2: Moisture and timer control of fan with control switch without connection to lighting.

Wiring diagram E3: Moisture and timer control of fan in parallel with lighting.

Continuous moisture monitoring, see description under wiring diagram E1.

NOTE that when wiring diagram E2 or E3 is selected, moisture setting cannot be performed when control switch T is closed (lighting on) or during delayed turn-off running.

Control switch T closed:

Fan runs continuously

Control switch T open:

At the moment the control switch is opened (is turned off/light turns off), countdown of delayed turn-off time starts, which is set to approx. 5 minutes from factory.

The fan runs for the set time and then stops, unless the humidity exceeds set value.

Setting is done with "Timer control" on the outside of the fan, see Fig. F2.

Delayed turn-off time can be set between 5 to 60 min.

Wiring diagram E4: Moisture and timer control of fan in parallel with lighting as well as possibility of direct start without delayed turn-off time.

Same function as wiring diagram E2 and E3 above.

When control switch D is on, the fan runs continuously. When the switch is turned off, the fan stops immediately, unless the humidity exceeds set value.

The fan electronics contain a computer. In case of extreme interference, computers may "hang". Restore by turning off the electric power to the fan for a few seconds and then turn on the electric power again.

Cleaning

External cleaning:

The fan should be cleaned twice a year for normal use, more often if needed.

Disconnect the electric power before cleaning.

Remove the design cover from the fan unit by pressing thumbs against the PAX logotype and at the same time lightly prying up the outside edges of the cover, see Fig. G1.

Inlet opening, design cover, and wing shall be wiped off with a moist cloth and dishwashing liquid.

The whole fan unit can be lifted down from the wall to simplify cleaning. Disconnect the fan by inserting a slot screwdriver between the lock buttons and frame acc. to Fig. C2, turn the screwdriver slightly in the direction of the arrow, then pull the fan part straight out from the mounting frame.

Solvents may not be used.

NOTE! The fan part may not be immersed in water or rinsed under running water.

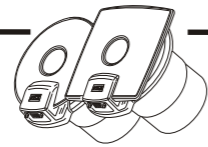
Technical support

PAX Electro Products AB

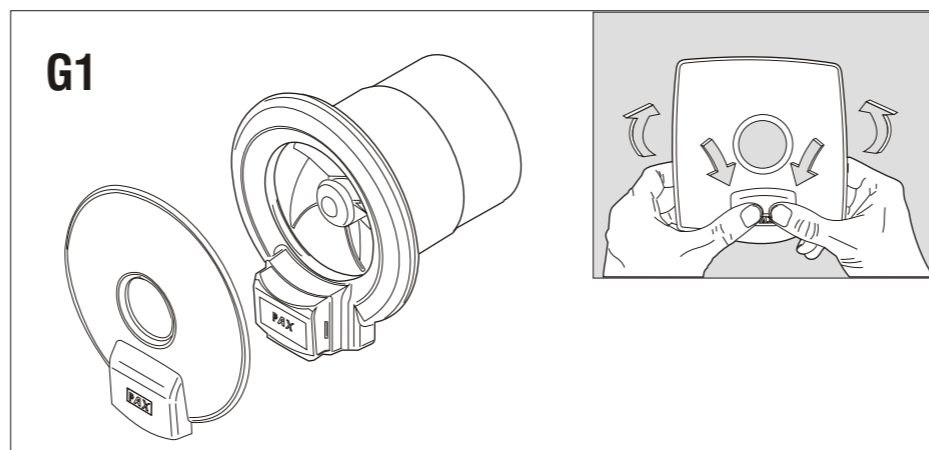
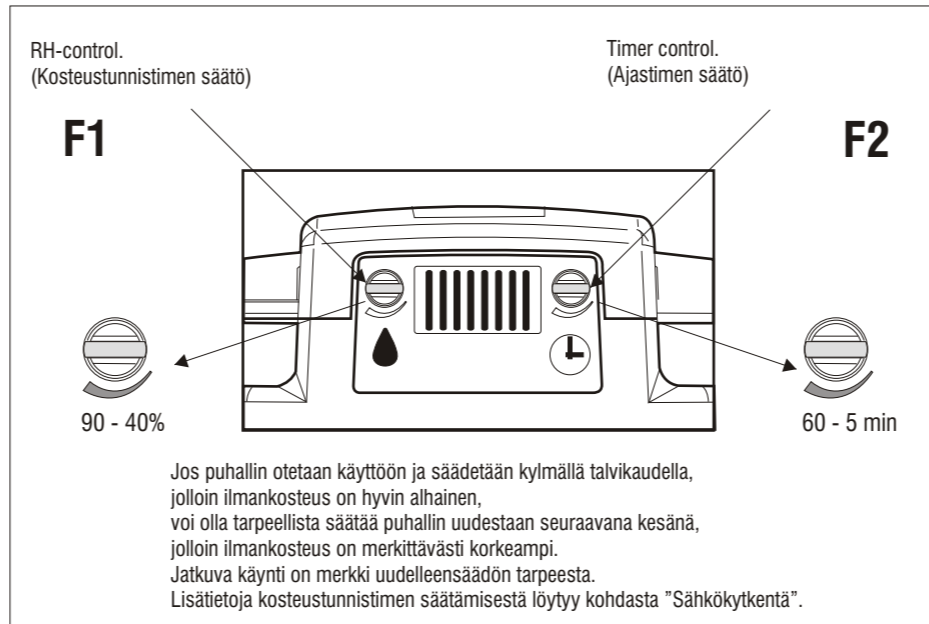
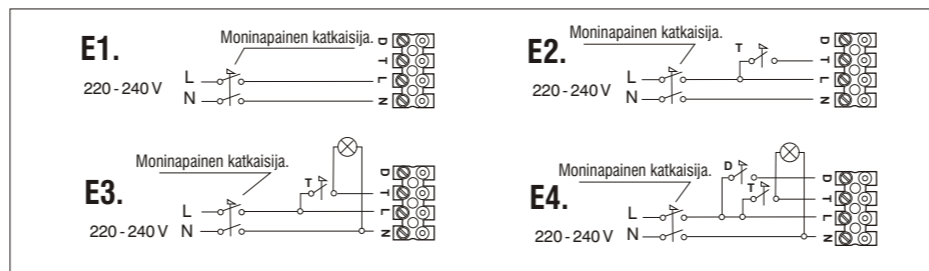
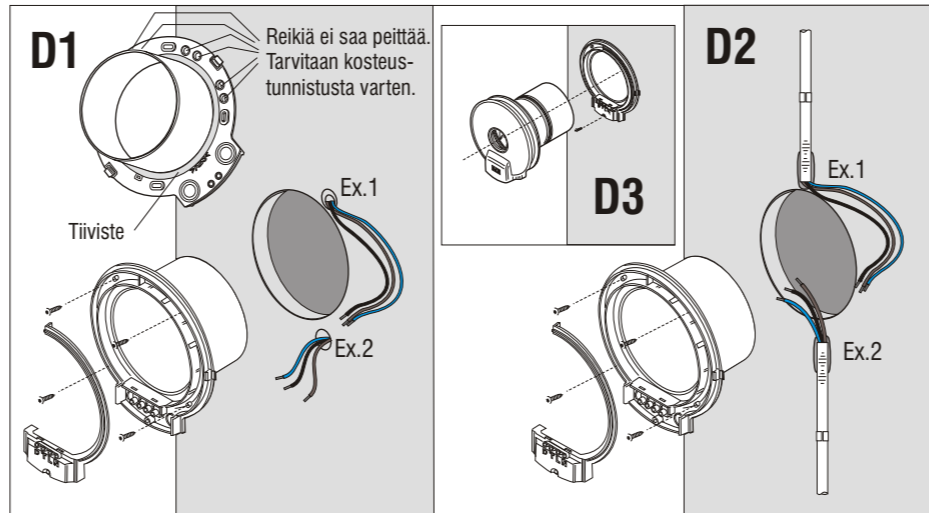
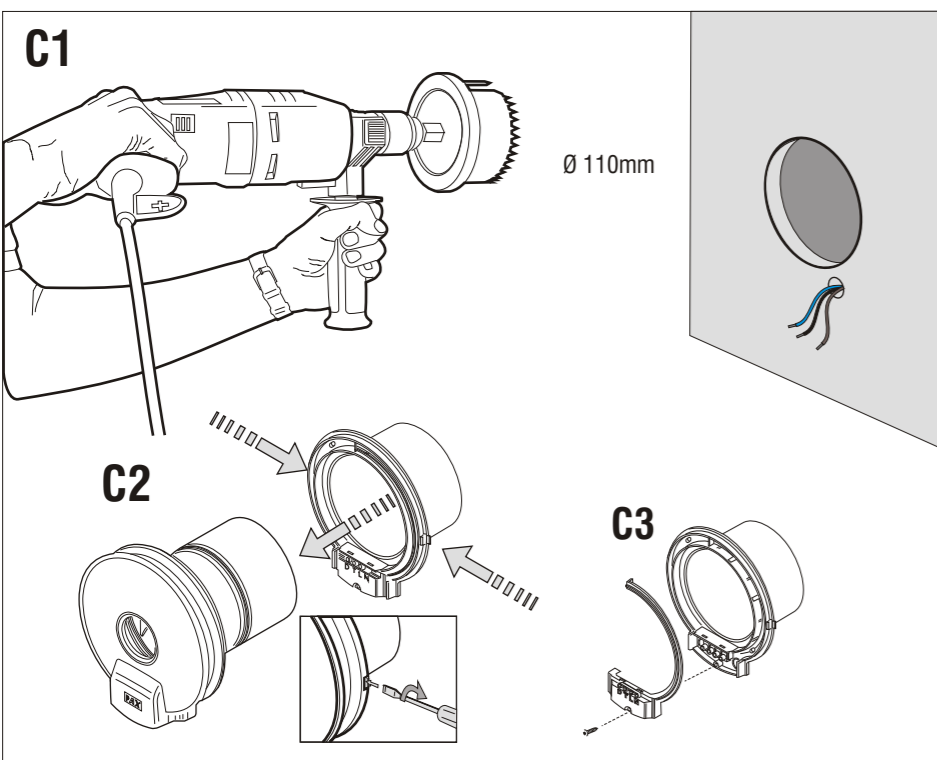
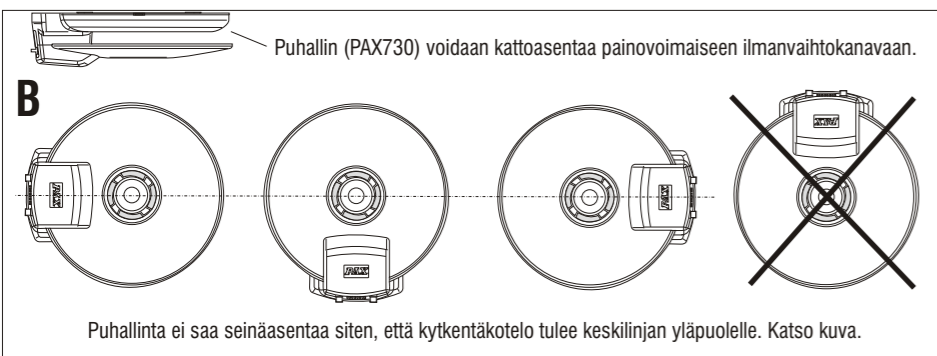
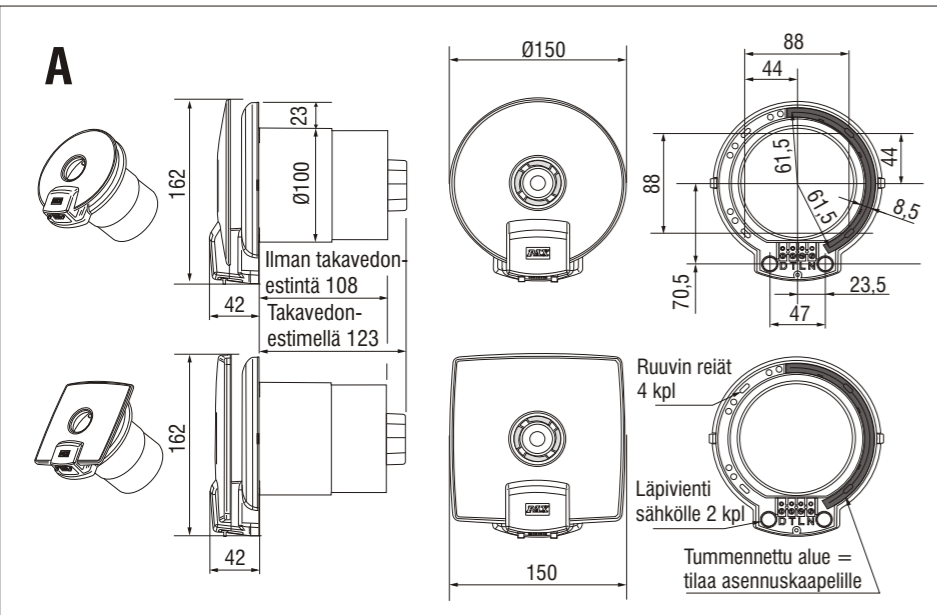
Box 72, SE-640 30 Hälleforsnäs Sweden Tel. +46 (0)157-756 03, other questions +46 (0)157-756 00 Fax. +46 (0)157 - 756 10, Internet:www.pax.se E-mail:info@pax.se

PAX termic
730/731

Kylpyhuonepuhallin



PAX 730: Tuman harmaa	EAN7391477137515
PAX 730: Valkoinen	EAN7391477137522
PAX 731: Tuman harmaa	EAN7391477137713
PAX 731: Valkoinen	EAN7391477137720



Tekninen tuki
PAX Electro Products AB
Box 72, SE-640 30 Hälleforsnäs Sweden Tel. +46 (0)157-756 03, other questions +46 (0)157-756 00
Fax. +46 (0)157 - 756 10, Internet: www.pax.se E-mail: info@pax.se

PAX

Käyttö- ja asennusohje
730 / 731

FI

Yleistä

PAX termic 730/731 on pieni, erittäin hiljainen ja tehokas puhallin yleisimpiin kodin käyttökohteisiin. Puhallin on helppo asentaa ja helppo pitää puhtaana. Valitse PAX731 puhallin, kun on asennus tapahtuu suoraan ulkoseinän läpi (mallissa takavedonestin). Valitse PAX730, kun asennus tapahtuu sisäkatossa olevaan ilmanvaihtokanavaan, Ø100mm. Isompien kanavien suojaksi käytä PAX termic asennuslevyä (lisätarvike). Puhallin tarvitsee suoraa asennustilaa seinän tai katon sisällä 108mm (PAX730) tai 123mm (PAX731), kun kyseessä on takavedonestinmalli. Puhallinta ei saa seinäasentaa siten, että kytkentäosa on yli keskiliinjan, Kuva B.

Puhallimen asennus

Puhallin ja sähkökytkennät on tarkoitettu kiinteästi asennettavaksi, katso Kuvan A mittatiedot. Uusasuennuksissa suoraan ulkoseinän läpi, suosittelemme käytettäväksi Ø110mm rasiareikäporaa. Kuva C1. Irrota puhallin asennuskehiksestään taivuttamalla ruuvimeisselillä kahta lukitushakasta. Kuva C2. Käännä ruuvimeisselillä varovasti pikkukuvan nuolen osoittamaan suuntaan siten puhallin irtoaa ja voit vetää sen suoraan pois kehiksestään. Irrota pienempi asennussuojus itse kehiksestä, Kuva C3, jolloin itse sähköasennus voidaan suorittaa asennuskehiksestä.

Asenna kehys keskelle ilmanvaihtokanavaa, merkitse kiinnitysruuvien paikat (kaikki neljä) ja poraa reiät, Kuva D1. HUOM. Käytä aina mukana toimitettua tiivistettä seinän ja kehiksen välillä. Varmistu, että isommat 6 reikä, joiden kautta kosteustunnistin aistii ilmankosteutta, eivät peity kyseisellä tiivisteellä. Tämä voi aiheuttaa kosteustunnistimen virheellisen toiminnan, Kuva D1. Puhallinta asennettaessa esim. kiinnitysruuvit saattavat työntyä lähelle tai itse ilmanvaihtokanavaan tms. Tällöin käytä lisätarvikkeena hankittavaa PAX termic asennuslevyä.

HUOM. Puhallin tarvitsee tasaisen asennusalan. Tarkista kehiksen asentamisen jälkeen itse puhallinosalla, että puhallimen siivet pääsevät pyörimään vapaasti. Tarvittaessa säädä kiinnitysruuvia/ruuveja (Kuva D1) hieman kiristämällä tai löysäen, että kehys pysyy vapaasti omassa muodossaan.

Tee sähkökytkentä, alla olevien ohjeiden mukaan. Kiinnitä pienempi asennussuojus takaisin, Työnnä itse puhallinosa kehikseen, siten että se kiinnittyy lukitushakasiin. C2.

Sähköasennus

Asennuksen saa suorittaa vain valtuutettu sähköasentaja. Katso asennuskaaviovaihtoehdot, kaaviot E1-E4.

Kiinteissä asennuksissa, moninapaista kytkintä väh. 3mm katkoviivalla, on käytettävä. Puhallin on Merkitty, Ei maadoiteta, 220-240 VAC 50 Hz. Puhallin on suunniteltu kiinteään piiloasennukseen, asennuksen tarkat mitat, katso Kuva A. Pinta-asennettua sähkökaapelia voidaan myös käyttää, Kuva D1. Tällöin kaapeli on upotettava seinään ennen asennuskehystä ja johdettava sisään kehikseen alhaalta päin, suunnitelluista läpivientipaikoista. Kuva A.

Puhallimen käyttölämpötila-alue on 10-35°C.

Sähkökytkentä

Sähkökaavio E1: Kosteustunnistin.

Jatkuva kosteusvalvonta, toisinaan puhallin käy niin kauan kuin kosteus ylittää säädetyt arvot. Säätö tehdään kääntämällä puhallimen ulkopuolella olevaa vipua, Kuva F1. Säätö tulee suorittaa, kun tilat ovat kuivat. Käännä vipua kunnes puhallin käynnistyy, käännä hitaasti takaisin ja lopeta heti kun puhallin pysähtyy. Puhallin on nyt säädetty siten, että se käynnistyy kun ilmankosteus kohoaa, esim. suihkussa käytessä.

Sähkökaavio E2: Puhallimen kosteus- ja aikaohjaus erillisellä käyttökytkimellä ilman valaistuksen ohjausta.

Sähkökaavio E3: Puhallimen kosteus- ja aikaohjaus yhdessä valaistuksen kanssa.

Jatkuva kosteusvalvonta, katso ohjetta sähkökaavio E1 mukaan. HUOM. Kun käytetään kaavioita E2 tai E3 ei kosteudensäätöä voi suorittaa, jos käyttökytkin T on suljettu (=valot päällä) tai jälkikäynnin aikana.

Käyttökytkin T on suljettu (=valot päällä): Puhallin käy jatkuvasti.

Käyttökytkin T on auki (=valot ei ole päällä):

Heti kun käyttökytkin aukeaa (=valot sammuu) käynnistyy puhallin ja käy tehtaalla esisäädetyllä jälkikäynnin ajan n. 5 min. Puhallin käy säädetyt ajan ja pysähtyy, jos ilmankosteus ei ylitä ohjelmoitua arvoa. Jälkikäyntiaikaa säädetään puhallimen ulkopuolella olevasta Ajastin-vivusta. Kuva F2. Jälkikäyntiaika voidaan säätää välillä 5-60 minuuttia.

Sähkökaavio E4: Puhallimen kosteus- ja aikaohjaus valaistuksen kanssa, yhdessä mahdollisuudella suoraan käynnistykseen ilman jälkikäyntiaikaa.

Sama toiminta kuin ylläolevissa sähkökaavioissa E2 ja E3. Kun käyttökytkin D on päällä, toimii puhallin jatkuvasti. Kun kytkin on pois päältä, pysähtyy puhallin välittömästi, ellei kosteus ylitä säädettyä arvoa.

Puhallin sisältää tietokoneen. Sähköverkkojen äärimmäisissä häiriöissä voi tietokoneet lukittua. Uudelleenkytkentä tehdään siten, että kytke laitteesta virta pois ja kytke takaisin muutamien sekuntien kuluttua.

Puhdistus

Ulkoinen puhdistus: Normaalkäytössä on puhallin puhdistettava 2 kertaa vuodessa tai useammin tarvittaessa. Katkaise virta ennen puhdistusta. Irrota design-kansi puhallimesta painamalla peukalolla PAX-logon kohdalta ja samanaikaisesti vedä varovasti kannta irti muilla sormilla, Kuva G1.

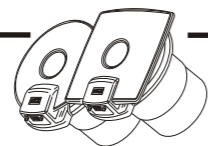
Imuaukko, puhallin ja siipi puhdistetaan astianpesuaineella kostutetulla rievulla. Koko puhallinyksikkö voidaan ottaa myös irti, tällöin puhdistus on yksinkertaisempaa. Irrota puhallin vääntämällä ruuvimeisselillä lukitushakasia (Kuva C2), käännä meisselillä nuolen suuntaan jolloin puhallin vapautuu. Vedä sen jälkeen puhallinosa suoraan ulos asennuskehiksestä.

Älä käytä liuotusaineita.

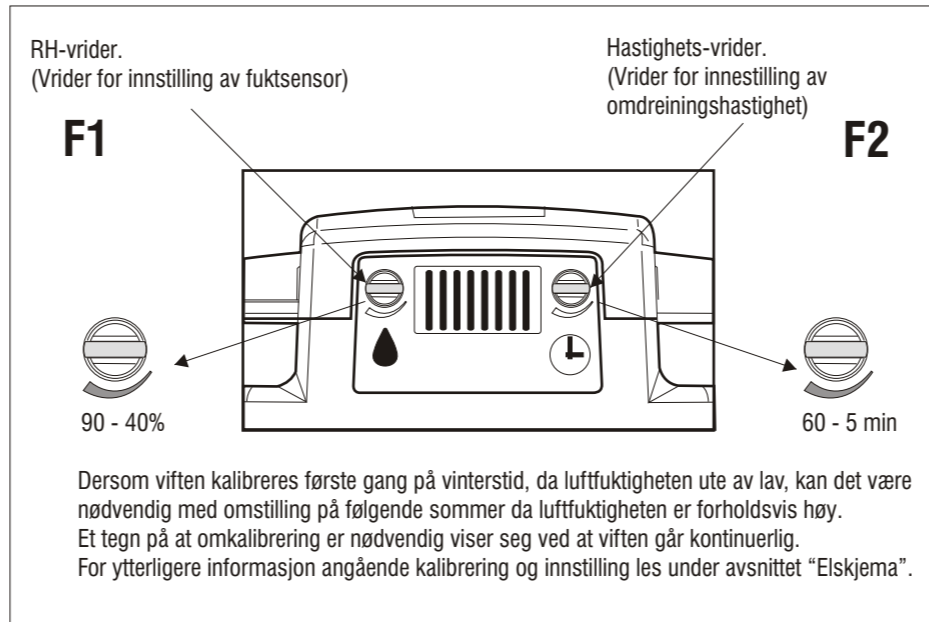
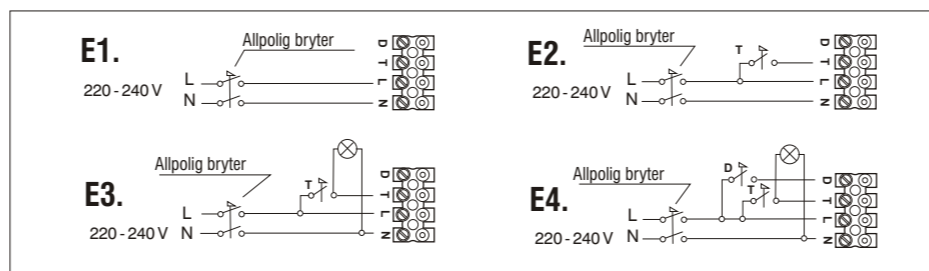
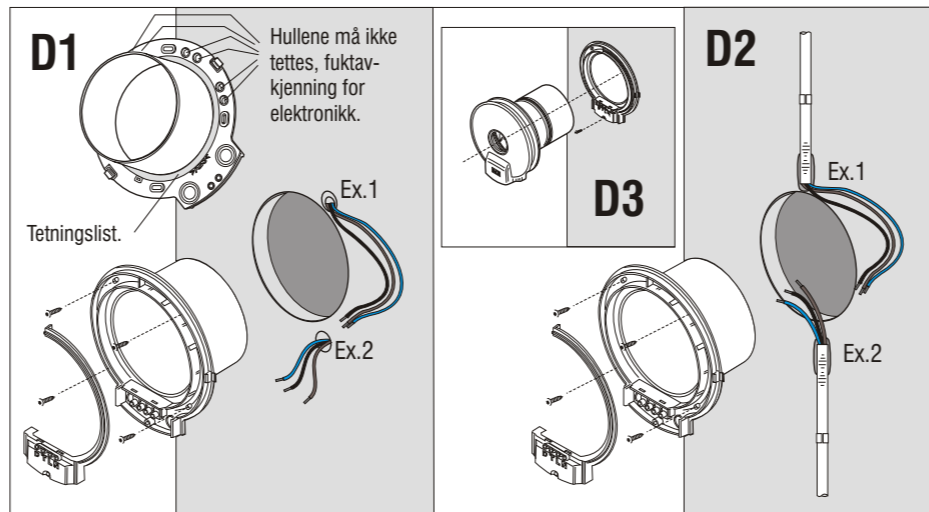
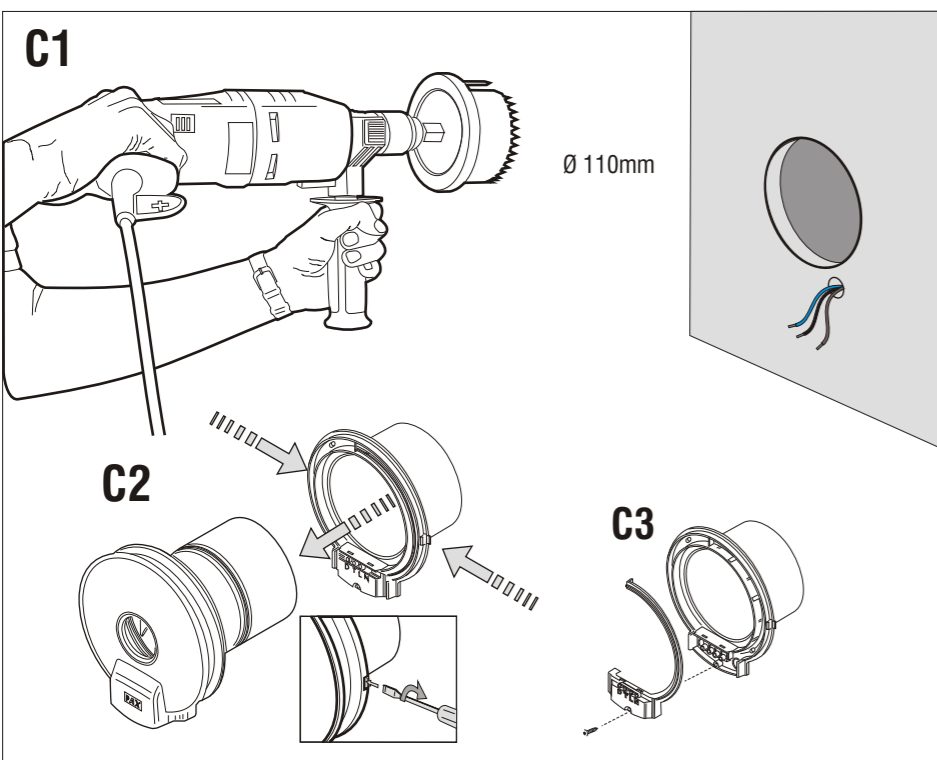
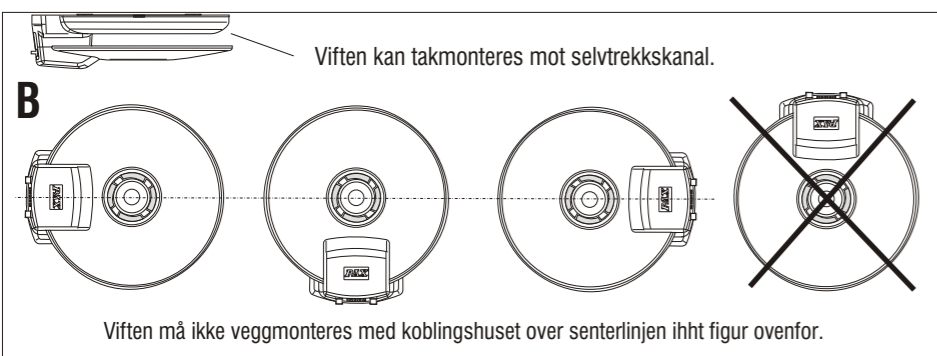
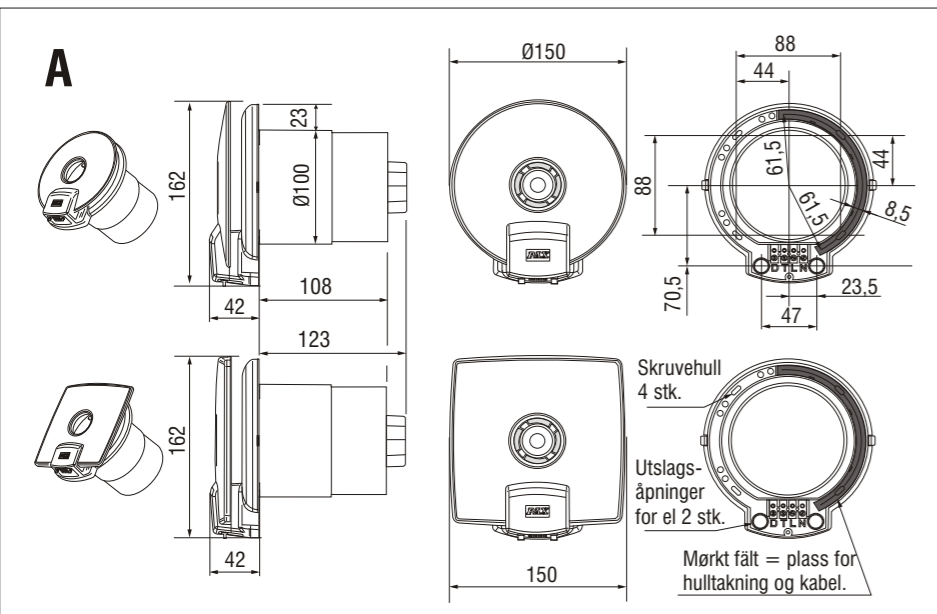
HUOM. Puhallinta ei saa kastaa veteen, eikä huuhdella juoksevalla vedellä.

PAX termic
730/731

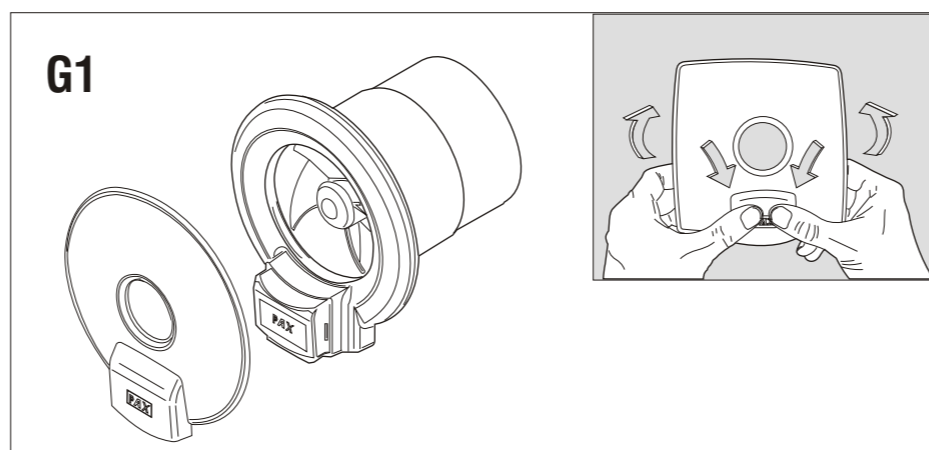
Våtromsvifte



PAX 730: Mørk grå	EAN7391477137515
PAX 730: Hvit	EAN7391477137522
PAX 731: Mørk grå	EAN7391477137713
PAX 731: Hvit	EAN7391477137720



Dersom viften kalibreres første gang på vinterstid, da luftfuktigheten ute av lav, kan det være nødvendig med omstilling på følgende sommer da luftfuktigheten er forholdsvis høy. Et tegn på at omkalibrering er nødvendig viser seg ved at viften går kontinuerlig. For ytterligere informasjon angående kalibrering og innstilling les under avsnittet "Elskjema".



PAX Electro Products AB
Box 72, SE-640 30 Hälleforsnäs Sweden Tel. +46 (0)157-756 03, other questions +46 (0)157-756 00
Fax. +46 (0)157 - 756 10, Internet:www.pax.se E-mail:info@pax.se

PAX

Bruks- og monteringsanvisning
730/731

NO

Generelt

PAX termic 730/731 er en liten meget stillegående og effektiv vifte med høy kapasitet, som passer inn i de fleste miljøer. Viften er rask å montere og svært enkelt å rengjøre. Beregnet for tak eller veggmontering i ventilasjonskanaler med dimensjon Ø100 mm. For kanaler av større dimensjon benyttes Pax termic Dekkplate. Byggemål rett lengde på evakueringskanalen målt fra innervegg er 108 mm for vifte uten kaldrasspjeld (730), 123 mm for vifte med kaldrasspjeld (731), se fig A
Viften kan ikke veggmonteres med koblingshuset over senterlinjen ihht. figur B.
(Velg alltid vifte 731 med kaldrasspjeld når den skal installeres i yttervegg, og alltid 730 uten kaldrasspjeld ved installering i kanal med naturlig selvtrekk).

Viftens montering

Viften er beregnet for skjult eltilkobling i vegg eller tak, målskisse finnes i figur A ved nyinstallasjon der Pax Yttervegsgitter skal benyttes anbefales en hullsag på Ø110 for best passform, se figur C1.
Del viften fra monteringsrammen ved å sette en flat skrutebiter mellom låseknappene og rammen ihht. figur C2. Vri trekkeren litt i pilen retning så viften deler seg. Trekk deretter viften rett ut av monteringsrammen. Fjern beskyttelsesdekslet ved å skru ut skruen C3, dermed frigjøres eltilkoblingen på monteringsrammen. Plasser rammen slik at den kommer midt i kanalen der viften skal monteres, merk av skruhullene etter figur D1. OBS bruk alltid medfølgende tetningslist mellom flens og vegg. Vær nøye med å ikke tette de fire hullene for fuktavkjenning, noe som i så fall kan føre til feilaktig fuktavkjenning (figur D1).
Då åpninger i ventilasjonskanaler kan variere i form og dimensjon kan iblant skruhullene havne for nære eller i kanalens åpning. Ved slike tilfeller finnes PAX Dekkplate som tilbehør.
OBS Viften forutsetter en jevn flate. Kontroller med montert motorenhet at propellens vinger går fritt i åpningen. Foreta eventuell justering ved å løsne eller trekke til monteringskruer D1.
Tilkoble viften elektrisk (se egen instruksjon), monter tilbake beskyttelsesdekslet og trykk viften inn slik at låsehakene (C2) griper tak i viften.

Elektrisk installasjon

Installasjonen skal ihht regelverket utføres av godkjent installatør. Se eks koblingsskjema figur E1-E4
Installasjonen skal ihht regelverket utføres av autorisert installatør. Se eks koblingsskjema figur E1 og E2. Ved fast installasjon skal en allpolig strømbryter med min. 3 mm tastavstand formonteres. Viften er -merket og skal ikke jordes, 220-240VAC 50Hz. Viften er beregnet for skjult tilkobling, mål for rør og kabel i vegg fremgår i figur A. Utenpåliggende kabel kan tilkobles (se figur D2). Dette krever imidlertid at kabel forsenkes i vegg før monteringsrammens kant for inngang underifra, benytt forberedte kabelinnføringer, se figur A. Viften kan bare bruke i temperaturområdet 10 - 35°C.

Koblingsskjema

Koblingsskjema E1: Fuktstyrt vifte
Kontinuerlig fuktovervåking, dvs at viften går så lenge fuktnivået overstiger en viss verdi. Innstilling gjøres med "RH-vrideren" på utsiden av viften, se figur F1.
Innstilling skal gjøres når rommet er tørt. Vri "RH-vrider" mot klokken til viften starter. Vri deretter langsomt tilbake til viften stopper igjen. Viften er nå innstilt til å starte når fuktnivået i rommet stiger ved f.eks dusjing

Koblingsskjema E2: Fukt- og tidsstyring ekstern bryter uten tilkobling i kombinasjon med belysning.
Koblingsskjema E3: Fukt- og tidsstyring av vifte parallelt med belysning
Kontinuerlig fuktovervåking, se beskrivelse under koblingsskjema E1.
OBS: hvis koblingsskjema E2 eller E3 er fulgt kan ikke fuktinnstilling skje mens ekstern bryter er påslått (eller lyset tent) eller under pågående ettergangstid.

Ekstern bryter inn på T innkoblet:
Viften går kontinuerlig
Ekstern bryter inn på T utkoblet:
I det øyeblikket bryteren slås av (eller lyset slukkes) starter nedtellingen av ettergangstiden, som fra fabrikk står til ca 5 min.
Viften går til ettergangstiden er utløpt og stopper hvis ikke fuktnivået er over innstilt verdi.
Innstilling av ettergangstiden gjøres med "timer-vrideren" på utsiden av viften, se figur F2.
Ettergangstiden er innstillbar mellom 5 og 60 min.

Koblingsskjema E4: Fukt- og tidsstyring parallelt med belysning samt mulighet for direktestart uten ettergangstid.
Samme funksjon som koblingsskjema E2 og E3 over.
Når bryter inn på D er innkoblet går viften kontinuerlig, når bryter slås av stopper viften umiddelbart om ikke fuktnivå ligger over innstilt verdi.

Viftens elektronikk inneholder en prosessor. Ved ekstreme forstyrrelser på strømmettet kan slike "henge seg". Restart kan gjøres ved å gjøre viften strømløs i noen sekunder.

Rengjøring

Utvendig rengjøring: Viften bør normalt rengjøres 2 ganger pr år, eller oftere ved behov.
Bryt strømmen før rengjøringen påbegynnes.
Demontér designfronten fra viften ved å trykke tomlene mot PAX-logo samtidig forsiktig vippe tilbake ytterkantene på fronten, se figur G1.
Innsugsåpningen, fronten og propell rengjøres med en fuktig klut og oppvaskmiddel.
Hele viften kan tas helt ut for å forenkle rengjøringen. Frigjør viften ved å trykke inn låsehakene på sidene og trekk viftedelen rett ut fra vegggrammen, se figur C2.

Løsemidler må ikke brukes.
OBS: viften må ikke senkes i vann eller spyles under rennende vann.

Teknisk support