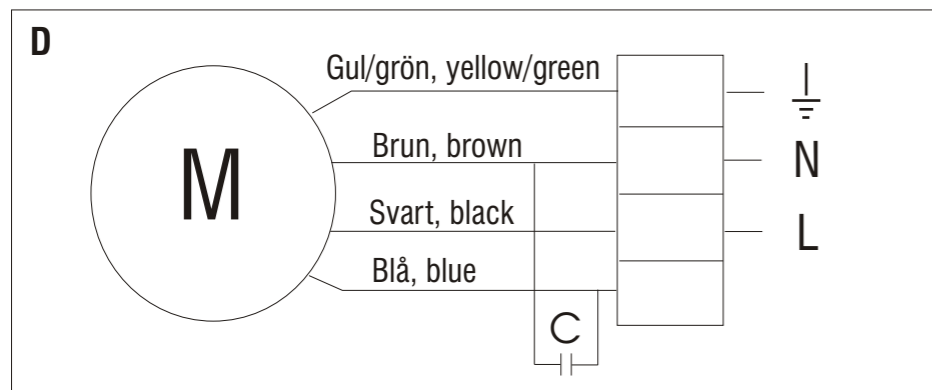
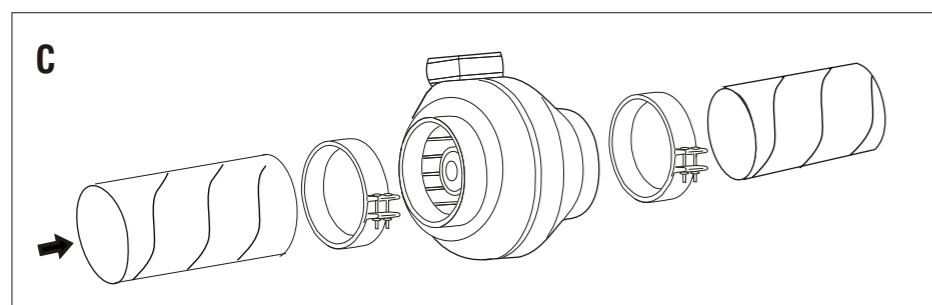
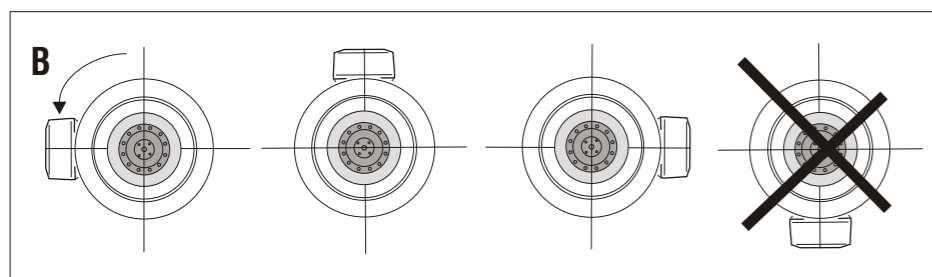
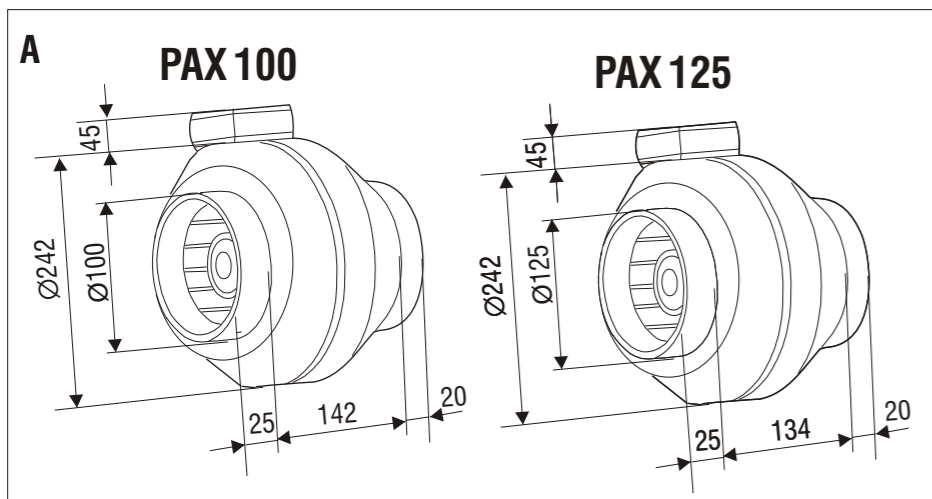


PAX 100:	PAX nr 1901-5	SEG 93 023 43	RSK 875 82 67
PAX 125:	PAX nr 1901-6	SEG 93 023 44	RSK 875 82 68

Max +80°C på transporterad luft, Min -20°C. Max. Temp. of transported air, +80°C, Min -20°C
 Maksimum +80° C Transportert luft, Min -20°C
 Tekniska data, se typskylt. • Technical data, see type plate.
 Tekniset tiedot, ks. arvokilpi. • Tekniske data, se typeskilt



Service

Vid behov av service, kontakta din installatör eller:

PAX Electro Products AB

Box 72. SE-640 30 Hälleforsnäs Sweden Tel. +46 (0)157 - 756 00
 Fax. +46 (0)157 - 756 10, Internet:www.pax.se E-mail:info@pax.se



Fläktens montering

PAX Kanalfäktar 100 och 125 är anpassade för att monteras i kanaler med en inre diameter av Ø100 mm för Kanalfäkt 100 och Ø125 för Kanalfäkt 125.

Hög tryckförmåga och stor kapacitet gör fläktarna speciellt lämpade för krävande ventilationsförhållanden, fläktarna har bakåtböjda skovlar och underhållsfri ytterrotormotor.

Höljet är tillverkat av galvaniserad stålplåt. Information angående mått se figur A.

Vid montering i ouppvärmda utrymmen, tex kallvind, skall fläkten isoleras för att undvika kondensutfällning.

Fläktarna är avsedda för transport av luft i luftbehandlingssystem grupp B (ELSÄK-FS 1999:5 830.1,830.3). Fläktarna är avsedda att tas i bruk endast efter att kanalanslutning monterats på sug- resp. tryck-sida på ett sådant sätt att vatten ej kan tränga in i fläktmotorn.

(Fläktarna är ej avsedda för industriellt bruk)

Efter installation/kanalanslutning ska beröring av rörliga delar ej vara möjlig.

PAX Kanalfäktar 100 och 125 får monteras utomhus eller i andra fuktiga miljöer, för maximal livslängd bör fläkten då vara i kontinuerlig drift. Tillse att dränering finns från kåpan.

Fläkten får ej användas i explosiv miljö eller anslutas till rökgaskanal, samt ej heller användas som köksfläkt.

Fläktarna är kullagrade och kan därmed monteras i valfritt inbyggnadsläge, tillse dock att anslutningsdosan för elektriska installationen ej hamnar under motorns centrumlinje, se figur B. Montering, demontering och service underlättas av medlevererad fästklammer FK, fästklammern förhindrar även vibrationsöverföring till kanal, se figur C.

Fläkten skall monteras stadigt och stabilt så service och underhåll kan utföras enkelt och säkert. Montera fläkten i rätt luftriktning, se luftriktningsspil.

OBS innan service och underhåll påbörjas måste fläkten göras spänningslös samt att fläkthjulet stannat innan arbetet påbörjas.

Kontrollera att inga främmande föremål finns i fläkten och att inga missljud hörs vid uppstart.

OBS fläktarna kan ha vassa kanter och hörn, vilket kan förorsaka skärskador.

Elektrisk installation

Elektrisk installation skall utföras av behörig installatör och utföras i enlighet med för installationen gällande föreskrifter.

Vid fast installation ska en allpolig strömställare med min. 3 mm brytavstånd monteras.

Fläkttmotorn är försedd med termokontakt, installationen skall skyddsjordas.

Strömstyrkan får ej överstiga den på etiketten angivna mer än 5%.

Underhåll

Innan service, underhåll eller reparation påbörjas måste:

- Fläkten göras spänningslös (allpolig brytning)
- Fläkthjulet stannat.
- Gällande säkerhetsföreskrifter beaktas.

Fläkten skall rengöras vid behov, dock minst 1 gång/år för att undvika obalans med onödiga lagerskador som följd.

Fläktens lager är underhållsfria och ska endast bytas vid behov. Vid rengöring av fläkten får högtrycksvätt eller starka lösningsmedel ej användas.

Rengöring måste ske försiktigt så fläkthjulets balansvikter ej rubbas eller fläkthjulet deformeras.

Tillbehör

Styrutrustning

PAX Varvtalsreglering
 PAX Fukt och tidsstyrning
 PAX Termostat

Övrigt

PAX Jalusispjäll mot kallras Ø100
 PAX Ytterväggsgaller Ø100
 PAX Vindskyddshuv Ø100
 PAX Innerväggsgaller
 Montagekonsol

Fan installation

PAX Duct fans 100 and 125 are designed for installation in ducts with an inside diameter of Ø100 mm for 100 and Ø125 for 125.

High pressure capacity and high performance make the fans especially suitable for demanding ventilation conditions. The fans have backward flaired blades and maintenance-free outer rotor motor.

The casing is made of galvanized steel sheet metal. Information regarding dimensions, see figure A. For installation in unheated rooms, e.g., cold attic, the fan shall be insulated to avoid condensation.

The fans are intended for transport of air in air treatment systems, group B (acc. to Swedish standard ELSÄK-FS 1999:5 830.1,830.3). The fans are designed for use after that duct connection is made on both suction and outlet side, in way that no water can reach the fan motor.

(The fans are not designed for industrial use.)

After installation/duct connection it shall not be possible to touch moving parts.

PAX duct fan may be installed outdoors or in other damp environments. For maximal service life, the fan should run continuously, Make sure that there is adrain from the casing. The fan may not be used in explosive environment, may not be connected to chimney flue, and may not be used as a kitchen fan.

The fans are equipped with ball bearings, enabling installation in a position of your choosing, however, make sure that the connection box for electric installation does not end up under the motor's centre line, see figure B.

Installation, removal and service is facilitated by the supplied attaching clamp FK, the attaching clamp also prevents transfer of vibrations to the duct, see figure C.

The fan shall be installed in a firm and stable manner so that service and maintenance can be performed simply and safely.

Install the fan in the correct air direction, see air direction arrow.

NOTE! Before starting service and maintenance, the fan must be disconnected from the mains supply and the fan blades must have stopped completely.

Check that there is no foreign objects in the fan and no noise is heard at start.

NOTE! The fans may have sharp edges and corners, which may cause cuts.

Electric installation

Electric installation shall be performed by a certified electrician, and shall be performed according to regulations that govern the installation.

In case of permanent installation, a double-step switch with min. 3 mm gap shall be installed.

The fan motor is equipped with a thermal switch, the installation must be provided with protective ground.

The current rating may not exceed that indicated on the label by more than 5%

Maintenance

Before service, maintenance, or repair is started;

- The fan must be disconnected from the mains supply (double-step switch disconnection)
- The fan blades must have stopped completely.
- Governing safety regulations must be followed.

The fan shall be cleaned as needed, however, at least once a year to avoid imbalance, which leads to unnecessary bearing damage.

The fan's bearings are maintenance-free and shall only be replaced as needed. High-pressure washer may not be used for cleaning of the fan.

Clean carefully so that the fan blade's balancer weights are not moved or the fan blade is deformed.

Accessories

Control equipment

PAX Speed controller
 PAX Moisture control and timer
 PAX Thermostat

Other

PAX Shutter against backdraught Ø100
 PAX Outside wall grating Ø100
 PAX Wind cap Ø100
 PAX Inside wall grating
 Bracket



Puhaltimen asennus

PAX kanavapuhaltimet 100 ja 125 ovat sopeutettu asennettavaksi kanaaleihin joiden sisäinen halkaisija on Ø100 mm kanavapuhallin 100 ja Ø125 mm kanavapuhallin 125. Korkea paineikyky ja suuri kapasiteetti tekevät että puhaltimet soveltuvat erityisesti vaativiin ilmanvaihto-oloihin, puhallin sisältää huoltovapaan ulkoisen roottorimoottorin. Suojus on valmistettu galvanoidusta teräspeltistä. Mittojen tiedot, ks. kuvio A. Asennus lämpiämättömiin tiloihin, esim. kylmäullakolle, täytyy puhallin eristää vältyäkseen kondenssia.

Puhaltimet ovat tarkoitettu ilman siirtämiseen ilmanvaihtolaitoksissa ryhmä B (ELSÄK-FS 1999:5 830.1, 830.3).Puhaltimet ovat tarkoitettu otettavaksi käyttöön ainoastaan sen jälkeen kun kanavaliitos on asennettu veto- sekä painopuolelle siten että vesi ei voi tunkeutua puhaltimen moottoriin.. (Puhaltimet eivät ole tarkoitettu teolliseen käyttökseen.) Asennuksen/kanavistoon liittämisen jälkeen liikkuvien osien koskettaminen ei ole mahdollista.

PAX kanavapuhaltimet 100 ja 125 voidaan asentaa ulko- ja kosteisiin tiloihin. Jatkuvatoiminen käyttö pidentää puhaltimen käyttöikää. Varmista mahdollisen kosteuden poisto. Puhallinta ei saa käyttää tulenaroissa tiloissa eikä liittää savukanavaan tai käyttää liesituulettimena. Puhaltimet ovat varustettu kuulalaakerilla ja voidaan täten asentaa haluttuun asentoon, pidä huoli siitä että sähköasennuksia varten oleva kytkentärasia ei joudu moottorin keskiviivan alle, ks. kuvio B. Mukana olevien liittimien avulla asennus, poisotto ja huolto helpottuvat, liittimet estävät myös tärinän siirtymistä kanavistoon, ks. kuvio C.

Puhallin tulee asentaa niin tukevasti ja vakaasti että huolto ja ylläpito voidaan tehdä helposti ja turvallisesti.

Asenna puhallin ilmavirran nähden oikein, ks. ilmvirtausnuolta.

HUOM Huollon ja kunnossapidon ajaksi on jännite aina katkaistava kokonaan ja siipipyörä pysähdyttävä ennen kuin työ voidaan tehdä.

HUOM Puhaltimissa voi esiintyä teräviä reunoja ja kulumia jotka voivat aiheuttaa haavoja.

Sähköasennus

Sähköasennuksen saa suorittaa vain valtuutettu sähköasentaja ja asennus tulee suorittaa voimassa olleiden ohjeiden mukaisesti.

Kiinteässä asennuksessa on käytettävä moninapaista katkaisijaa, joiden katkoväli on vähintään 3 mm.

Puhallinmoottori on varustettu lämpökytkimellä. Sähkökytkentä on maadoitettava. Ilmoitetun jännitearvon saa ylittää korkeintaan 5%’lla.

Huolto

Huomioitava ennen huolto- tai korjaustöiden aloittamista:

- Puhaltimen jännite on katkaistava kokonaan
- Siipipyörä on pysähtynyt
- Voimassa olevat turvallisuusohjeet otettu huomioon.

Puhdista puhallin tarvittaessa, kuitenkin vähintään kerran vuodessa välttääkseen epätasapainoa joka aiheuttaa turhia laakerivikoja.

Puhaltimen laakerit ovat huoltovapaita ja vaihdetaan ainoastaan tarpeen vaatiessa. Puhallinta puhdistettaessa ei saa käyttää painepesuria.

Puhdistus on tapahduttava varoen, etteivät siipipyörän tasapainopainot irtoa eikä siipipyörä vahingoitu.

Lisätarvikkeet

Ohjauslaitteet

PAX Kierroslukusäädin

PAX Kosteus- ja aikasäädin

PAX Termostatti

Muut

PAX Sälesuljin takavedonestintä varten Ø100

PAX Ulkosäleikkö Ø100

PAX Tuulisuoja Ø100

PAX Sisäsäleikkö Ø100

Kiinnitysalka



Montering av viften

PAX Kanalvifter 100 og 125 er beregnet for montering i kanaler med en innvendig diameter av Ø100 mm for 100 og Ø 125mm for 125. Høy trykk kraft og stor kapasitet gjør vifterne spesielt egnet for krevende ventilasjonsforhold, vifterne har bakover bøyde skovler og vedlikeholdsfri ytterrotormotor. Dekselet er gjort av galvanisert stålplate. Informasjon om mål se figur A.

Ved montering på kalde plasser, foreks kaldt loft, skal viften isoleres for å unnvike utfellinging av kondens.

Vifterne er beregnet for transport av luft i luftbehandlingssystemet gruppe B (ELSÄK-FS 1999:5 830,1,830.3).Viftenes oppgitte egenskaper og kapasitet oppnås kun når røranslutningen er montert på sug- respektive trykkside på en slik måte at vann ikk kan trenge inn i viftemotorn.

(Vifterne er ikke beregnet for bruk i industrien).

Etter installasjon /kanaltilslutning skal berøring av rørlige deler ikke være mulig.

PAX kanalvifter kan monteres utendørs eller i andre fuktige miljøer. For maksimal livslengde bør viften da går kontinuerlig. Sørg for at det finnes drenering fra huset. Viften kan ikke benyttes i eksplosive miljøer eller tilslutes røyk-/gasskanal. Viften kan heller ikke benyttes som kjøkkenventilator.

Vifterne er kulelagret og kan dermed monteres i valgfri. innbyggingsstilling, men se til at koblingsesken for den elektriske installasjonen ikke havner under motorens sentrums linje, se figur B. Montering, demontering og servise lettes av festeklemmer FK som medfølger, festeklemmen forhindrer også vibrasjonsoverføring til kanal, se figur C.

Viften skal monteres stadig og stabilt så servise og vedlikehold kan gjøres enkelt og sikkert.

Montere viften i rett luftretning, se luftretningspil.

OBS Innen servise og vedlikehold begynnes må viften gjøres spenningsløs og viftens hjul skal ha stanset før arbeidet påbegynnes.

Kontroller at det ikke finnes fremmede objekter i viften, og at ingen ulyd høres ved viftens oppstart.

OBS vifterne kan ha vasse kanter og hjørn som kan forårsake skjær sår.

Elektrisk installasjon

Installasjonen skal alltid utføres av autorisert installatør i henhold til gjeldende bestemmelser.

Ved fast installasjon skal en allpolig strømskifter med min.3 mm brytavstand monteres.

Viften er utstyrt med termosikring. Installasjonen skal jordes. Forsyningsspenningen får ikke overstige spenningsnivå oppgitt på etiketten med mer enn 5%.

Vedlikehold

Innen servise, vedlikehold eller reparasjon påbegynnes må:

- Viften gjøres spenningsløs (allpolig bryting)

- Viftens hjul skal ha stanset.

- Gjeldende sikkerhet bestemmelser følges

Viften skal rengjøres ved behov, men minst 1 gang/år for å unnvike en ubalanse med unødige lagerskader som kan oppstå.

Viftens lager er vedlikeholdsfri og skall bare byttes ved behov.

Ved rengjøring av viften får ikke høytrykksprøyte brukes.

Rengjøring må skje forsiktig så viftehjulets balansevekter ikke flyttes eller at viftehjulet deformeres.

Tilbehør

Styrings utrustning

PAX Hastighetsregulator

PAX Fukt og tidsstyring

PAX Termostat

Øvrig

PAX Sjalusispijeld mot kaldras Ø 100

PAX Ytterveggsgitter Ø 100

PAX Vindbeskyttelse vern Ø 100

PAX Inneveggsgitter

Montasjekonsoll