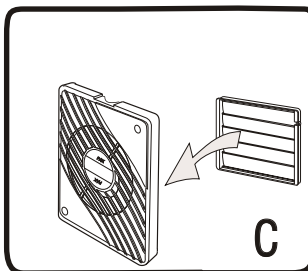
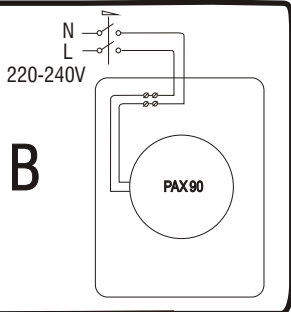
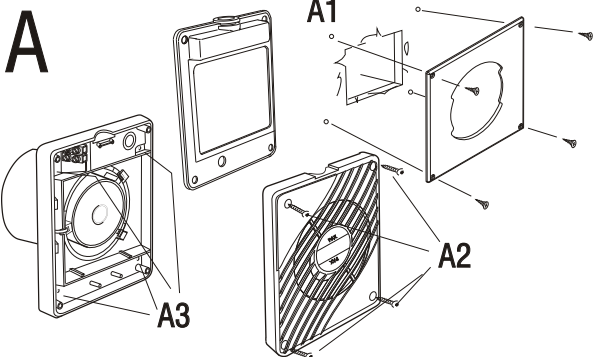
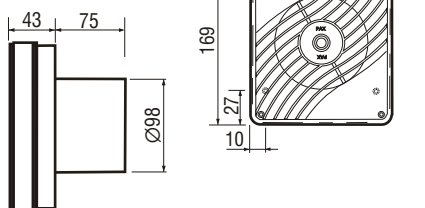


Tekniska data, se typskylt.
 Technical data, see type plate.
 Tekniset tiedot, ks. arvokilpi.
 Tekniske data, se typeskilt.



Service

Vid behov av service, kontakta din installatör eller:
 PAX Electro Products AB
 Box 72, SE-640 30 Hälleforsnäs Sweden Tel. +46 (0)157 - 756 00
 Fax. +46 (0)157 - 756 10, Internet: www.pax.se E-mail: info@pax.se



Bruks och Monteringsanvisning

PAX 90



PAX 90 kan anslutas till kanaldimensioner från 100 - 125 mm diameter, vid större kanalöppningar kan PAX täckplatta användas tillsammans med fläkten (tillbehör se fig A1).

Fläkten får ej anslutas till kökets imkanal

Montering

OBS! Endast för väggmontage.

Ta bort frontkåpan genom att lossa de fyra skruvarna som håller den (A2). Placera fläkten så den kommer mitt i kanalen.

Märk in skruvhålen (A3).

Förborra för skruvar och ev plugg för att underlätta montering.

Täta mot fukt mellan vägg och ram.

Skruva sedan fast fläkten med de medföljande skruvarna.

OBS ! Det är nödvändigt att det finns ett utrymme på minst 100 mm kvar mellan kanalens centrum och tak / vägg för att fläkten skall få plats.

Erforderlig rak längd på evakueringskanal räknat från vägg är 75mm.

Elektrisk installation

Installationen skall utföras av behörig installatör enl. gällande bestämmelser.

Vid fast installation ska en allpolig strömställare med minst 3 mm brytavstånd monteras. Fläkten är  - märkt och ska ej jordas.

Fläkten kan anslutas med utanpåliggande installationsledning eller med dold ledning via rör i vägg.

PAX 90 installeras enligt elschema B.

Rengöring

Utvändig rengöring:

Fläkten bör rengöras 2 gånger per år vid normal användning eller vid behov oftare. Bryt strömmen innan rengöring påbörjas. Avlägsna utvändigt damm och smuts vid insugsgaller, kåpan torkas av med fuktig trasa och diskmedel. Lösningemedel får ej användas.

Invändig rengöring får endast utföras av behörig elektriker.

Bryt strömmen till fläkten !

Nedmontera fläkten genom att skruva bort kåpan, elanslutningen samt de två skruvarna som håller fläkten. Rengör vinge och övriga delar med en fuktad trasa, pensel och diskmedel.

Vid rensning av kanal skall fläkten bortmonteras.

Var noga med att packningen hamnar rätt vid återmonteringen.

:Som **tillbehör** finns kallrasskydd som placeras i frontkåpan enl. fig. **C**

Installation instructions

PAX 90



PAX 90 can be connected to duct dimensions from 100 - 125 mm diameter, PAX cover plate can be used together with the fan for larger duct openings (accessories, see fig. A1).

The fan may not be connected to the kitchen flue.

Mounting

NOTE! Only for wall installation.

Remove the front casing by loosening the screws that secure it (A2). Position the fan so that it ends up in the centre of the duct.

Mark up the screw holes (A3).

Predrill for screws and eventual plugs to facilitate installation.

Seal against moisture between wall and fan.


Then secure the fan with the supplied screws.

NOTE! A space of at least 100 mm must remain between the centre of the duct and the ceiling to be able to fit the fan.

Required length of straight evacuation duct from wall is 75 mm.

Electric installation

The installation must be performed by a qualified electrician according to governing regulations.

For a permanent installation, a multi-pole switch with minimum 3 mm gap must be installed. The fan is  - marked and must not be grounded.

The fan can be connected with a surface-routed installation cable or with a concealed cable through a conduit in the wall.

PAX 90 is installed according to wiring diagram B.

Cleaning

External cleaning:

The fan should be cleaned 2 times per year for normal use or more often if needed. Disconnect the electric power before starting to clean. Remove all external dust and dirt by the inlet grating, wipe off the casing with a damp cloth and dishwashing liquid. Solvents may not be used.

Internal cleaning may only be performed by a qualified electrician.

Disconnect the electric power to the fan!

Dismantle the fan by removing the casing, the electric connection and the two screws that secure the fan. Clean the impeller and other parts with a damp cloth, brush and dishwashing liquid.

For cleaning the duct, the fan should be removed.

Make sure that the gasket is in the right position when re-assembling

There is a back-draught shutter available as **accessory**, which is placed in the front casing according to fig. **C**.

PAX 90/92 voidaan asentaa kanaaliin, halkaisija 100 - 125 mm, isommassa hormiaukossa voidaan käyttää asennuslevyvä yhdessä puhaltimen kanssa (katso lisätarvikkeita A1).

Puhallinta ei saa asentaa keittiön höyrykanavaan.

Asennus

HUOM.! Ainoastaan seinäasennus.

Irroita kupu avaamalla sen neljä kiinnitysruuvia (A2). Aseta puhallin kanaalin keskelle. Merkitse ruuvien paikat (A3) ja poraa kiinnitysreiät ruuveille ja tulpille, mikäli tarpeellista, helpottaaksesi asennusta.

Levitä tiivistemassa kosteussuojaksi seinän ja puhaltimen kehikon väliin.

Kiinnitä puhallin paikalleen mukana seuraavilla ruuveilla.

HUOM.! Varmista, että kanaalin keskustasta kattoon / seinään jää vähintään 100 mm asennustila. Kanaalin suora osuus seinästä oltava vähintään 75 mm.

Sähköasennus

Sähköasennuksen saa suorittaa vain valtuutettu sähköasentaja voimassa olevien sääntöjen mukaan.

Kiinteässä asennuksessa käytä moninapaista katkaisijaa jonka katkovaali on vähintään 3 mm etäisyydellä. Tuuletin on □-merkitty eikä maadoiteta. Tuuletin voidaan asentaa pintajohdolla tai putkessa kulkevalla johdolla. Tuuletin on varustettu siten, että sekä kaavussa ja kotelossa on aihiot läpivientä varten.

PAX 90: asennetaan sähkökaavan B mukaan.

Puhdistus

Ulkopuolinen puhdistus:

Normaalikäytössä tuuletin täytyy puhdistaa 2 kertaa vuodessa tai tarvittaessa useammin. Katkaisevirta ennen puhdistusta. Poista ulkopuolinen pöly ja lika ritilöistä, kaapu puhdistetaan kostealla rievulla ja tiskiaineella. Älä käytä liuotusaineita.

Sisäpuolisen puhdistuksen saa suorittaa ainoastaan valtuutettu sähköasentaja.

Katkaise tuulettimen virta !

Pura tuuletin ruvaamalla auki kkvun, sähköliitännäm sekä ne kaksi ruuvia jotka pitävät tuulettimen kiinni. Puhdista osat kostealla rievulla, penselillä ja tiskiaineella. Ennen kanaalin puhdistusta asenna tuuletin irti.

Lisätarvikkeena on takavedonsuojus joka asennetaan etukaapuun. Katso kuvaa **C**

PAX 90/92 kan tilkobles kanaldimensjoner fra 100-125 mm diameter, ved større kanalåpninger kan PAX dekkplate brukes sammen med viften (tilleggsutstyr se fig A1). Viften får inte kobles til kjøkkenets tåkekanal.

Montering

OBS! Bare for montering på vegg.

Ta bort frontdekslet ved å løsne de fire skruene som holder den (A2).

Plasser viften så at den kommer mitt i kanalen.

Merk for skruerhull (A3).

Bor først for skruerne og eventuell plugg for å underlette for montering.

Tett mellom vegg og ramme.

Skrud deretter fast viften med skruerne som følger med.

OBS ! Det er nødvendig at det er minst 100 mm mellom kanalens sentrum og tak/vegg for at viften skal få plass. Det kreves en lengde på evakueringskanalen regnet fra veggen på 75 mm.

Elektrisk innstallasjon

Innstallasjonen skal alltid utføres av godkjent innstallatør i henhold til gjeldende bestemmelser.

Ved fast innstallasjon skal det monteres en allpolig strømstiller med minst 3 mm bryteravstand. Viften er □-merket og skal ikke jordes.

Viften kan tilkobles med utenpåliggende innstallasjonsledning eller med skjult ledning via et rør i veggen. Viften är forsynt med

utbrytningsåpninger i både deksel og vifteramme hvor den

kabelgjenomføring som følger med skal brukes.

PAX 90 installeres i henhold til elskjema **B**.

Rengjøring

Utvendig rengjøring:

Viften bør rengjøres 2 ganger om året ved normalt forbruk eller oftere etter behov. Steng avstrømmen før rengjøring påbegynnes. Ta bort

utvendig støv og skitt ved insugningsgitteret, dekslet tørkes av med

fuktig klut og oppvaskmiddel. Bruk ikke løsningsmiddel.

Innvendig rengjøring skal alltid utføres av godkjent elektriker.

Slå av strømmen til viften ! Monter ned viften ved å skru bort dekslet, eltilkoblingen og de to skruene som holder viften. Gjør rent vingen og de

andre delene med en fuktig klut, pensel og oppvaskmiddel.

Når kanalen renses skal viften monteres bort.

Som **tilleggsutstyr** finnes kaldrasbeskyttelse som er plassert i

frontdekslet i henhold til fig. **C**.