

## Produktinformation

USB-ladduttag



**B.**

Berker by :hager

Varje mobiltelefon, PDA, iPod, digitalkamera eller spelkonsol kräver idag sin egen laddare. Med Berkers nya USB-ladduttag får du en idealisk allt-i-ett-lösning för laddning av alla mobila enheter via en USB-kabel. Laddningen startas automatiskt så fort USB-kabeln ansluts till uttaget. Uttaget integreras enkelt i nya och befintliga anläggningar med samma installationssätt som ett vägguttag.

Uttaget har två USB-kontakter som ger möjlighet att ladda två enheter samtidigt. Insatserna finns i vitt eller svart och kompletteras med en centrumbricka med fördel i samma färg. Ramen plockas utefter den serie man väljer att använda.

De flesta mobiltelefoner leveras redan med USB-kontakt som standard. I framtiden kommer fler telefoner, navigationssystem, MP3-spelare och andra mobila enheter även ha USB-anslutning. Detta innebär att Berkers USB-ladduttag är en idealisk produkt om man vill förbereda kontor och hem för framtiden.

## USB-ladduttag - Tillgängliga versioner



Färg polarvit, matt  
Ref.nr 2600 09  
E.nr 5117583



Färg antracit, matt  
Ref.nr 2600 05  
E.nr 5117584

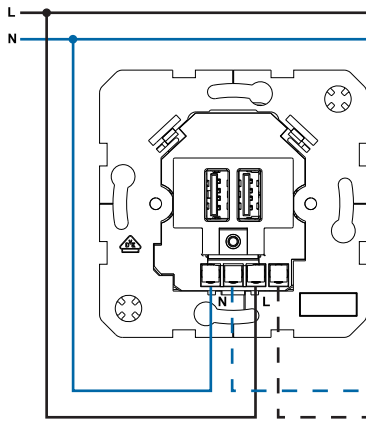
## Produktegenskaper

- Enkel integrering i befintliga elektriska installationer
- Infälld montering i kopplingsdosa enligt DIN 49073
- Enkel överkoppling med dubbel L- och N-anslutning
- Anslutningsspänning mellan 100-240 V för internationell användning
- Dubbla USB-kontakter ger möjlighet till laddning av två enheter samtidigt
- Uttaget ger 5 V ut och en ström på 1 A om en enhet laddas och en ström på 1,4 A om två enheter är laddas
- Kortslutnings- och överlastskydd
- Låg standby-förbrukning
- Endast lämplig för installation inomhus
- Endast lämplig för laddning av mobila enheter

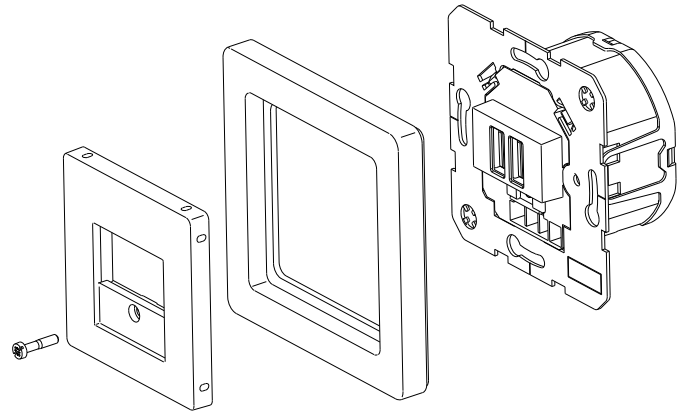
## Tekniska Data

- Anslutningsspänning: 100 ... 240 V~, 50/60 Hz
- Utspänning: 5 V= (±5 %)
- Utström: 1 A per uttag, om två enheter är anslutna totalt 1,4 A
- USB-uttag: 2.0 typ A
- Egenförbrukning i standbyläge: ca 75 mW
- Omgivningstemperatur: -5 ... +40 °C
- Ledningsarea: max. 2,5 mm<sup>2</sup>

Anslutningschema



Komplett produkt: Centrumplatta, ram och insats



Centrumplatta för TAE-uttag



Serie Q.1  
Ref.nr 1033 60 89

Centrumplatta för TAE-Uttag

Designserie	TAE Ref.nr
Berker S.1/B.1/B.3/B.7	1033
Berker Q.1	1033 60 89
Berker K.1/K.5	1035 70..
Berker Arsys Finns även med etikett	1035 0..

Hager Elektro AB  
Box 9040  
400 91 Göteborg

Telefon 031-706 39 00  
Fax 031-706 39 51  
Mail info@hager.se  
www.hager.se

