

Flaskpåfyllningsstation modell BF488



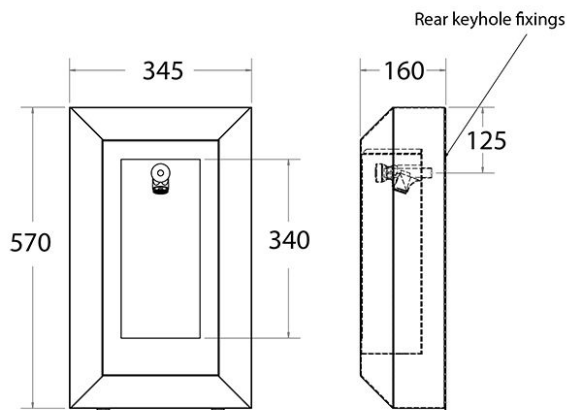
Robust flaskpåfyllningsstation i kraftigt rostfritt stål för väggmontage.

Tar liten plats i anspråk och passar bra för installation i korridorer. Vid installationer utomhus måste den tömmas på vatten och stängas av när frysrisk råder. Stor öppning för fyllning av sportflaskor. Mjukt avrundad konstruktion som eliminerar skarpa hörn som kan orsaka skada.

- Inga skarvar gör den hygienisk och enkel att rengöra
- Mjukt avrundad design
- Enkel att installera
- Rostfritt stål med satinfinish (304)
- WRAS certifierad självstängande flaskkran
- Anslutning: 15mm (max. 8,25bar)
- Avlopp: 32mm (vattenlås ingår inte)

Denna modell går även att beställa pulverlackad, med vattenkylare m.m. Se www.epicwater.se

Artikelnummer: 10488



SPEC. text för modell BF488

Flaskpåfyllningsstation typ Epicwater modell BF488 (art.nr:10488)

Modell BF488 ska vara försedd med följande:

Självstängande WRAS godkänd flaskkran. Hölje i rostfritt stål med satinfinish.

- Anslutning: 1/2" (avstängningsventil måste monteras ingår inte)
- Avlopp: 1 1/4" inklusive flexslang
- Monteras på vägg på lämplig höjd efter verksamhet.



Epicwater AB

Telefon: +46 8 23 00 60. Epost: info@epicwater.se

Hemsida: www.epicwater.se