



HAWS MODELL 1107LBP
Artikelnummer: 121107LBP

Tillbehör se hemsidan
www.epicwater.se

HAWS MODELL 1107LBP

Dricksfontän med skulpterad uppsamlings-skål som är designad för att minimera stänk och skarpa hörn. Drickmunstycke med stadig jämn stråle. Servicevänlig aktiveringsknapp. Vandalskyddade komponenter och bottenplatta. Stomme i kraftigt rostfritt stål med satinfinish.

KVALITETSKONTROLLERAD

Dricksfontänen levereras färdigmonterad och fullt tryckttestad för att säkerställa att inget läckage uppstår, och att den har korrekt funktion för minskad installationstid.

VANDALSKYDDAD KONSTRUKTION

Tillverkad i kraftigt rostfritt stål med praktisk satinfinish. Tryckknapp, munstycke bottenplatta och avloppssil har vandalskydd. Skål har antistänkdesign.

DRICKSMUNSTYCKE

Polerad förkromad mässingsmunstycke med laminärt flöde som förhindrar stänk, och ger en fin stadig dricksvattenstråle. Skyddad vinklad vattenstålsöppning ger en stadig sanitär drickvattenstråle. Vattnet i munstycket dräneras ut i dräneringshål efter att man slutat dricka.

ENKELT UNDERHÅLL & SERVICE

Servicevänlig tryckknappsventil i rostfritt stål. Service som justering av stråle, rengöring av inloppsfilter eller byte av ventilpatron görs enkelt via fronten av tryckknappen med medföljande specialverktyg.

ANPASSAD

1107LBP har anpassade mått för rullstolsburen (se installationsritning för höjd)

ANSLUTNING

Vattenanslutning: 3/8" (2–6 bar)
Avlopp: 1–1/4" (P-vattenlås ingår)

SPEC. text för modell 1107LBP

Dricksfontän typ Epicwater modell 1107LBP (art.nr:121107LBP)

Dricksfontän ska vara försedd med följande:

Anti stänk designad skål. Munstycke med rotationsskydd, självstängande justerbar tryckknapp. Hölje i extra kraftigt rostfritt stål med satinfinish. Vägglatta BP. Vandalskyddade komponenter och bottenplatta. Anpassade mått för rullstolsburen användare.

- Anslutning: 3/8" (avstängningsventil måste monteras ingår inte)
- Avlopp: 1 1/4" (vattenlås ingår)
- Specialverktyg för underhåll av tryckknapp ingår
- Montagehöjd från golv till munstycke: enligt installationsritning



Epicwater AB

Telefon: +46 8 23 00 60. Epost: info@epicwater.se

Hemsida: www.epicwater.se

THIS DOCUMENT IS TRUE AND CORRECT AT TIME OF PUBLICATION. CONTRACTOR PRODUCT REQUIREMENTS MAKE SPECIFICATIONS AND MEASUREMENTS SUBJECT TO CHANGE WITHOUT NOTICE.

NOTES:

1. HOLD ROUGH-IN DIMENSIONS ± 1/4" (6.4mm)
2. WHEN INSTALLING THIS UNIT, LOCAL, STATE OR FEDERAL CODES SHOULD BE ADHERED TO. FOR INSTALLATION HEIGHTS OTHER THAN SHOWN, DIMENSIONS MARKED (*) MUST BE ADJUSTED ACCORDINGLY.
3. REFER TO BPTA SERIES OPERATOR AND MAINTENANCE MANUAL FOR PUSH BUTTON AND VALVE INSTALLATION AND MAINTENANCE INSTRUCTIONS.
4. ROUGH IN DIMENSIONS FOR FOUNTAIN HEIGHTS:

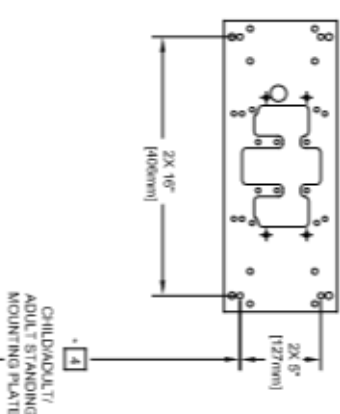
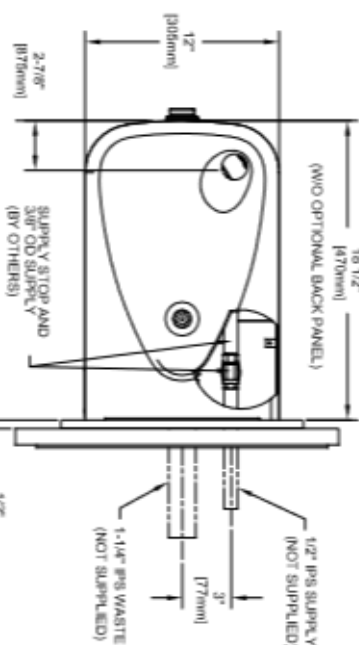
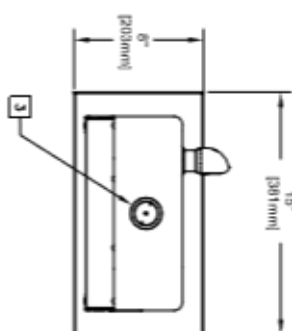
CHILD WHEELCHAIR HEIGHT: SEE SHFT 2 FIG 1
 WASTE: 26-1/4" (667mm)
 SUPPLY: 26-1/8" (664mm)
 MOUNTING HOLE: 24-1/2" (619mm)
 MOUNTING PLATE: 23-3/16" (588mm)
 FOUNTAIN: 24" (610mm)
 BUBBLER: 25-7/8" (756mm)

ADULT WHEELCHAIR HEIGHT: SEE SHFT 2 FIG 2

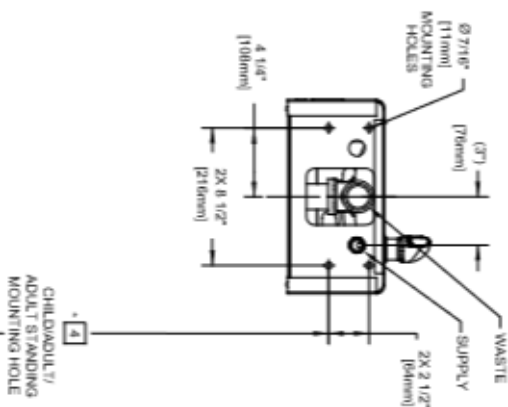
WASTE: 26-1/4" (743mm)
 SUPPLY: 26-1/8" (740mm)
 MOUNTING HOLE: 27-1/2" (708mm)
 MOUNTING PLATE: 26-3/16" (665mm)
 FOUNTAIN: 27" (686mm)
 BUBBLER: 27-7/8" (712mm)

STANDING ADULT HEIGHT: SEE SHFT 2 FIG 3

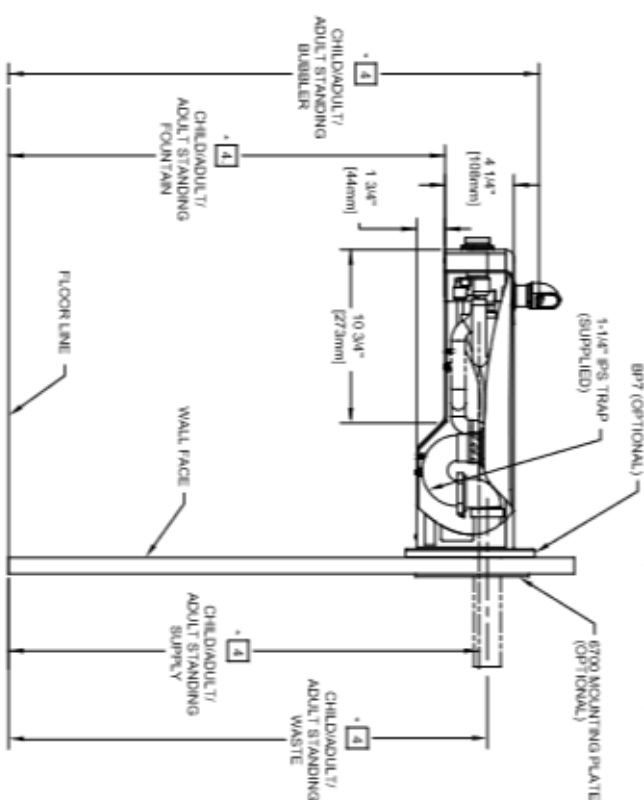
WASTE: 34-3/4" (883mm)
 SUPPLY: 34-6/8" (879mm)
 MOUNTING HOLE: 33-6/16" (860mm)
 MOUNTING PLATE: 31-11/16" (805mm)
 FOUNTAIN: 32-1/8" (825mm)
 BUBBLER: 38-3/8" (972mm)



MOUNTING PLATE
(OPTIONAL, HAWS 6700)



MOUNTING DETAIL
BACK VIEW



1455 KLEPPER LANE
 SPARKS, NEVADA 89431
 (775) 369-4712 FAX (775) 369-7424
 E-MAIL: HAWS@HAWSCO.COM
 WEBSITE: WWW.HAWSCO.COM

TECH NO.	REVISED/REVISION	MODEL(S)	1107L
DESIGN	LOCAL/INTL	CHNO	
DATE	DATE	CHNO	
APPREVED	DESIGNED	SCALE	1:1
DATE	DATE	DESIGNED BY	
SCALE	1:1	INSULATOR	
SIZE	A	SHEET	1 OF 1
REVISION	15		