

## **HAWS MODELL 1011HPSMS**

Elegant hög/låg dricksfontän med två runda skulpterade uppsamlings-skålar designad för att minimera stänk. Drickmunstycken med stadig jämn stråle. Servicevänliga aktiveringsknappar. Vandalskyddade komponenter och bottenplatta. Stomme, väggplatta och servicelucka i högpolerat rostfritt stål med spegelfinish.

### **KVALITETSKONTROLLERAD**

Dricksfontänen levereras färdigmonterad och fullt trycktestad för att säkerställa att inget läckage uppstår, och att den har korrekt funktion för minskad installationstid.

### **VANDALSKYDDAD KONSTRUKTION**

Tillverkad i polerat rostfritt stål. Tryckknappar, munstycken bottenplattor och avloppssilar har vandalskydd. Skålar har antistänkdesign.

### **DRICKSMUNSTYCKEN**

Polerad förkromad mässingsmunstycke med laminärt flöde som förhindrar stänk, och ger en fin stadig dricksvattenstråle. Skyddad vinklad vattenstålsöppning ger en stadig sanitär drickvattenstråle. Vattnet i munstycket dräneras ut i dräneringshål efter att man slutat dricka.

### **ENKELT UNDERHÅLL & SERVICE**

Servicevänliga tryckknappsventiler i rostfritt stål. Service som justering av stråle, rengöring av inloppsfilter eller byte av ventilpatron görs enkelt via fronten av tryckknappen med medföljande specialverktyg. Åtkomst till t.ex. vattenlås, avstängningsventiler eller vattenfilter via servicelucka (nedre plåt)

### **MONTERING**

Monteringsram MTGFR.DF2 gör installationen enkel och stabil

### **ANPASSAD**

Lägre dricksfontän har anpassade mått för rullstolsburen användare (ADA)

### **ANSLUTNING**

Vattenanslutning: 3/8" (2–6 bar)

Avlopp: 1 1/4" (vattenlås ingår inte)

### **SPEC. text för modell 1011HPSMS**

Dricksfontän typ Epicwater modell 1011HPSMS (art.nr:121011HPSMS) med monteringsram MTGFR.DF2

Dricksfontänen ska vara försedd med följande:

Två runda anti stänk designade skålar. Munstycken med rotationskydd, självstängande justerbara tryckknappar. Hölje, väggplatta och servicelucka i polerat rostfritt stål. Vandalskyddade komponenter och bottenplattor

- Anslutning: 3/8" (avstängningsventil måste monteras ingår inte)
- Avlopp: 1 1/4" (vattenlås måste monteras, ingår inte)
- Specialverktyg för underhåll av tryckknapp ingår



**HAWS MODELL 1011HPSMS**  
Artikelnummer: 121011HPSMS

Tillbehör se hemsidan  
[www.epicwater.se](http://www.epicwater.se)

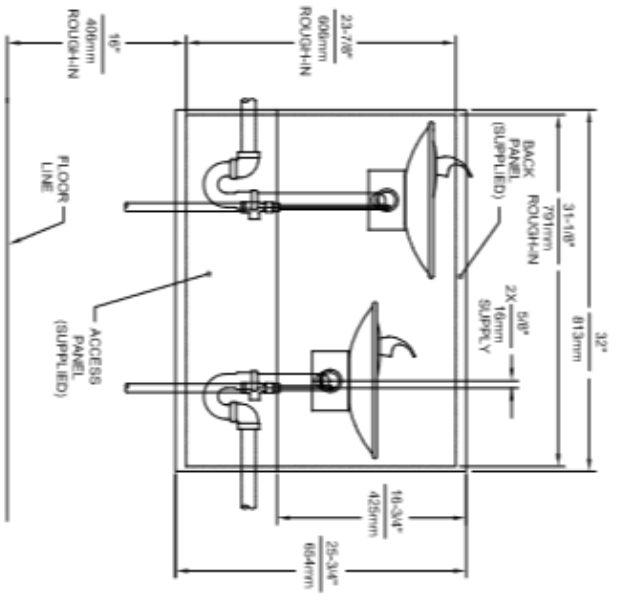
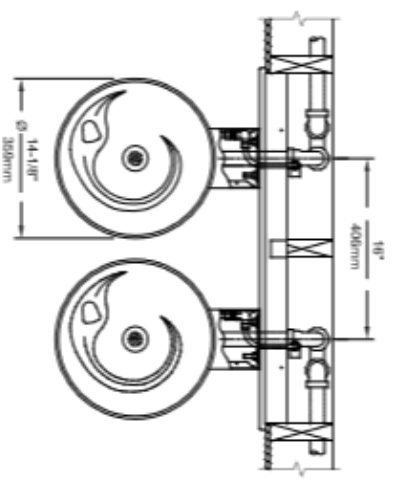


Epicwater AB

Telefon: +46 8 23 00 60. Epost: [info@epicwater.se](mailto:info@epicwater.se)

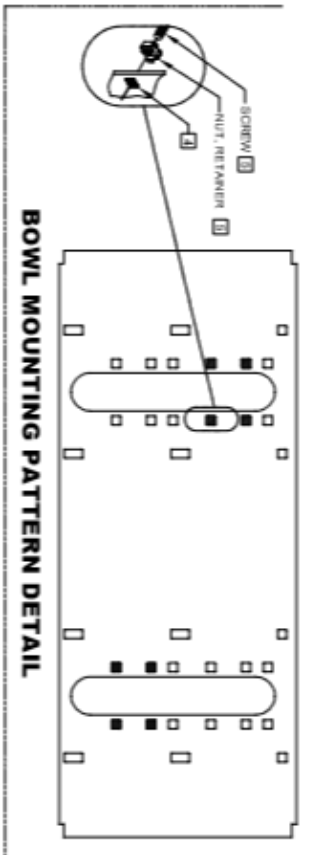
Hemsida: [www.epicwater.se](http://www.epicwater.se)

THIS DOCUMENT IS TRUE AND CORRECT AT THE OF PUBLICATION. CONTAINED PRODUCT IMPROVEMENTS MAKE SPECIFICATIONS AND MEASUREMENTS SUBJECT TO CHANGE WITHOUT NOTICE.



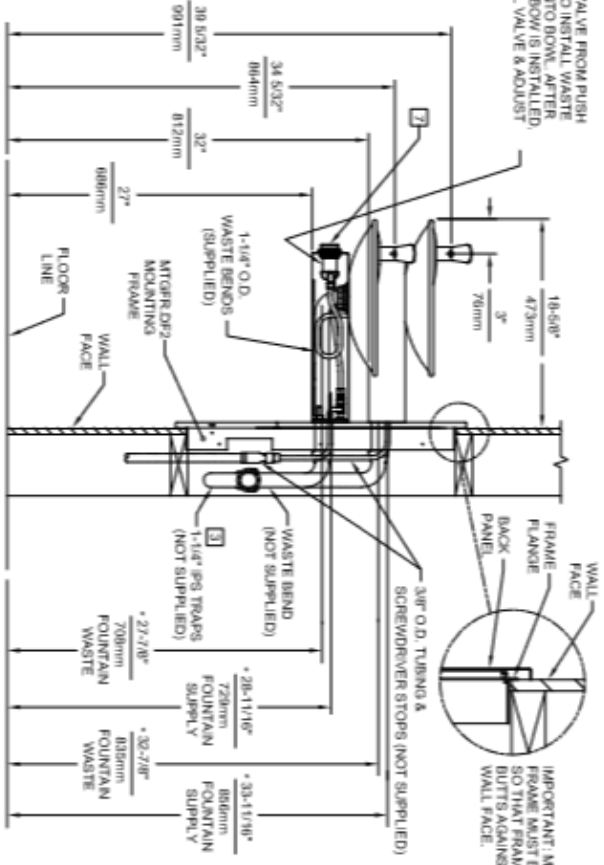
**NOTES:**

- 1 HOLD ROUGH-IN DIMENSIONS ±1/8" (3.2mm).
- 2 WHEN INSTALLING THIS UNIT LOCAL, STATE OR FEDERAL CODES SHOULD BE ADHERED TO FOR DIMENSIONS (LOCATIONS), WASTE AND SUPPLY REQUIREMENTS OTHER THAN SHOWN.
- 3 INSTALLER MUST PROVIDE TRAP FOR PROPER INSTALLATION.
- 4. HOLE COMBINATION SHOWN BELOW IS FOR USE WITH LOW FOUNTAIN ON THE RIGHT AND HIGH FOUNTAIN ON THE LEFT. USE OPPOSITE HOLES FOR HIGH ON RIGHT AND LOW ON LEFT.



**BOWL MOUNTING PATTERN DETAIL**

REMOVE VALVE FROM PUSH BUTTON TO INSTALL WASTE ELBOW ONTO BOWL. AFTER WASTE ELBOW IS INSTALLED REINSTALL VALVE & ADJUST FLOW.



IMPORTANT: MOUNTING BOWLS MUST BE INSTALLED WITH THE FINISHED WALL FACE.



1456 KLEPPE LANE  
SPARKS, NEVADA 89431  
(775) 359-4712 FAX (775) 359-7424  
E-MAIL: HAWSGR@HAWSCO.COM  
WEBSITE: WWW.HAWSCO.COM

TECH NO.	1011HPSMS/1011MS	MODEL(S)	1011HPSMS/1011MS
DESIGNER	1011HPSMS/1011MS	DRINKING FOUNTAIN	
DATE	07/2017		
REVISED			
APPROVED			
SCALE	1:16		
SIZE	A		
REVISED	11		
PORT NUMBER	0002070919.D		