



### Dricksfontän modell GSC-55

Vandalskyddad dricksfontän för vägg utomhus. Avrundad design eliminerar skarpa hörn som kan orsaka skada. Robust konstruktion i rostfritt stål, pulverlackad med Enviro Glaze® ger korrosion och reptålig yta. Infälld skål i rostfritt stål. Drickmunstycke i polerat rostfritt stål med skyddskåpa för extra vandalskydd. Drickmunstycket är designad för att ge en jämn stråle utan att stänka.



Enhet möter/följer

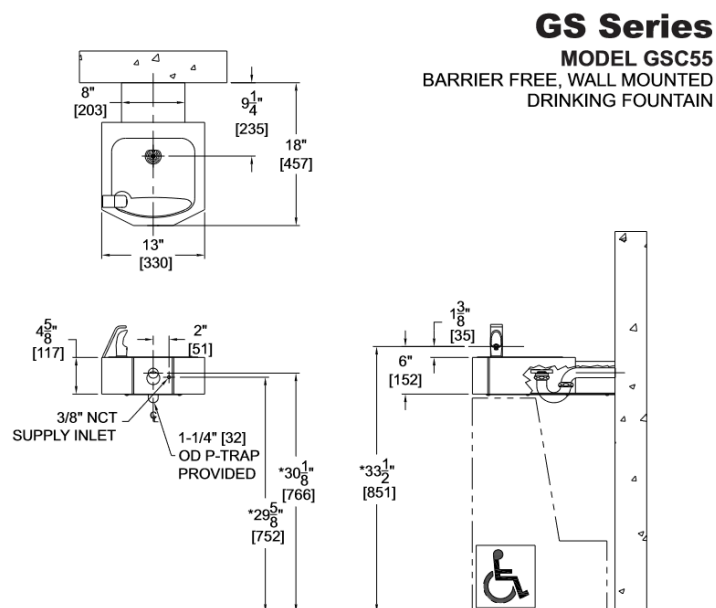
NSF / ANSI 61, § 9, Public Law 111-380 (NO-LEAD), och CHSC 116.875.

- Enviro Glaze® resistent mot UV-ljus, värme, fukt och slitage, korrosion och reptålig yta
- Infälld skål i 1,02mm rostfritt stål (304), vandalskyddad avloppssil
- Robust konstruktion i 2,05mm rostfritt stål. Bottenplatta med säkerhetskruvar
- Munstycke i polerat rostfritt stål med skyddskåpa, stadig anti-stänk stråle
- 100 mesh inloppsfilter förhindrar att avlagringar når drickmunstycket
- Stabilt montage, levereras inklusive väggmonteringsplatta
- Inkommande vattentryck: 1,3–7,2bar
- Anslutning vatten: 3/8" Avlopp: 1 1/4"



Artikelnummer: 10GSC-55 (grön)

Tillbehör och ritningar: Frysskyddssystem, Enviro Glaze® olika färger m.m.  
Se hemsidan: [www.epicwater.se](http://www.epicwater.se)



Epicwater AB

Telefon: +46 8 23 00 60. Epost: [info@epicwater.se](mailto:info@epicwater.se)

Hemsida: [www.epicwater.se](http://www.epicwater.se)