



Dricksfontän modell GRD-65-BP6

Vandalskyddad dubbel dricksfontän för vägg utomhus. Cylinderdesign eliminerar skarpa hörn som kan orsaka skada. Robust konstruktion i rostfritt stål, pulverlackad med Enviro Glaze® ger korrosion och reptålig yta. Infälld skål i rostfritt stål. Drickmunstycke i polerat rostfritt stål med rotations-sprint för extra vandalskydd. Drickmunstycket är designad för att ge en jämn stråle utan att stänka.

Enhet möter/följer

NSF / ANSI 61, § 9, Public Law 111-380 (NO-LEAD), och CHSC 116.875.

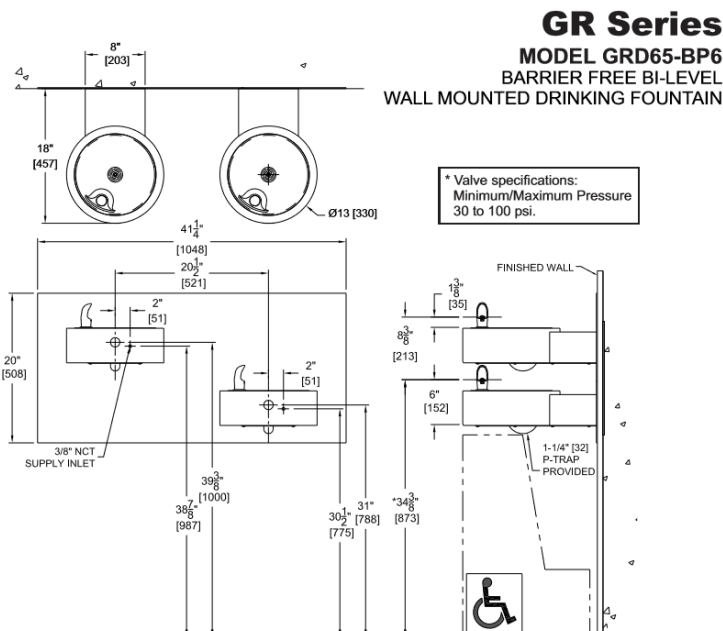


- Enviro Glaze® resistent mot UV-ljus, värme och slitage, korrosion och reptålig yta
- Infälld skål i 1,02mm rostfritt stål (304), vandalskyddad avloppssil
- Robust konstruktion i 2,05mm rostfritt stål. Bottenplatta med säkerhetsskruvar
- Munstycke i polerat rostfritt stål med rotations-sprint, stadig anti-stänk stråle
- 100 mesh inloppsfilter förhindrar att avlagringar når drickmunstycket
- Stabilt montage, levereras inklusive väggmonteringsplatta
- Inkommande vattentryck: 1,3–7,2bar
- Anslutning vatten: 3/8" Avlopp: 1 1/4"

Artikelnummer: 10GRD-65-BP6 (grön)

Tillbehör och ritningar: Frysskyddssystem, Enviro Glaze® olika färger m.m.

Se hemsidan: www.epicwater.se



Epicwater AB

Telefon: +46 8 23 00 60. Epost: info@epicwater.se

Hemsida: www.epicwater.se