

## PD9 OMVANDLARE

### Användning

Omvandlare PD9 användes för att omvandla signalerna 0-10VDC eller 4-20mA till 0-20V ”ripplad”.

### Inställningsmöjligheter

PD9 levereras inställd med insignal 4-20mA och utsignal 0-20V. Omkopplaren NORM/TEST skall normalt vara i läge NORM.

Vid läge TEST inkopplas en intern 0-10V som regleras med potentiometern märkt MIN/MAX.

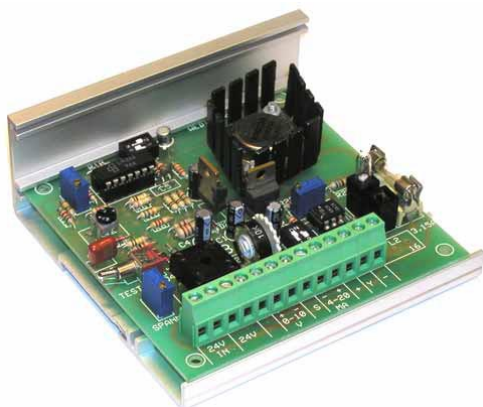
Med omkopplare I/U väljes typ av insignal 4-20mA eller 0-10V. OBS! båda ingångarna ka ej anslutas samtidigt.

SPANN-potentiometern kan justeras mellan 0-20V vid en insignal av 10V eller 20mA.

ZERO-potentiometern kan justeras mellan 0-14V vid en insignal av 0V eller 4mA.

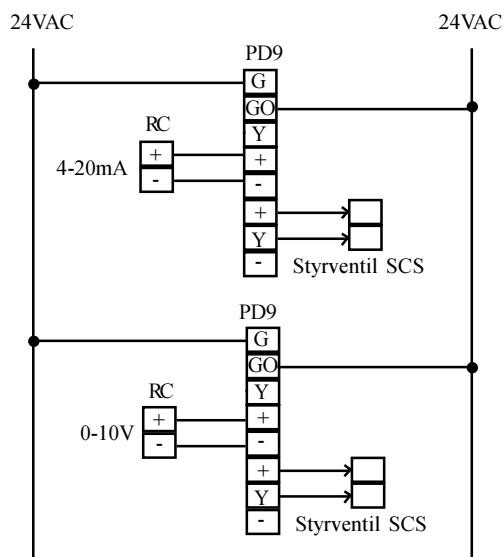
### Inverterad Utsignal

Med omkopplaren BA väjes om utsignalen skall vara inverterad (läge B). I detta läge blir ZERO-pot. = SPANN och SPANN-pot = ZERO.



### Tekniska data.

Matningsspänning	24V AC +15 -10%
	50...60 Hz
Effektförbrukning	Max 63 VA
Insignal	0-10V DC / 4-20mA
Inström vid (10V)	< 1mA
Linjäritetsfel in/ut	< 8%
Utsignal	0-20 V Fassnitt
Omgivningstemp.	-20 till + 60C
Förstörelsegränser	-40...85C
MTBF	60000 tim vid + 30C
Montage	DIN-skena
Dimensioner	100x100x55mm



Add

RKR-automatic AB

Triangelvägen 77

S-860 33 BERGEFORSEN

Tel.

+46705570009

Fax.

+4660570095

e-mail.

info@rkr-automatic.com

Hemsida

rkr-automatic.com