



RKR-automatic AB

CV10-10 OMVANDLARE

Användning

Omvandlare CV10-10 används för att omvandla signalen 0-10V DC till 0-10V DC med isolation.

Inställningsmöjligheter

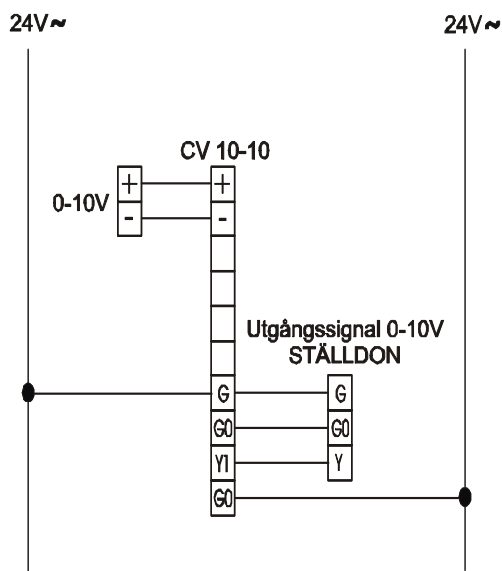
Potentiometrarna för det nedre (zero) och det övre (span) gränsvärdet är märkta på kretskortet för omvandlaren.

Funktion

Omvandlar insignal 0-10V till en proportionell 0-10V DC utsignal Y1. Med ett inställbart begränsningsområde kan förhållandet mellan ingångssignal och utgångssignal varieras. Det nedre gränsvärdet ZERO bestämmer ingreppspunkt för omvandlaren. Det övre gränsvärdet SPAN anger vid vilken % av signalen som utspänningen uppnår 10V. Omkopplare/bygel på omvandlaren ställs i läge A för styrning av TA och Landis & Gyr ställdon. CV10-10 kan spänningsmatas från Staefa Controls RKD eller från egen transformator.

Tekniska data

Styrspänning	24VAC 50...60Hz
Effektförbrukning	4VA
Ingångssignal	0-10V DC
Begränsningsområde	
- nedre gräns ZERO	0...70% Y
- övre gräns SPAN	25...100% Y
Utgångssignal Y1	0...10V DC
Utgångsström	max 10mA
Isolation ingång till utgång	1500V
Omgivningstemp.	0...50C
Förstörelsegränser	-40...85C
Montage	DIN-skena
Dimensioner	70x80x50mm



Add

RKR-automatic AB

Triangelvägen 77

S-860 33 BERGEFORSSEN

Tel.

+46705570009

Fax.

+4660570095

e-mail.

info@rkr-automatic.com

Hemsida

rkr-automatic.com