

28.8.1968

EN UTRUSTNING FÖR REGISTRERING AV INTERMODULATIONS- PRODUKTER

R. Ingelstam, S. Sjögren

Genom mätning av harmonisk distorsion och intermodulationsprodukter söker man belysa graden av icke linearitet hos ett förstärkarsystem. De olika distorsionstyperna är en följd av överföringsfunktionens utseende och borde i allmänhet stå i ett entydigt inbördes förhållande. Olika bandbredder i ingående delsystem kan emellertid spolia sambandet.

Behov föreligger av en relativ enkel mätutrustning för automatisk registrering av intermodulationsprodukter. Föreliggande rapport redogör för en tillsatsutrustning till våganalysator Radiometer FRA3 för dylik registrering.

Funktionsprincip^{x)}

Vid intermodulationsmätning önskar man i många fall hålla in- eller utsignal konstant, vilket kan approximeras med att konstanthålla de båda sinustonernas sammanlagda effektivvärde. Detta kan endast göras med en yttre KONSTANTHÅLLARE. Således har generator B ej försetts med AGC-ingång.

Tillsatsen, generator B, är i vissa delar identisk med motsvarande delar i den i analysatorn inbyggda generatoren A.

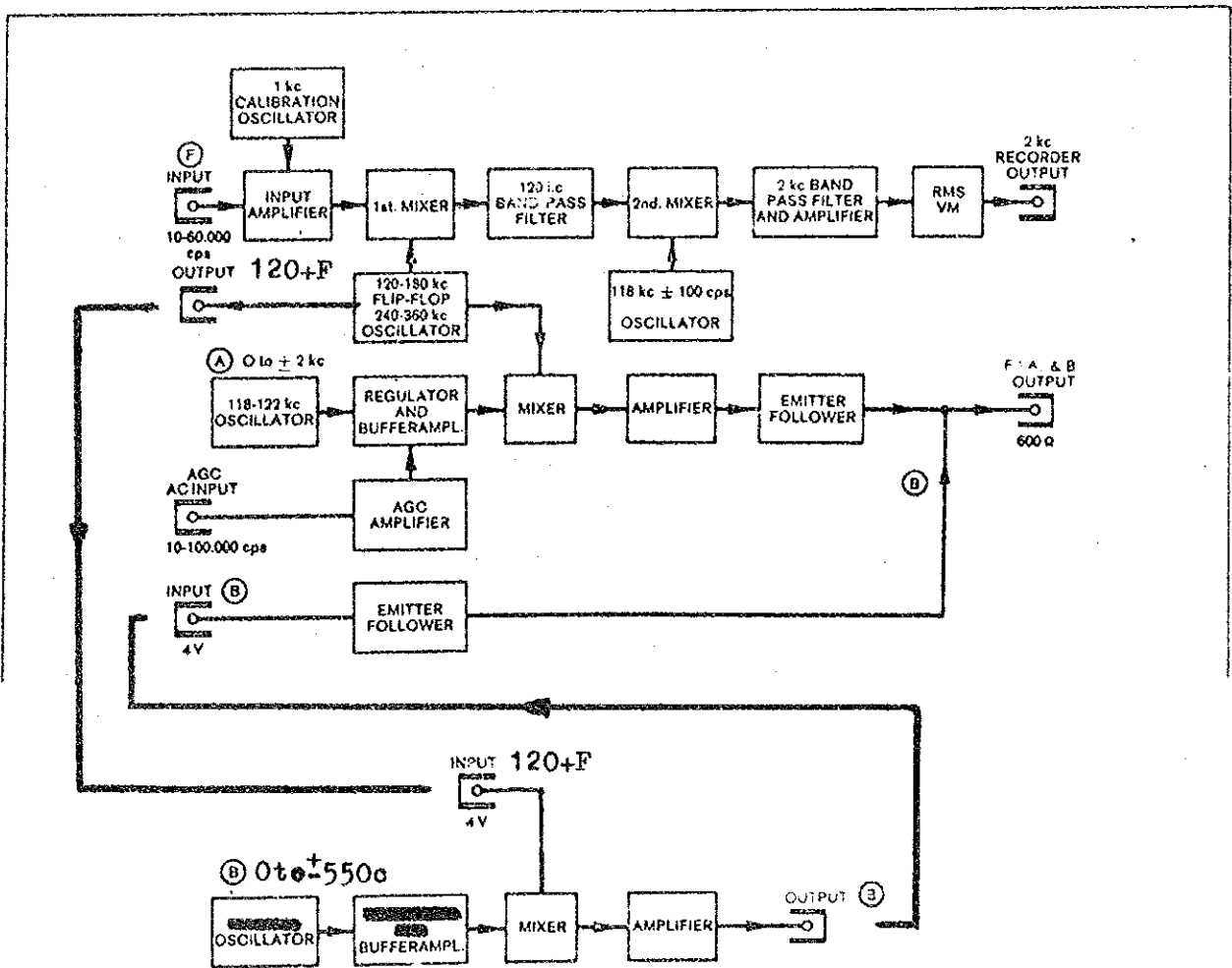
x) Beskrivningen är i tillämpliga delar översatt från Instruction Manual for Wave Analyzer type FRA3.

Karolinska Institutet

Teknisk Audiologi

Stockholm

Operating Principle



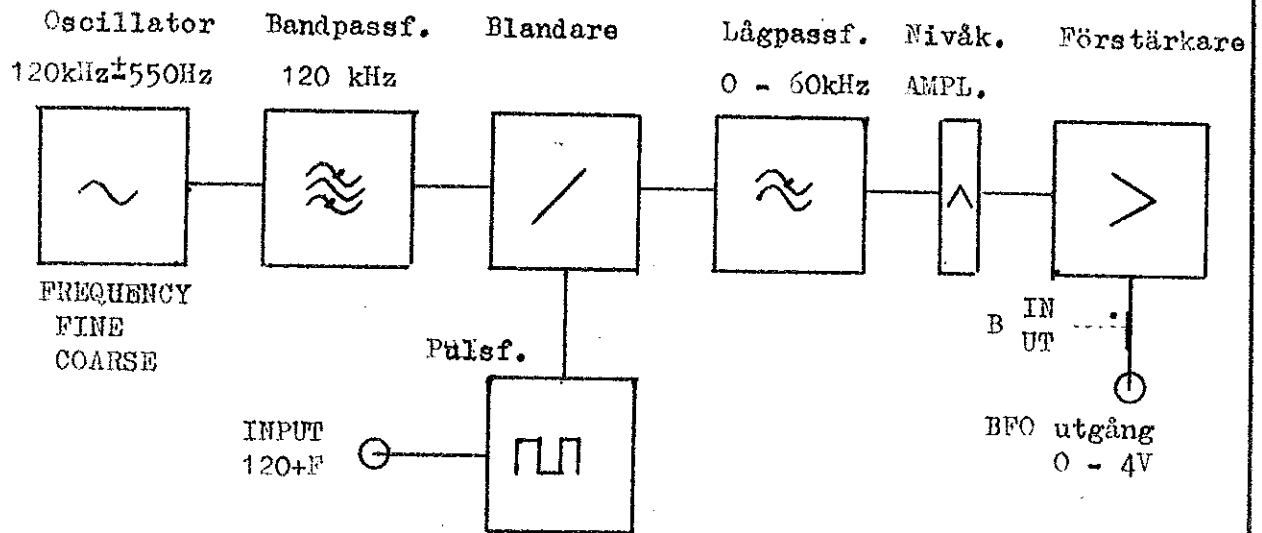
Block diagram of the Wave Analyzer, type FRA3, and external slave generator.

Karolinska Institutet
Teknisk Audiologi
Stockholm

BFO-tillsats till Radiometer FRA 3
BLOCKSCHEMA

7.11. 1967

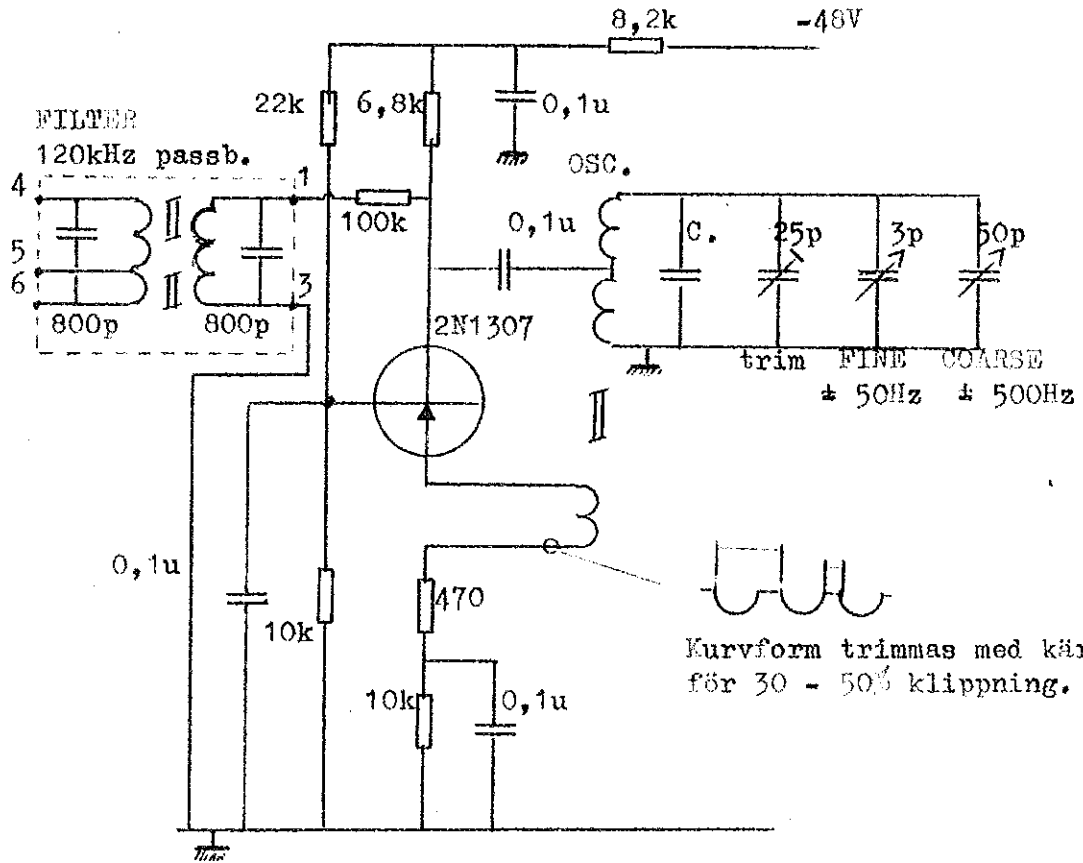
Rim



Karolinska Institutet
 Teknisk Audiologi
 Stockholm

BFO-tillsats till Radiometer FRA3
 OSCILLATOR (B)
 120 kHz \pm 550 Hz

2.11. 1967
 Rim

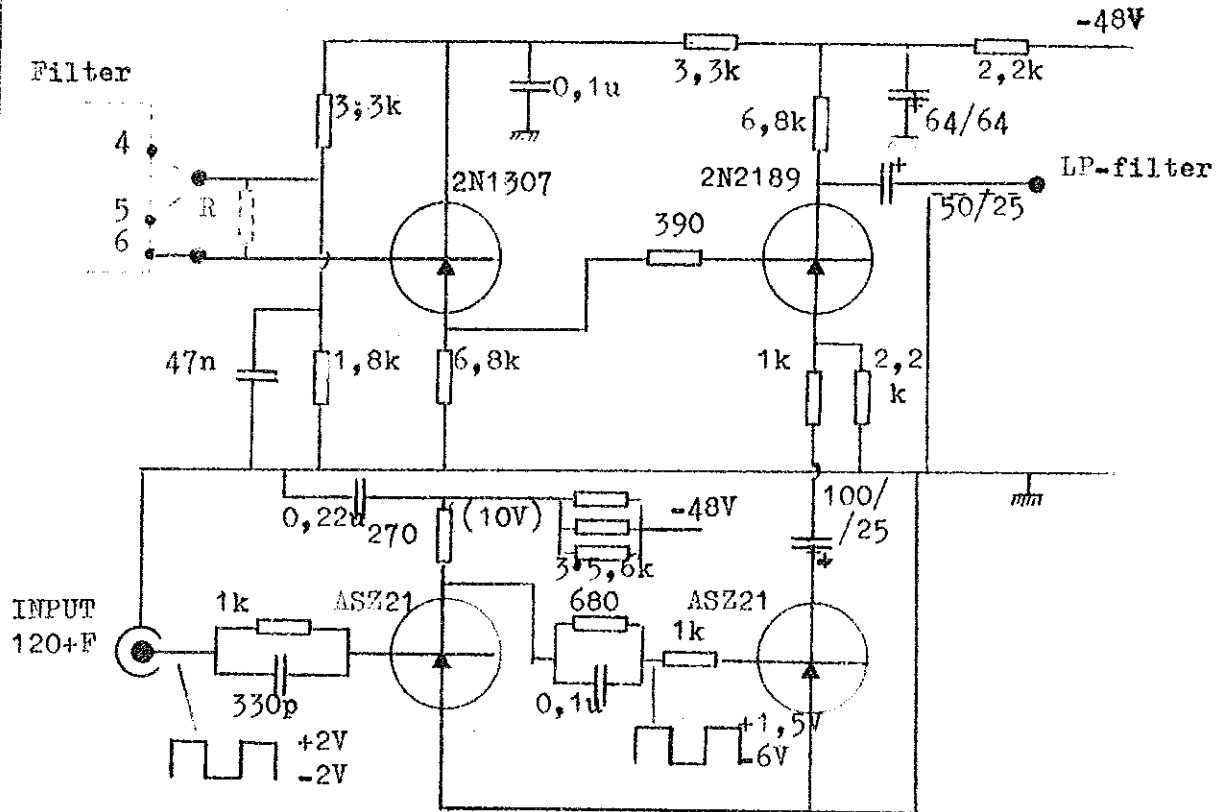


OSC: 180 + 180 varv (2 mH)
 120 varv
 järnpulverkärna

120+120 v. 0,8mH
 95 v.
 2180 pF glimmer

C: 1040 pF glimmer
 Filter: 110 kHz MF-trafö.
 (Elfa M 220)

kond. 1000 pF bytt mot ca 800 pF
 Omsättning: 1:1 1:0,3

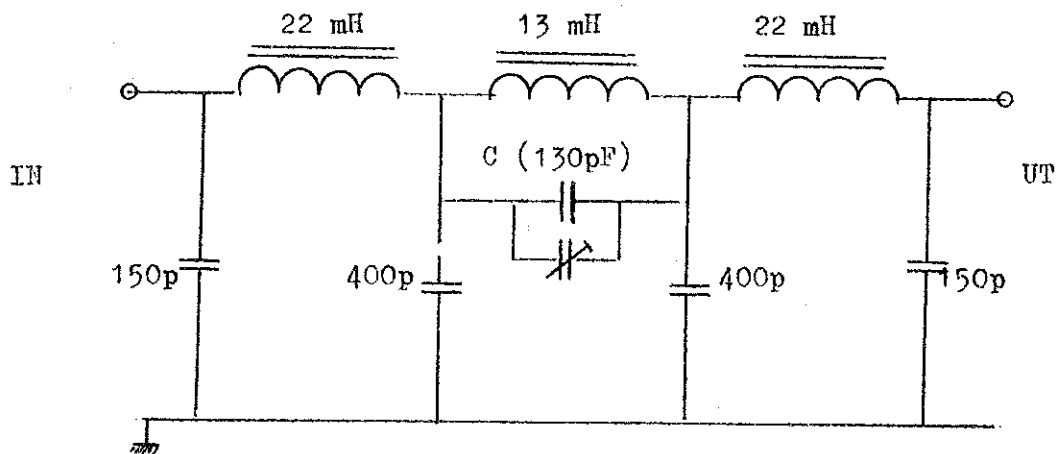


LF - spänning 100 - 200 mV justeras med inkopplingen på filter-utgång.

Dämpmotstånd R justeras för konstant LF-spänning (-0,5 dB) vid ändring av oscillatorfrekvensen \pm 550 Hz.

+

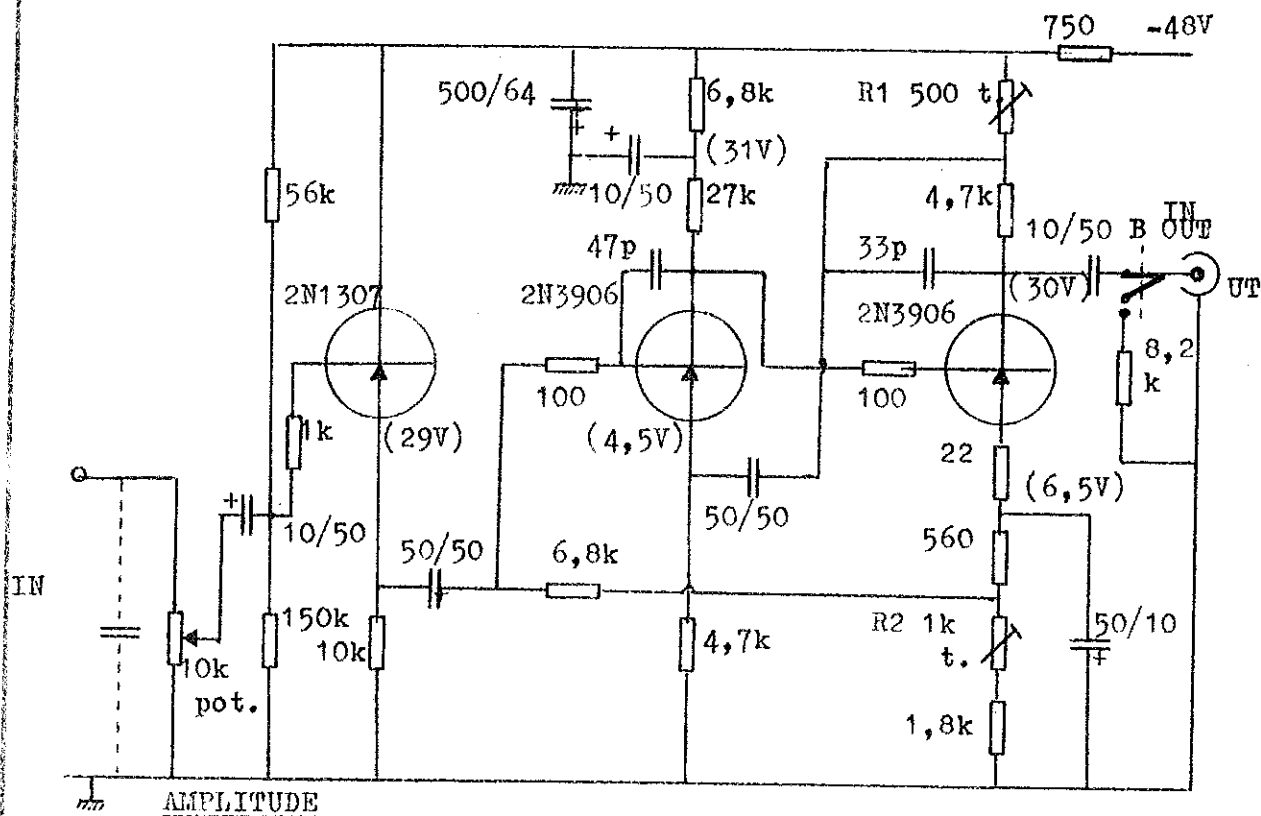
Ändring i våganalysators Skärmad kabel W 14 ansluten till kretskort pkt. 200E, flyttas till pkt. 200V.



Monteras ev. i mu-metall skärmburk.

C: totalt ca. 130 pF, trimmas för min. HF 120 kHz.

Samtliga spolar lindade med slutna ferritkärnor.



R1 trimmas för ca 4,5V utspänning med AMPL på max.

R2 trimmas för min. distorsion med belastad utgång.(8,2k)

Huvudoscillatorn F i analysatorn (240-360 kHz) styr en flip-flop, som lämnar en kantvåg $120-180 \text{ kHz} = 120 + F$, åtkomlig i en kontakt på baksidan av analysatorn.

Signalen $120 + F$ passerar genom en pulsformare till en blandare. Oscillator B är också ansluten till blandaren över ett 120 kHz bandpassfilter.

Skillnadsfrekvensen från blandaren ligger i området 0-60 kHz med B-FREQ. inställd på noll. Utsignalen får då exakt samma frekvens som analysatorns avstämning-frekvens. Inställningen av oscillator B ger skillnaden mellan analysatorns avstämning och BFO-tillsatsens utgående frekvens.

Utgångsspänningen från blandaren filtreras i ett 60 kHz lågpasfilter och går till en potentiometer som bestämmer utspänningen. Den variabla spänningen passerar ett buffertsteg och en förstärkare, som ger en utspänning på maximalt något över 4 volt.

Denna signal kopplas till INGÅNG B på analysatorn, där den sammanföres med signalen från den i analysatorn inbyggda BFO-generatorn A.

Schemabeskrivning

OSCILLATOR B

Oscillatorns signal, frekvens omkring 120 kHz, blandas med kantvågssignalen $120 + F \text{ kHz}$ och ger en tonfrekvens-signal (10 Hz - 60 kHz).

Oscillatorn är av samma konstruktion som de i analysatorn och är föga beroende av transistor-data. Såväl oscillator B som huvudoscillatorn har god frekvensstabilitet. Utsignalens frekvensdrift är av storleksordningen ett par Hz per timme, efter en uppvärmningstid på 1 timme.

Oscillatorfrekvensen kan varieras med minst $\pm 550 \text{ Hz}$ omkring 120 kHz medelst 2 rattar, COARSE och FINE.

120 kHz BFO BANDPASSFILTER

Signalen från oscillatoren går genom ett seriemotstånd till ett bandpassfilter, som har en jämn dämpningskurva för 120 kHz och frekvenser däromkring. Filtret är avsett att dämpa de kvarvarande övertonerna från oscillatoren för att erhålla en så låg distorsion på utgångssignalen som möjligt.

BFO BUFFERTSTEG

Buffertsteget är en emitterföljare, som anpassar bandpassfiltret till efterföljande blandare. Stegets inimpedans och därmed också filtrets bandbredd bestäms med ett motstånd R.

BFO BLANDARE OCH PULSFORMARE

Blandarsteget består av 2 transistorer, 2N2189 och ASZ21. Transistorn 2N2189 växlar förstärkning mellan två nivåer bestämda av motstånden 1 kohm och 2,2 kohm. Förstärkningen är hög när de två motstånden är parallellkopplade genom att drivtransistorn ASZ21 är ledande. Frekvensen, $120 + F$, fås från analysatorn via pulsformaren. Denna formar den inkommande signalen i ett transistorsteg, så att kantvåg med mycket branta flanker erhålles (300 V per mikrosekund). Härigenom fås en låg distorsionsnivå, -90 dB till -100 dB, utan störande brus. Brusnivån ligger under -100 dB relativt full utnivå inom större delen av frekvensområdet, även vid ± 100 Hz bandbredd. Vid bandbredden ± 3 Hz kan en ökning av brusnivån ej upptäckas för frekvenser över 1 kHz.

BFO LÅGPASSFILTER 60 kHz

Filtret som följer på blandaren dämpar kraftigt alla blandningsprodukter utom den önskade (0-60 kHz). Filtret är skärmat av en μ -metallburk, för att förebygga brumstörningar. Mellanlänken i filtret är avstämd för maximal dämpning vid 120 kHz, detta för att reducera

inteferensen med analysatorns andra oscillator till försumbar nivå.

NIVÅKONTROLL och BUFFERT

Med potentiometern AMPLITUDE inställs BFO-tillsatsens utnivå, dvs. nivåförhållandet mellan signal A och B. (AMPLITUDE-ratten på analysatorn reglerar båda signalerna samtidigt.)

Buffertsteget är en emitterföljare med uppgift att ge efterföljande förstärkare låg drivimpedans.

BFO UTGÅNGSFÖRSTÄRKARE

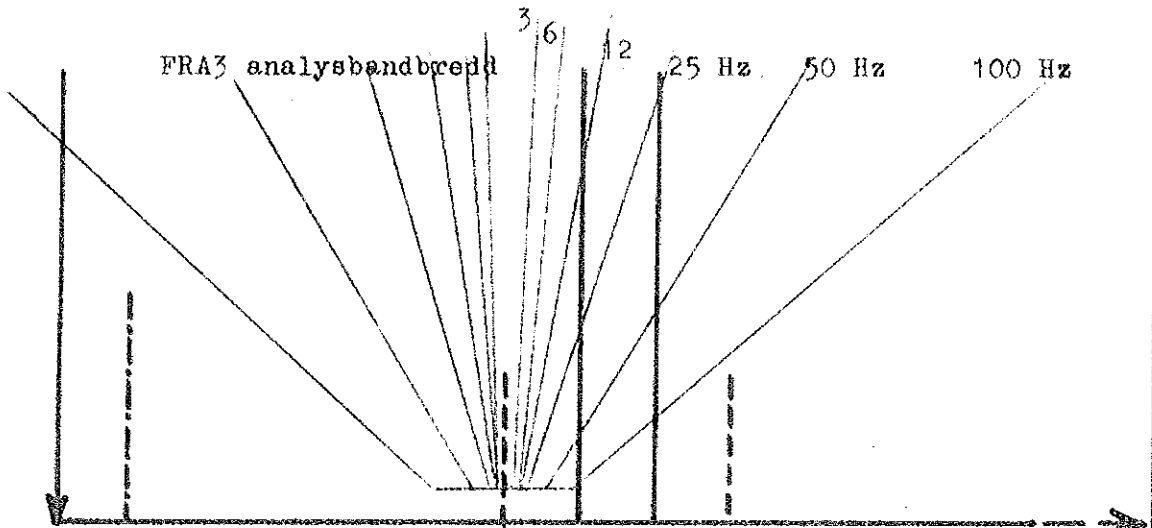
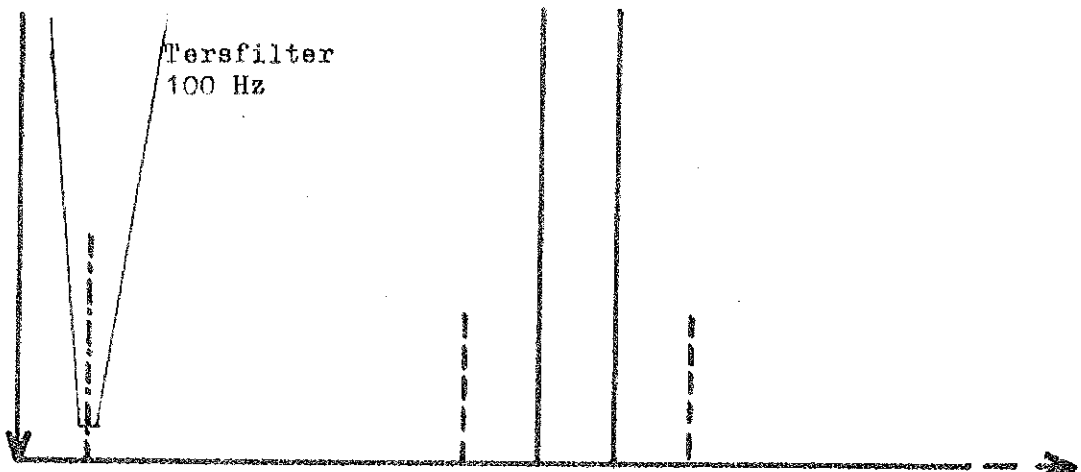
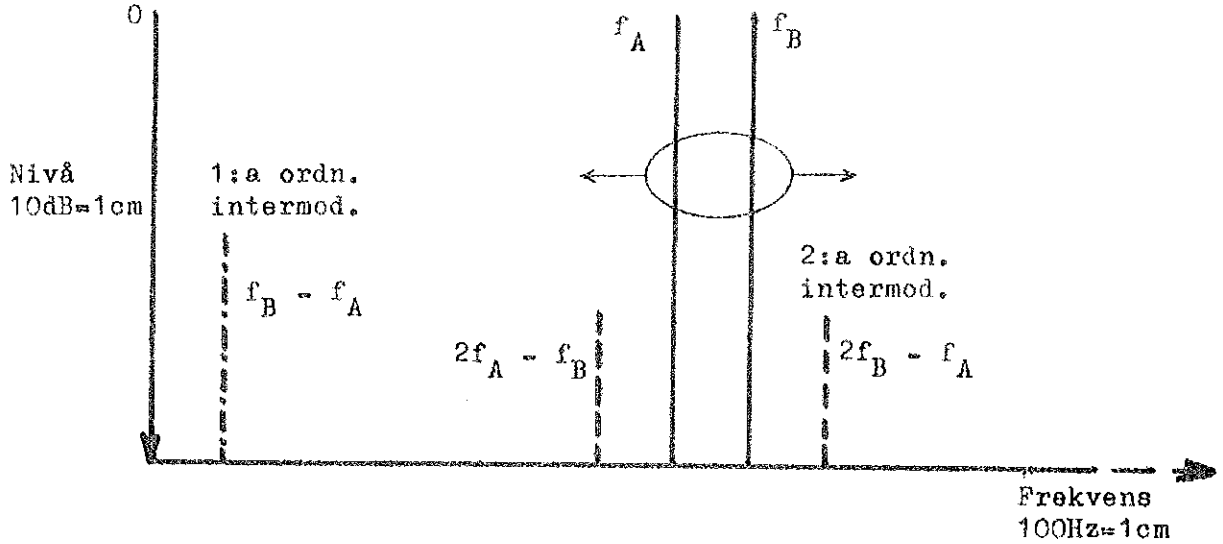
Förstärkaren har två steg med kraftig motkoppling, vilket ger förstärkaren hög stabilitet och låg distorsion. Utgångsspänningen är justerad till något över 4 V, med nivåkontrollen i maximiläge. Distorsionen är då mindre än 0,03% (-70 dB). Vid något lägre utnivå är distorsionsnivån omkring -90 dB. Denna kvarstående distorsion bestäms av bandpassfiltret och pulsformen på $120 + F$ -signalen i blandaren.

STRÖMBRYTARE B på utgången gör det möjligt att momentant bryta signal B, för att vid mätning kontrollera om den uppmätta signalen är intermodulation eller ej.

Karolinska Institutet
Teknisk Audiologi
Stockholm

Analysmetod: Radiometer FRA3 med
BFO-tillsats.
Exempel: $\Delta f = 100$ Hz.

$f_A = 700$ Hz, $f_B = 800$ Hz, 1:a ordn. IM = -30dB, 2:a ordn. IM = -40dB.



Anvisningar för mätning av intermodulation

Instrument: Radiometer FRA3 + BFO-tillsats,
B&K Spectrometer, B&K Skrivare.

1. Kalibrering ($\Delta f = 80$ Hz)

1.1 Kalibrera (F) enligt anvisningarna på FRA3.

1.2 Uppkoppling:

Koppla OUTPUT BFO (A+B) till våganalysatorns INPUT.

METER RANGE: 0 dB.

MAX. INPUT VOLTAGE: 3 volt.

INCREMENTAL GAIN: 0 dB, "NORMAL".

BAND WIDTH: ± 3 Hz.

Inställ (F) till 1000 Hz (t.ex.).

Båda knapparna MODE /F-A/ och /F-A/&B intryckes.

1.3 Kalibrering av BFO (A):

INCREMENTAL FREQUENCY: 0 Hz.

(A)-FREQUENCY: 0 Hz.

Vrid upp AMPLITUDE tills utslag erhålles på instrumentet.

Inställ till max.-utslag med (A)-FREQUENCY ZERO.

Fininställ AMPLITUDE till 1.55 volt (+6 dBm).

1.4 Kalibrering av BFO (B):

INCREMENTAL FREQUENCY: +80 Hz.

Omkopplare (B): IN.

Vrid upp AMPLITUDE tills utslag erhålles på instrumentet.

Inställ till max.-utslag med (B)-FREQUENCY FINE.

Fininställ AMPLITUDE till 1,55 volt (+6 dBm).

2. Mätning av 2. ordningens intermodulation

2.1 Uppkoppling:

Anslut BFO (A+B) till mätobjektets ingång
(ev. genom nivåreglage och konstanthållning).

Anslut mätobjektets utgång till våganalysatorns
INPUT samt ev. belastning och styrning av konstant-
hållning.

Anslut skrivaren till RECORDER (output) på FRA3.

2.2 Upptagning av frekvenskurva:

FREQUENCY (F): 1000 Hz (t.ex.).

INCREMENTAL FREQUENCY: ± 0 Hz.

Omkopplare (B): UT.

METER RANGE: 0 dB.

MAX. INPUT VOLTAGE inställes så att något utslag
erhålles på instrumentet.

Finjustera INCREMENTAL FREQUENCY omkring ± 0 Hz
för max.-utslag.

Justera INCREMENTAL GAIN till nästan max.-utslag
på instrumentet.

Justera skrivarens ingång för lämplig nivå på
papperet.

Svep det aktuella frekvensområdet med FREQUENCY (F)
för hand för att kontrollera att instrumentet och
skrivaren inte blir överstyrda vid någon frekvens.

FREQUENCY (F) nollställes.

Mekanisk ihopkoppling med skrivaren.

Registrera kurvan.

2.3 Upptagning av intermodulationskurva:

2.3.1 Inställning och kontroll:

FREQUENCY (F): 1000 Hz (t.ex.).

INCREMENTAL FREQUENCY: -80 Hz.

Omkopplare (B): IN.

METER RANGE ändras tills utslag erhålles på instrumentet.

Finjustera INCREMENTAL FREQUENCY omkring -80 Hz för max.-utslag.

Omkopplare (B): UT, för test av brusnivån och bandbredd. Utslaget skall sjunka minst 10 dB.

Omkopplare (B): IN.

2.3.2 Avläsning kan nu göras manuellt. 2. ordningens intermod. är skillnaden mellan instrumentutslaget under mätning (2.2) och nuvarande instrumentutslag adderat med värdet på METER RANGE.

2.3.3 Automatisk upptagning:

Återställ METER RANGE till 0 dB.

FREQUENCY (F) nollställes.

Mekanisk ihopkoppling med skrivaren.

Registrera kurvan.

2. ordningens intermod. är skillnaden mellan de två upptagna kurvorna enligt (2.2) och (2.3.3).

3. Mätning av 1. ordningens intermodulation

3.1 Uppkoppling:

Anslut BFO (A+B) till mätobjektets ingång (ev. genom nivåreglage och konstanthållning).

Inställ FREQUENCY (A) samt INCREMENTAL FREQUENCY på noll.

Anslut mätobjektets utgång till AMPLIFIER INPUT (B&K Spectrometer 2112 eller Microphone Amplifier 2603) och ev. belastning och styrning av konstanthållning..

Skrivaren anslutes till RECORDER (output) på samma instrument.

Nedan angivna beteckningar gäller på B&K Spectrometer (eller förstärkare) utom FREQUENCY (F), FREQUENCY (A) och omkopplare (B).

3.2 Upptagning av frekvenskurva:

FREQUENCY (F): 1000 Hz (t.ex.).

Omkopplare (B): UT.

FUNCTION SELECTOR: LINEAR.

RANGE MULTIPLER: 0 dB eller -10 dB.

METER RANGE: Inställes så att utslag erhålles mellan 10 - 20 dB på skalan.

Justera skrivarens ingång för lämplig nivå på papperet.

Svep det aktuella frekvensområdet för hand med FREQUENCY (F) för att kontrollera att instrumentet och skrivaren inte blir överstyrda vid någon frekvens.

FREQUENCY (F) nollställes.

Mekanisk ihopkoppling med skrivaren.

Registrera kurvan.

3.3 Upptagning av intermodulationskurva:

3.3.1 Inställning och kontroll:

FREQUENCY (F): 1000 Hz (t.ex.).

Omkopplare (B): IN.

FUNCTION SELECTOR: 1/3 OCTAVE.

TERSFILTER: 80 Hz.

RANGE MULTIPLER ökas tills utslag erhålles på instrumentet.

Finjustera FREQUENCY (A) ZERO för max.-utslag.

Omkopplare (B): UT, för test av brusnivån och bandbredd.

Utslaget skall sjunka minst 10 dB.

Omkopplare (B): IN.

3.3.2 Avläsning kan nu göras manuellt. 1. ordningens intermod. är skillnaden mellan instrumentutslaget enligt mätning (3.2) och nuvarande instrumentutslag adderat med den gjorda ändringen på RANGE MULTIPLER.

3.3.3 Automatisk upptagning:

Återställ RANGE MULTIPLER till sitt förutvarande läge.

FREQUENCY (F) nollställes.

Mekanisk ihopkoppling med skrivaren.

Registrera kurvan.

1. ordningens intermod. är skillnaden mellan de två kurvorna upptagna enligt (3.2) och (3.3.3).

Mätning genom VÄGANALYSATOR

God mät noggrannhet erhålles, med 10 dB marginal, ner till angivna intermodulationsnivåer om max. bandbredd enligt tabell användes.

Bandbredd Hz	IM-nivå, $\Delta f = 80$ Hz	IM-nivå, $\Delta f = 300$ Hz
+3	-60 dB - -80 dB	-110 dB
+6	-40 dB - -50 dB	-90 dB - -100 dB
+12	-20 dB - -30 dB	-60 dB - -80 dB
+25	-10 dB	-30 dB - -50 dB
+50		-10 dB - -20 dB

Mätning genom SPECTROMETER

God mät noggrannhet erhålles, med 10 dB marginal, ner till angivna frekvenser, för den lägre av deltonerna, om intermodulationen ligger på dessa eller högre nivåer.

IM-nivå dB	Ters-f. 80 Hz Hz	Ters-f. 300 Hz Hz
-10	105	400
-20	120	450
-30	136	510
-40	160	600
-50	196	740

Bandbredd på 80 Hz tersfilter: +6 Hz (-1 dB).

" " 300 Hz " : +22 Hz (-1 dB).

Max. tillåten analyshastighet

Bandbredd Hz	F-RANGE: x1 Drive Shaft Speed r.p.m.	F-RANGE: x0,1 Drive Shaft Speed r.p.m.
+3	3,6	36
+6	12	36
+12	36	120
+25	36	120
+50	120	120

Dessa värden gäller med skrivarhastighet 500 mm/s och 50 dB-potentiometer.