

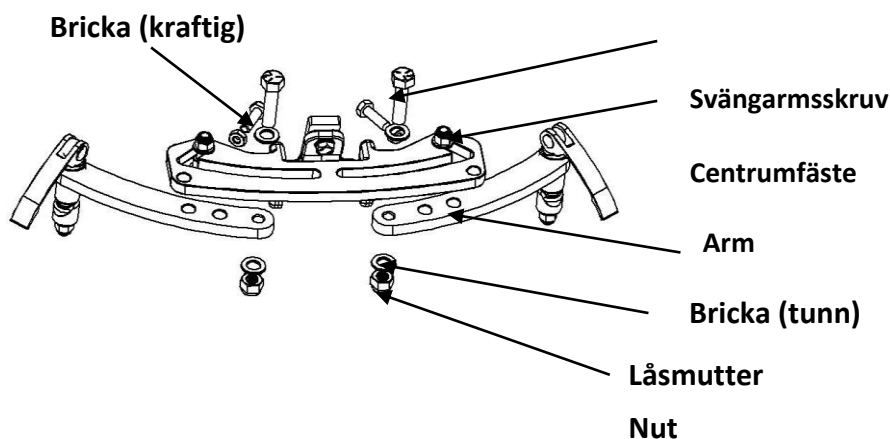
Montering av horisontellt stag med centrumfäste med armar (CMA)

1. Centrumfästet i separata komponenter (reservdelar) monteras innan fästet monteras på rullstolen. Monterat CMA (centrumfäste med armar), monteras på rullstol, se sidan 11.

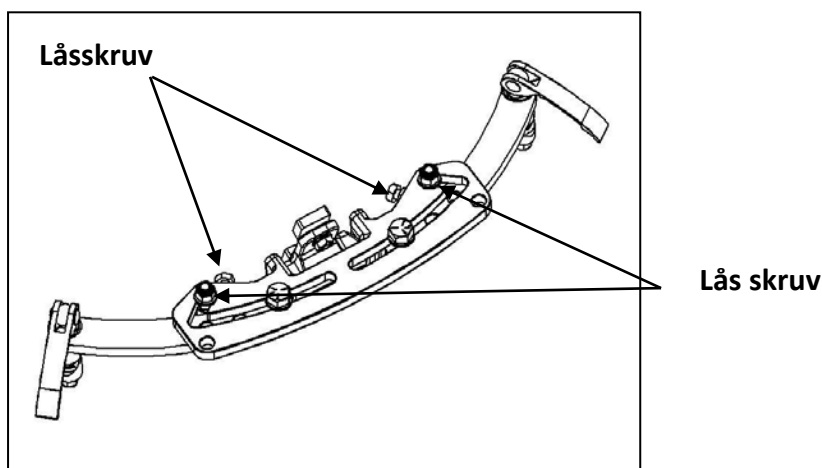
Monteringsinstruktioner:

2. Se Figur 11. Använda svängarmsskruvar som medföljer centrumfästet, fäst armarna till den centrala delen som illustreras. Kom ihåg att använda brickor och låsmutter på det sätt som visas.
3. Ställ in de mått som behövs för rullstolen.
4. Säkerställa att armarna är i sina främsta läge och vilar mot den låsande skruven. Dra åt försiktigt för att underlätta senare justering.
5. När staget monterats som i figur 12, fortsätt som visas i följande avsnitt - Montering av centrumfäste.

Figur 11



Figur 12



Återförsäljare i Sverige:
Fysionord AB
Sionsvägen 2
872 64 Sandöverken
SVERIGE

www.fysionord.se
info@fysionord.se
0730-32 92 99

Montering av horisontellt stag - CMA -på rullstol

Centrumfäste (CMA) levereras färdiginställt för rullstolsbredderna: 26cm (13 "), 38cm (15"), 43cm (17 ") eller 50 cm (20").

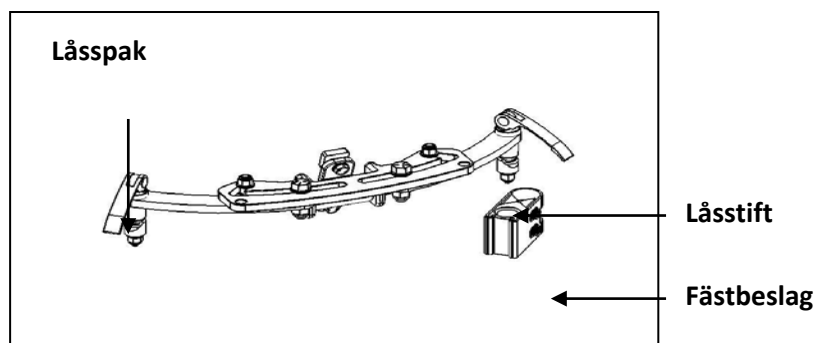
Staget kan monteras som levererat med mindre justeringar av fästbeslagens vinkel. Om rullstolsbredderna skiljer sig från dessa storlekar, eller om du behöver installera monteringsblocken på olika sätt, måste du dra tillbaka eller förlänga armarna för att passa.

När ryggstödet är monterat kan positioneringen av ryggstödet till brukaren kräva ytterligare justering av armarnas positioner.

Fästbeslag på rullstolsrör:

Se sidorna 7-9 eller de separata monteringsinstruktionerna som medföljer fästbeslagen . Fästbeslagen kan enkelt flyttas från sin preliminära placering till slutlig positionering.

Figure13 - Centrumfäste med armar (CMA)



Installationsanvisningar: montering och justering av fästen

1. Rikta in centrumfästet och sätt en låspinne in i det första beslaget.
2. Rikta in den andra låspinne i det motsatta fästbeslaget.
3. Stäng första låsspaken så att enheten sitter fast ordentligt.
4. Skjut det andra (lägre) beslaget uppåt tills den andra låspinnen är helt inkopplad. Alternativt, lossa skruvarna på första beslaget och sänk centrumfästet och fästbeslaget för att passa ihop med det andra beslage för att uppnå samma resultat.
5. Stäng andra låsspaken.
6. Kontrollera att mekanismen kan tas bort lätt när båda låsspakarna öppnas. Om det inte kan ske smidigt, kan orsaken vara att fästbeslagen inte är rätt justerade och därför låser inte stiften ordentligt . Fortsätt justeringen tills det sker smidigt.
7. Dra åt alla skruvar.

För justering och anpassning, se bruksanvisning.

Återförsäljare i Sverige:

Fysionord AB

Sionsvägen 2

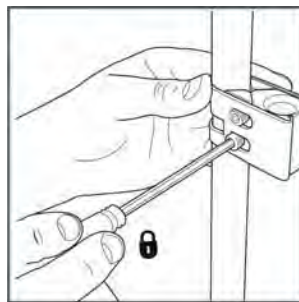
872 64 Sandöverken

SVERIGE

V-trak Lite ryggfäste - montering

Ryggfäste Lite kan användas som ett alternativ till centrumfäste med armar.

Montera fästbeslag enligt beskrivning på sid 7-9. Kontrollera att V-Trak Lite kan tas bort lätt när båda låsspakarna öppnats. Om så inte är fallet, är beslagen inte i nivå eller låspinnarna inte korrekt justerade. Fortsätt justeringar tills det kan tas bort enkelt. Bild 1



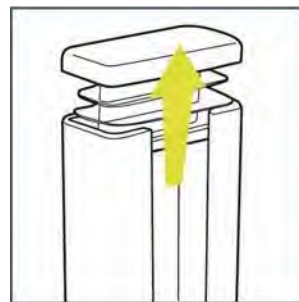
1



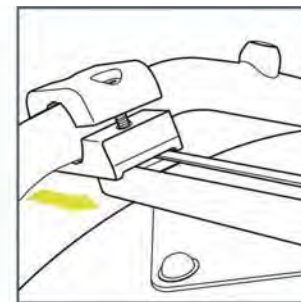
2

Montering av ryggstöd på Vtrak Lite ryggfäste:

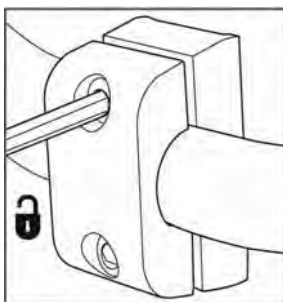
1. Ta bort ryggfästet från fästbeslagen.
2. Ta bort skyddskåpan från ena änden av spåret på ryggstödetets baksida – bild 3.
3. Lossa centrala klämfästet för att kunna få in blecket i ryggspåret men skruva inte ur skruvarna helt.
4. Sätt blecket i spåret och flytta enheten till önskad position – bild 4. Se till att det är i rätt läge innan fastsättning (låstapparna ska vara vänd nedåt).
5. Säkra på plats med klämfästet – bild 5.
6. Installera den färdiga ryggstödet i rullstolen och säkra genom att stänga låsspakarna.
7. Sätt tillbaka skyddskåpan .



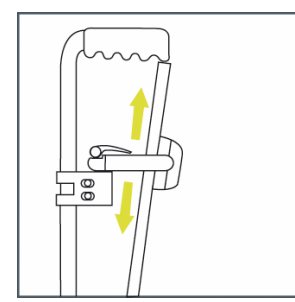
3



4



5



6

Montering av ryggstöd på rullstolens horisontella tvärstag med Enkelt fäste:

1. Skruva ur skruvarna helt ur fästet och placera det runt rullstolens horisontella ryggrör - bild 5, och sätt tillbaka skruvarna, men dra inte åt dem helt.
2. Ta bort skyddskåpan från ena änden av spåret på ryggstödetets baksida – bild 3.
3. Sätt ryggen på plats genom att trä blecket i spåret och flytta enheten till önskad position – bild 4.
- 5- Dra åt skruvarna - bild 5.

Justering av Ryggstödetets höjd

För finjustering av ryggstödetets höjd, lossa de två centrumskrubarna - fig 5.

Flytta ryggstödet uppåt eller nedåt till önskad position - bild 6, och dra åt fästskruvarna.

Om denna justering ändrar vridläget betydligt, kan det vara nödvändigt att justera höjden genom att flytta fästbeslagen på rullstolens ramrör.

För justering och anpassning, se bruksanvisning.

Återförsäljare i Sverige:

Fysionord AB

Sionsvägen 2

872 64 Sandöverken

SVERIGE

www.fysionord.se

info@fysionord.se

0730-32 92 99