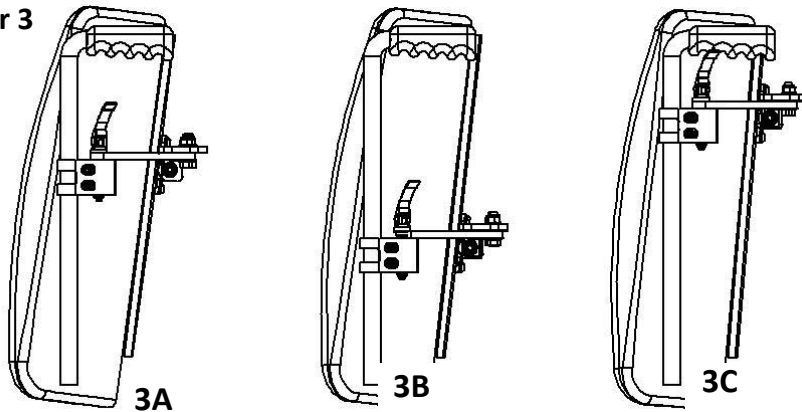


## Installation av alla fästbeslag på runda ryggrör

Fastställ det lämpligaste läget för fästbeslagen. Om det inte finns hinder på ryggrör eller andra begränsande faktorer, kommer den optimala platsen för ryggvridpunkten vara ungefär såsom visas i fig 3A. Oftast är detta ungefär 60% av avståndet från botten till toppen av ryggstödets spår.

Varje montering kommer att variera beroende på personens kroppsmassa och rörelsemönster. Balansera de sannolika rotationskrafterna ovan och under vridpunkten så långt det är möjligt.

Figur 3



**Återförsäljare i Sverige:**

**Fysionord AB**

Sionsvägen 2

872 64 Sandöverken

SVERIGE

[www.fysionord.se](http://www.fysionord.se)

[info@fysionord.se](mailto:info@fysionord.se)

0730-32 92 99

Den optimala balanspunkten kanske inte är möjlig p.g.a. hinder på rullstolens ryggrör eller annan orsak. Om installationer såsom figur 3B eller 3C krävs kan det vara nödvändigt att använda en sekundär arm upptill för 3B eller längst ner för 3C. Ibland kan ett fyrpunkts-fäste krävas för att motsvara stora krafter.

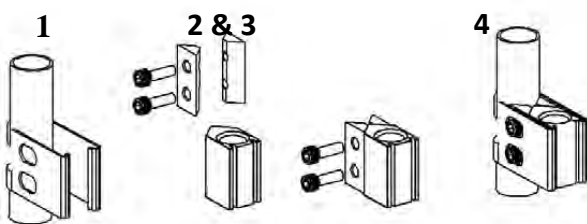
### Installationsanvisningar för standard fästbeslag:

1. Ta av originalryggstödet från rullstolen enligt tillverkarens rekommendation.
2. Ta fästbeslagen från sin förpackning och demontera dem.
3. Använd 5mm insexnyckel, ta bort de två skruvarna. Trä klämman runt ryggröret fig 4 (1). Lägg spännkilarna (2 och 3) och fästblocket i det gula plastclipet och trä dem i klämman(4).
4. Montera fästbeslagen vid den optimala höjden för ryggstödet (fig 3), se till attskruvhålen är på utsidan av rullstolen och tillgängliga för slutlig positionering. Montera det andra fästbeslaget ungefär 50 mm lägre än det första blocket. Detta ska senare justeras till lika höjd.
5. Helst ska fästbeslaget vara vänt inåt i en vinkel på ungefär 45 grader men de kan användas i en parallell konfiguration, framåt-eller bakåtvänd.

Om ramen inte har runda rör, kan särskilda fästbeslag användas, men då finns inte lika många varianter på hur de kan monteras. Detta styrs av utseendet på rullstolens ramdetaljer.

6. Dra inte åt i det här skedet. Tillåt fästbeslagen att rotera under måttligt tryck.

Figur 4



2 med Clip



4 med Clip



Medföljande plastClip kan användas för att hålla fästbeslagets delar på plats vid montering. Det kan antingen lämnas kvar på fästbeslaget eller avlägsnas efter montering.

**Återförsäljare i Sverige:**

**Fysionord AB**

Sionsvägen 2

872 64 Sandöverken

SVERIGE

[www.fysionord.se](http://www.fysionord.se)

[info@fysionord.se](mailto:info@fysionord.se)

0730-32 92 99

## Installera fästbeslag universal för runda ryggrör MB-R-UE

### Innehåll: MB-R-UE

2 x Klämman för 22mm diameter rullstolsryggrör

2 x Block med hål för stift

2 x Hållade kilar

2 x Gängade kilar

4 x Skruvar

MonteringsClip

alternativ:

2 x 25mm diameter Klämman för 25mm rullstolsrör

2 x distans - används med 25mm Klämman till  
19/20mm diameter ryggrör.

**Återförsäljare i Sverige:**

**Fysionord AB**

Sionsvägen 2

872 64 Sandöverken

SVERIGE

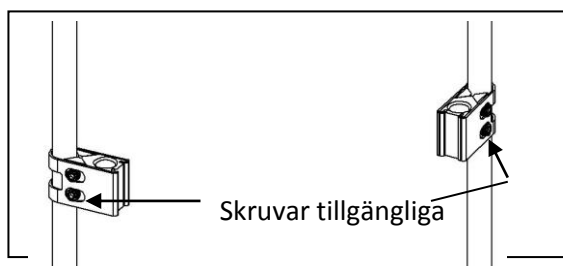
[www.fysionord.se](http://www.fysionord.se)

[info@fysionord.se](mailto:info@fysionord.se)

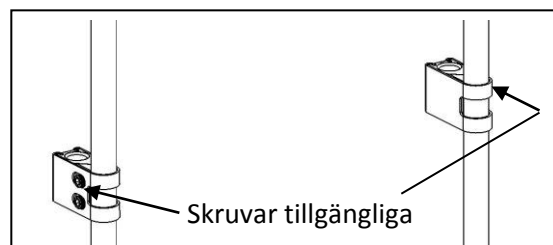
0730-32 92 99

### Instruktioner:

1. Ta av originalryggstödet från rullstolen enligt tillverkarens rekommendation.
2. Ta ur fästbeslagen från sin förpackning och demontera dem, se även sidan 7 i bruksanvisningen.
3. Installera som för vanliga fästbeslagen men med hjälp av förlängda fästen och/eller distanser där nödvändigt såsom det anges nedan. I de flesta fall kommer de förmonterade fästbeslagen att vara lämpliga. Ibland kan det vara nödvändigt att använda ytterligare beslag med, eller utan distansbrickorna, för att passa stolpar med olika diameter.



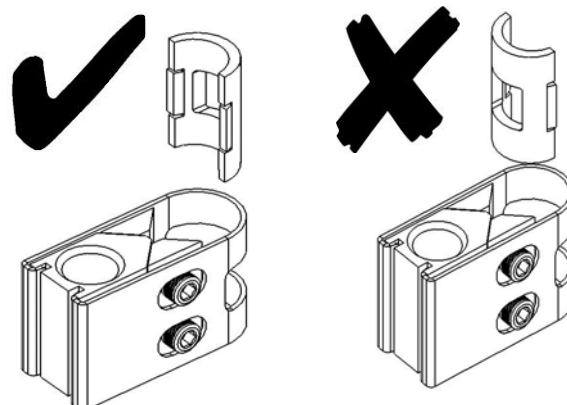
Figur 5



Figur 6

Notera: fästbeslagen installeras vanligtvis på baksidan av rören (Figur 5), men kan också vara monterade framför (figur 6). I båda fallen, se till att skruvarna är på utsidan och därför tillgängliga för slutjustering och åtstramning

Observera att korrekt position för distanser är mot ryggröret och **inte mot spännkilarna** i klämman.



Figur 7

**Återförsäljare i Sverige:**

**Fysionord AB**

Sionsvägen 2

872 64 Sandöverken

SVERIGE

[www.fysionord.se](http://www.fysionord.se)

[info@fysionord.se](mailto:info@fysionord.se)

0730-32 92 99

## Installera fästbeslag B-UN till Netti och Etac rullstolar äldre modell

### Monteringsblock innehåll

- 2 x Klämmor till NETTI Mark I rullstolsrör
- 2 x Klämmor till NETTI Mini rullstolsrör
- 2 x Block med hål för stift
- 2 x Hålade kilar
- 2 x Gängade kilar
- 4 x Skruvar

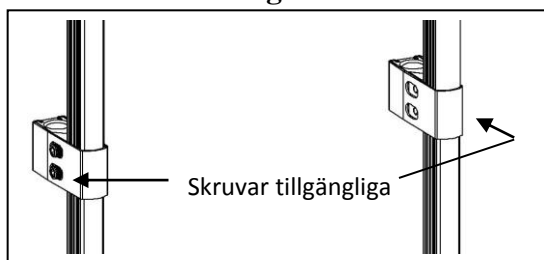
- 2 x Rör insats till ETAC rullstolsrör
- 2 x 25mm x 4mm höghållfast socket försänkta skruvar
- 1 x 3 mm insexnyckel

*För nyare modeller av ETAC Cross: se separat monteringsanvisning.*

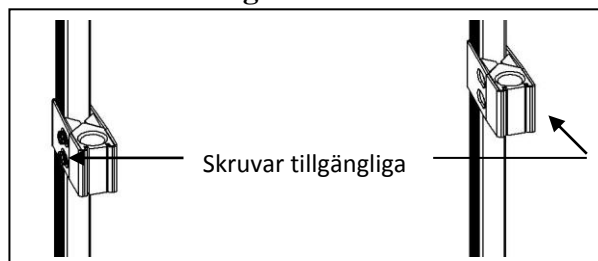
### Instruktioner - NETTI Mini ( och nya modeller):

1. Ta av originalryggstödet från rullstolen enligt tillverkarens rekommendation.
2. Ta bort fästbeslagen från sin förpackning och demontera dem
3. Installera som för vanliga fästbeslag men för NETTI Mini montera blocken i en parallell konfiguration, framåtvänd eller bakåtvänd såsom visas i figurerna 8 och 9
4. Om V-Trak bålstöd ska monteras i NETTI Mini kommer det framåtvända läget normalt användas.

**Figur 8**



**Figur 9**

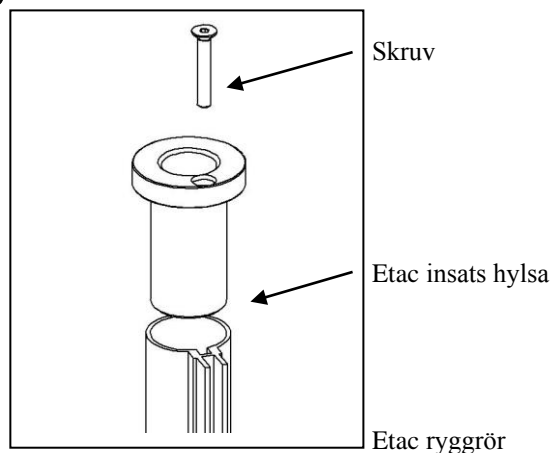


**OBS:** fästbeslagen kan installeras vända framåt (Figur 8) eller bakåt (figur 9) på stolparna som visas. I båda fallen, se alltid till att skruvarna är på utsidan och därför tillgänglig för justering och fastskruvning.

### Instruktion – ETAC (äldre Cross mm)

1. Demontera pluggen från ryggrörets topp.
2. för in insatsen och se till att den är helt inne i röret.
3. För i skruven i hylsan och se till att den passar mot spåret i ryggröret.
4. Håll insatsen stadigt och skruva i skruven helt.

**Figur 10**



**Återförsäljare i Sverige:**

**Fysionord AB**

Sionsvägen 2  
872 64 Sandöverken  
SVERIGE

[www.fysionord.se](http://www.fysionord.se)

[info@fysionord.se](mailto:info@fysionord.se)

0730-32 92 99