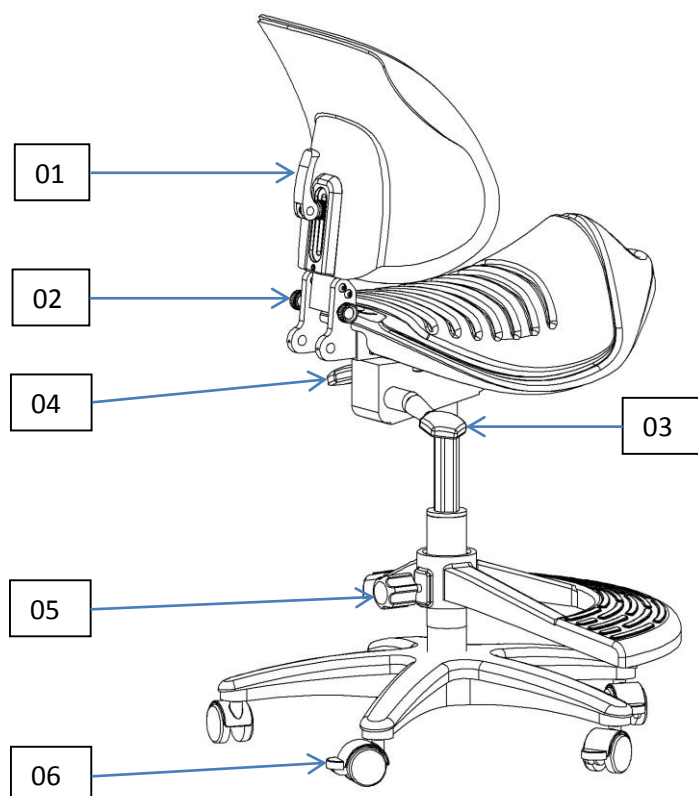


Krabat Jockey Lite - montering



Montering

Krabat Jockey Lite levereras omonterad. Sitsen placeras på underredet. Tyng ner kraftigt så den självlåsande mekaniken låst sig. Lyft upp sitsen för att kontrollera att sitsen sitter på ordentligt.

Fälla ned rygg: Lossa vredet genom att fälla det (01), skruva ur 2 stk rattar till hälften (02), fäll ned ryggen

Höjdjustering av rygg: Lossa handtaget på ryggens baksida (01), Justera höjden, lås handtaget (01)

Höjdjustering av sits: Lyft handreglaget till höger om sitsen (03), justera höjden, släpp handreglaget (03)

Tilt av sits: Dra i handreglaget till vänster om sitsen (04), justera tiltvinkel, släpp handreglaget (04)

Justering av fotstöd: Lossa vredet (05), justera fotstödet, lås vredet (05)

Låsa hjul: Tryck ned pedal (06)

Max brukarvikt: 80 kg

Aterförsäljare Sverige: Svancare AB

Web: www.svancare.se Tlf: 0240-10102

Tillverkad av Krabat AS

Web: www.krabat.com Tlf: +4766777300

DIN EN ISO 9001
EN 1335

