



SANDWICH är ett väggelement, freonfri cellplast gjuts in i betongen, varvid betongtvärsnittet formas till ett moment- och kraftstyvt tvärsnitt. Väggens kraft- och momentupptagande förmåga beräknas på konventionellt sätt enligt betongnormerna. Cellplasttjockleken kan varieras för lämpligt Up-värde. Väggen kan kompletteras med condekk, daladekk och plattbärlag.

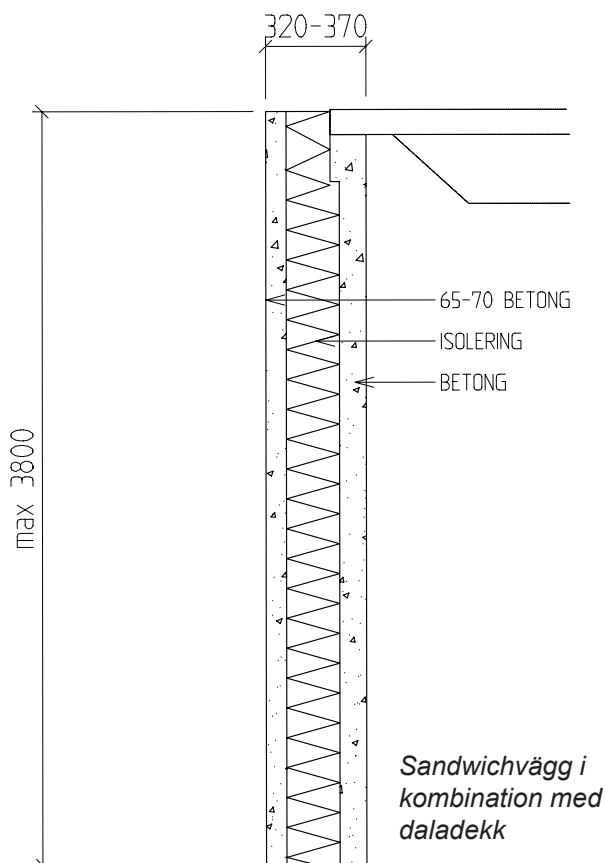
Väggen tillverkas enligt metod som ger slät insida och kvastad utsida. Finns för följande två funktioner.

- Sandwich bärande grundvägg, dimensionerad för aktuellt jordtryck.
- Sandwich bärande yttervägg.

All vår produktion sker inomhus under ideala och kontrollerade förhållanden. Med prefabricerade element och rätt utfört montage undviks långa uttorkningstider och fuktproblem.

Beprovade material med kända beståndsdelar och låg miljöpåverkan, bidrar med sund (boende-) miljö.

Betongen som material har stora fördelar bl a. vad gäller stabilitet, ljudisolering och brandsäkerhet, stomme av betong ett utmärkt val till lågenergihus. Genom sin värmelagringsförmåga kan temperaturer utjämnas och spara energi.



SANDWICH	TEKNISK BESKRIVNING standardutförande
Elementhöjd	Max 3,8 m
Elementlängd	Max 8,8 m
Tjocklek	320mm 370mm
U-värde tj=320	0,184 - 0,215
U-värde tj=370	0,145 - 0,170