



Teknik

Vattenkraftbolaget

Fluidgivare och diagnostiksystem

Förbättrat skydd för maskiner.



Kompakt vibrationsvakt med analog och binär utgång.

- Permanent vibrationsövervakning enligt ISO 10816.
- Binär utgång med inställbar kopplingspunkt och tillslagsfördröjning.
- Analog signal 4...20 mA för direkt visning på kontrollbordet.
- LED-display på enheten.
- Enkel justering med hjälp av två inställningsringar medger optimal avläsning.

efector[®]
octavis



Permanent vibrationsövervakning

Den elektroniska vibrationsvakten typ VK övervakar kontinuerligt det totala vibrationstillståndet hos maskiner och utrustningar enligt DIN ISO 10816. Givaren mäter vibrationshastigheten rms på en icke-roterande komponentyta. När det inställbara gränsvärdet överskrids skickar enheten ett larm via en binär utgång.

Dessutom kan det karakteristiska värdet lämnas som strömsignal (4...20 mA) för anslutning till styrsystemet.

Enkelt funktionskoncept

Den enkla inställningen med hjälp av 2 inställningsringar låter användaren snabbt ange kopplingspunkt och tillslagsfördröjning.

Skyddskåpan, som kan fås som tillbehör, erbjuder skydd mot oönskad åtkomst och oönskade ändringar.



Övervakning av totalvibrationerna hos roterande motorer, turbiner (fläktar, centrifuger et.c.)

fluidgivare och diagnostiksystem

buss-, identifikations- och styrsystem

positions-givare och objekt-detektering



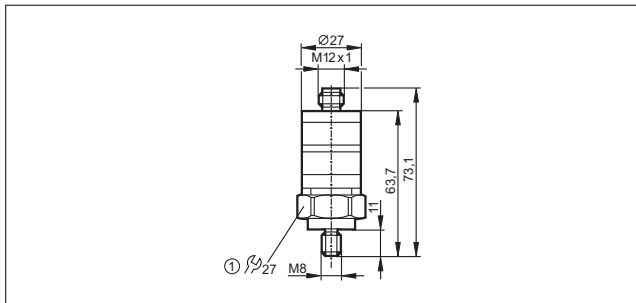
Teknik

Vattenkraftbolaget

Vibrationsvakt

Inställning av kopplingspunkten och tillslagsfördröjning med hjälp av inställningsringar direkt på enheten.
Övervakning av det totala vibrationstillståndet för maskiner och utrustning enligt ISO 10816.

Mått




1) Åtdragningsmoment 15 Nm

Tekniska data

Vibrationsvakt		
Anslutningsspänning	[V]	18...32 DC
Binär utgång		1 binär utgång NC, inställbar kopplingspunkt, PNP, klarar av upp till 500 mA
Analog utgång		4...20 mA (4 mA = 0 mm/s; 20 mA = 25 mm/s)
Lastmotstånd		500 Ohm
Tillslagsfördröjning		inställbar från 1...60 sekunder
Polaritetsskydd		•
Kapslingsklass, skyddsklass		IP 67, III
Omgivningstemperatur	[°C]	-25...80
Material hölje		syrafast stål, plast (Makrolon)
Frekvensområde	[Hz]	10...1000
Mätområde	[mm/s]	0...25
Mätstorhet		Vibrationshastighet rms
Anslutning		M12-kontakt

Tillbehör (beställes separat)

Typ	Utförande
	Skyddskåpa, transparent plast

Fluidgivare och diagnostiksystem



Teknik

Vattenkraftbolaget

Säte: Hedemora

E-post: info@vattenkraftbolaget.com

Hemsida: www.vattenkraftbolaget.com

VAT nr: SE 556813-0107

Tel: 070-366 8387

Bankgiro: 661-1552