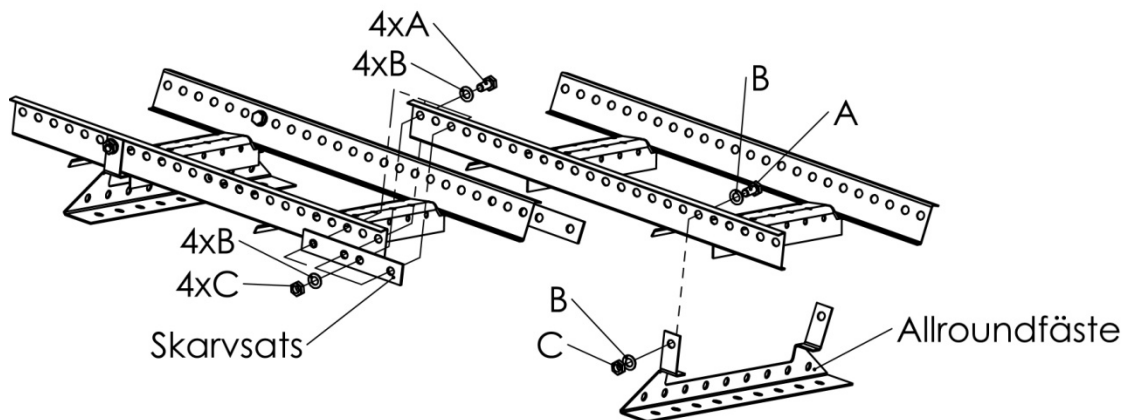


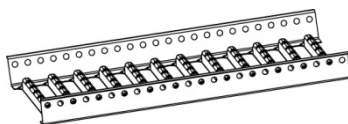
TAKSTEGE OCH TAKBRYGGA I TAKFALL

Takstege

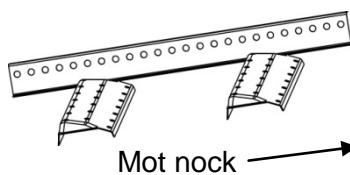
Max C-avstånd allroundfästen 1500 mm. Utstick max 150 mm från allroundfäste. Använd skruvsats art. 420009P och skarvsats art. FZV 470018P.



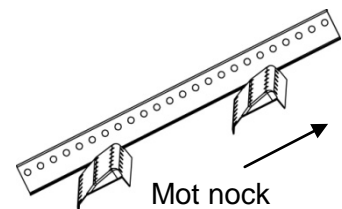
Taklutning <math><12^\circ</math>
Takbrygga i takfall
Max c-avstånd allroundfästen
1200 mm



Taklutning 8-33°
Denna trampyta uppåt



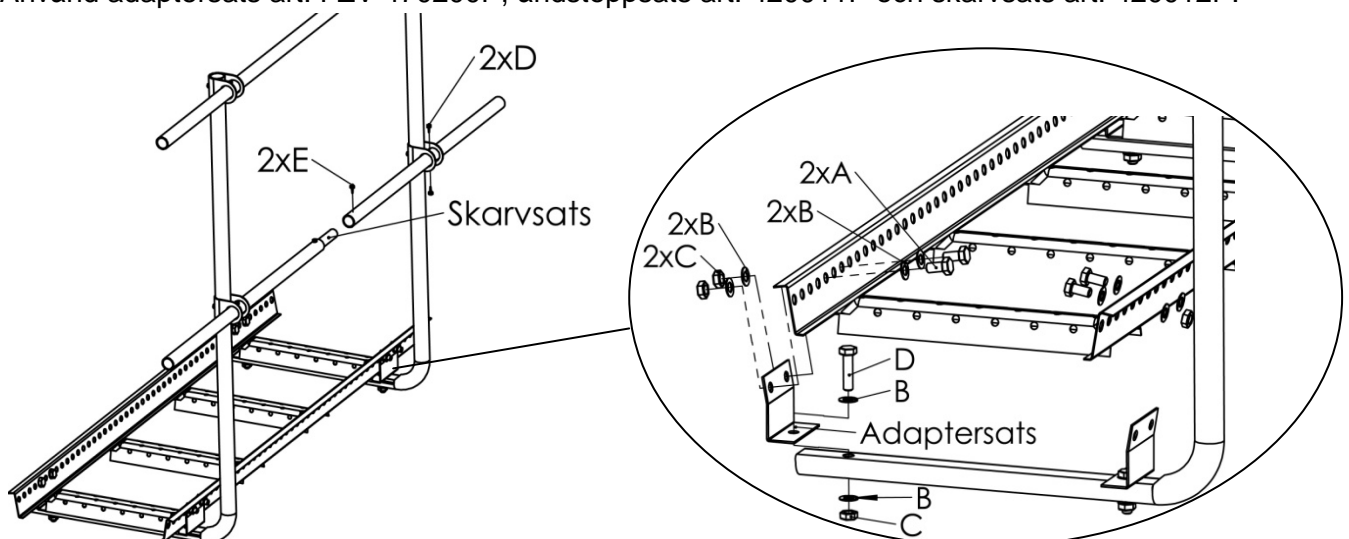
Taklutning >33°
Denna trampyta uppåt



Räcke för takstege

Räckesstolpe monteras max 100 mm från allroundfäste. Två självborrande skruvar monteras på räckerören på första och sista stolpe per sammanhängande längd.

Använd adaptersats art. FZV 470200P, ändstoppsats art. 420011P och skarvsats art. 420012P.



Vid kapning av produkter skall kapytorna målas med zinkpasta.

A= Skruv FZV M10 x 20, **B=** Bricka FZV10,5 mm, **C=** Mutter FZV M10, **D=** Skruv FZV M10 x 50
E= Självborrande rostfri skruv 19 x 5,5 mm