

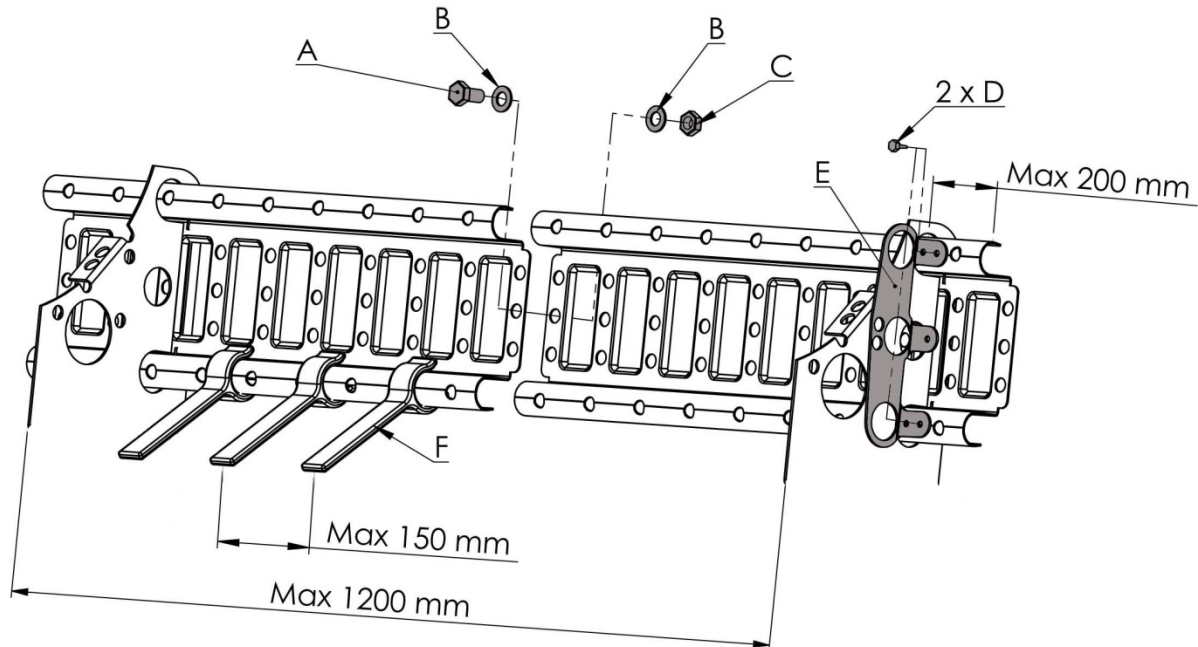
NOCK, TAKFOT OCH SNÖRÄCKE

Snöräcke profildurk

Skjut snöräcket igenom konsolerna.

Skarven skall göras med skruv (A x 1), brickor (B x 2), mutter (C x 1).

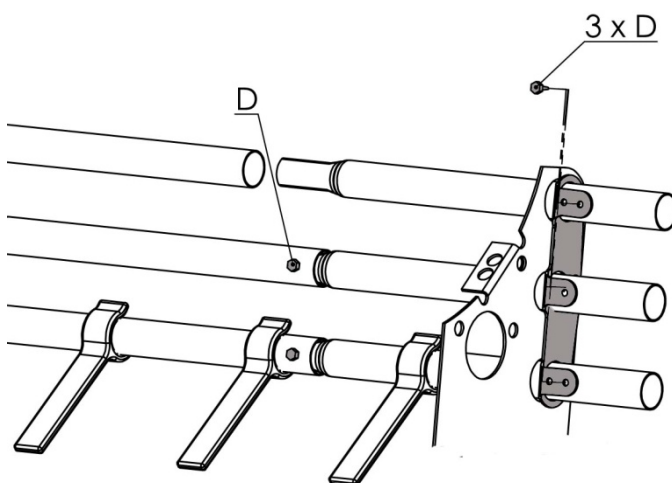
Låssats monteras med skruvar (D x 2) utanför de yttersta konsolerna i varje sammanhängande längd



Snöräcke med 3 rör

Skarvning av räckesrör skall göras med instick och självborrande skruv (D x 1).

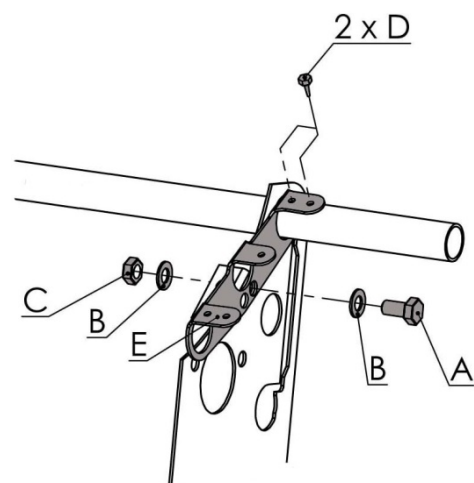
Låssats monteras med skruvar (D x 3) utanför de yttersta konsolerna i varje sammanhängande längd.



Nock, takfotsräcke med 1 rör

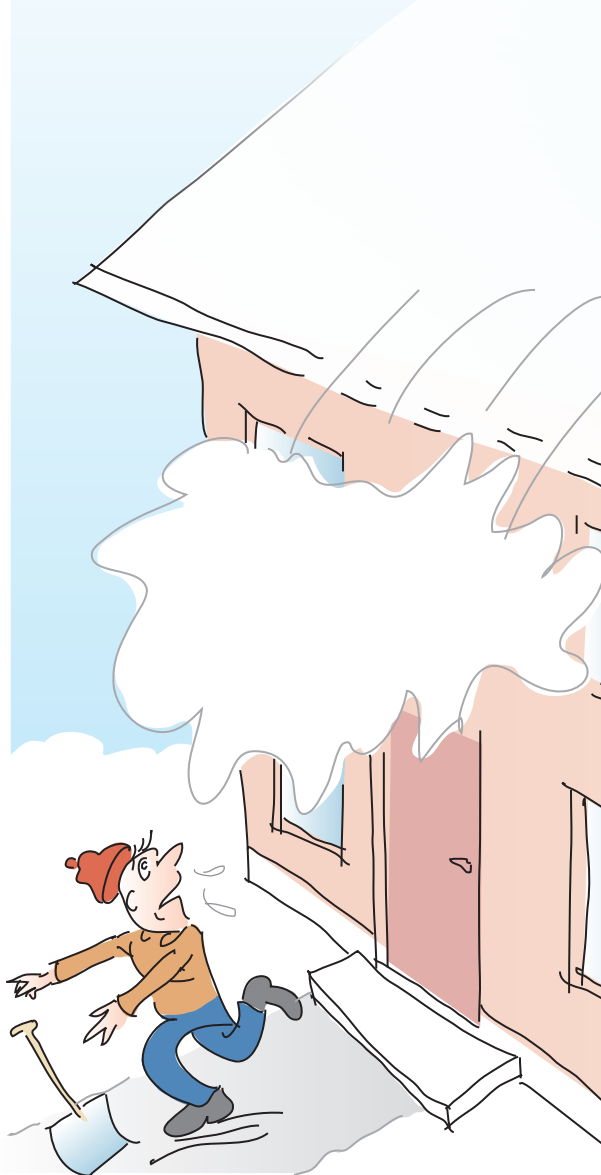
I räckets ena ände monteras låssatsen med skruv (A x 1), brickor (B x 2), mutter (C x 1) och skruvar (D x 2).

I räckets andra ände monteras låssatsen utanför den yttersta konsolen endast på röret med skruvar (D x 2).



A= Skruv FZV M10 x 20, **B=** Bricka FZV10,5 mm, **C=** Mutter FZV M10, **D=** Självborrande rostfri skruv 19 x 5,5 mm, **E=** Låssats, **F=** Isstopp

SNÖRASSKYDD



MINDRE BRA!



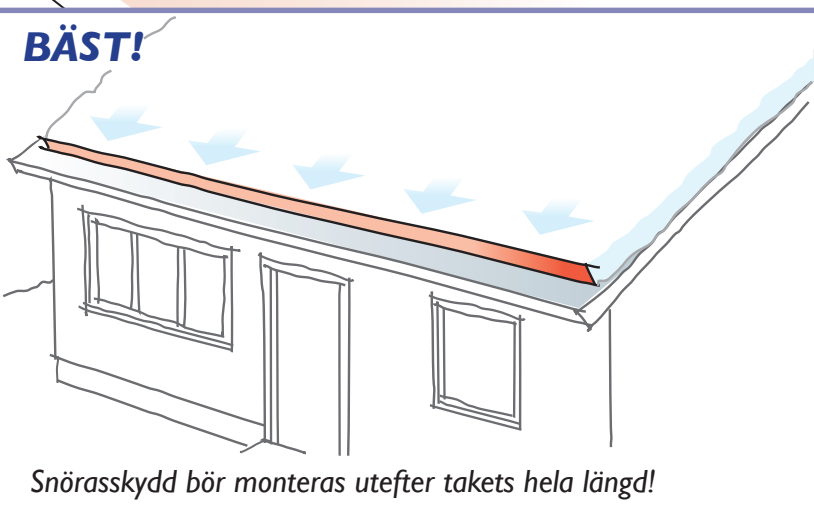
Korta snörasskydd samlar på sig stora snölaster.
Risken är att både snörasskyddet och snön rasar av taket.

BÄTTRE!



Ett dubbelt så långt snörasskydd ovanför ett mindre ger ett bättre snörasskydd.

BÄST!



Snörasskydd bör monteras utefter takets hela längd!

Fastighetsägarens ansvar:

Snörasskyddets uppgift är att hindra snö och is ifrån att okontrollerat rasa ner från taket.

Snörasskyddet möjliggör att man kan avlägsna snö och is under kontrollerade former.

Vid risk för överbelastning ska taket skottas så att takkonstruktionen inte skadas.



ROOF SAFETY MORA SWEDEN

www.cwlundberg.se