



NORDIC RADIATOR HANDDUKSTORK BASIC

Ger en behaglig värme och håller fukten borta i badrummet.
Handdukstorken kan installeras även i andra utrymmen,
såsom kök och tvättstuga.

NRhb



ALLMÄNT OM NORDIC RADIATOR HANDDUKSTORK BASIC

Handdukstorken är avsedd för inomhusbruk som en extra värmekälla samt handdukstorkning. Med fyra stycken färganpassade väggfästen placerade i vardera hörn på handdukstorken lämnar den gott om plats att hänga handdukar.

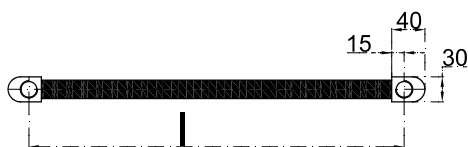
Detaljerad monteringsanvisning medföljer samt skruv och plugg. Viktigt är att man anpassar infästningen till den väggtyp handdukstorken skall monteras på.

NRhb kvalitet vid tillverkning följer gällande europeisk standard enligt EN 442. Handdukstorken kan även kombineras med en elpatron som lämpar sig på sommaren då värmesystemet inte är igång.

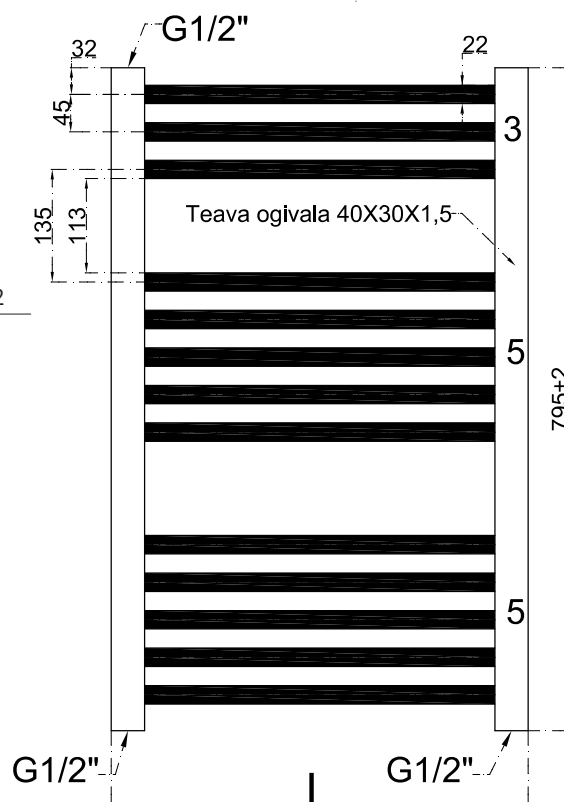
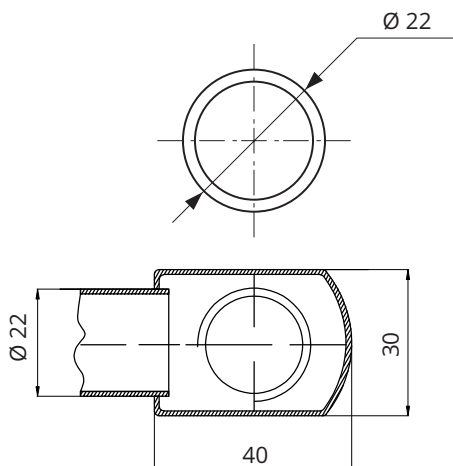
ANVÄNDNING

Nordic Radiator *Handdukstork Basic* är avsedd att anslutas till fastighetens radiatorsystem med cirkulation och kan förses med el-patron för att avge värme då värmesystemet är avstängt. Drifttemperatur max 110°C. Maximalt driftstryck 10 bar.

NRhb är tillverkade av 22 mm stålrör.
Levereras som standard i krom.



H	L	I
795	450	400
	500	450
	550	500
	600	550
	650	600
795	450	400
	500	450
	550	500
	600	550
	650	600



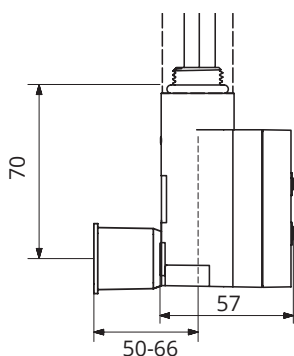
ELPATRON

För möjlighet att använda handdukstorken då värmesystemet är avstängt kan det vara lämpligt att koppla på el till en elpatron. Dessa finns i lite olika utföranden, dock är termostاتفunktion och timer att rekommendera.



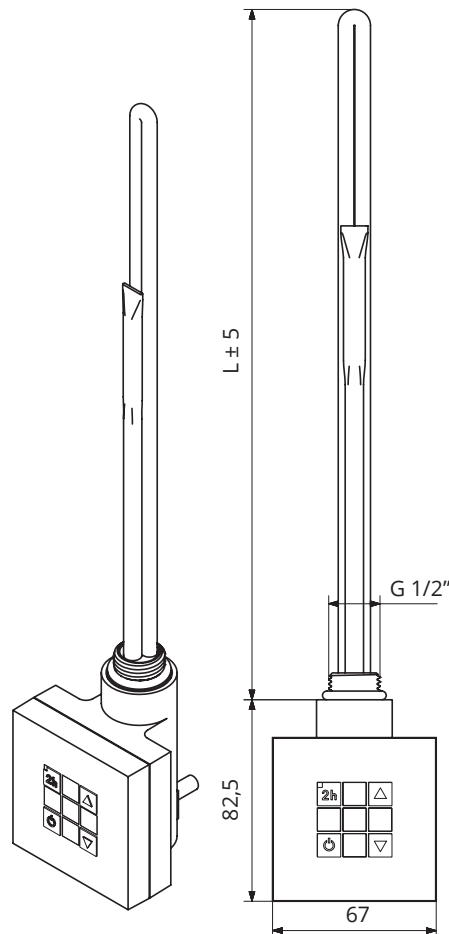
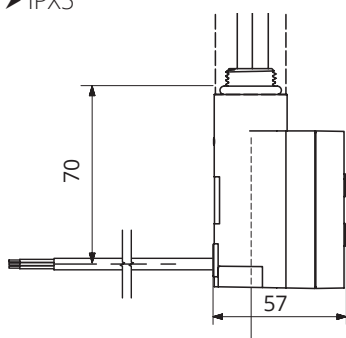
KTX2 - DOLD ANSLUTNING

- Split system – enkel installation
- Timerfunktion (2 tim)
- Tre utföranden: vitt, grå eller krom
- Antifrysfunktion
- Symmetrisk design (kan monteras på vänster eller höger sida)
- Effekt 300W
- IPX4



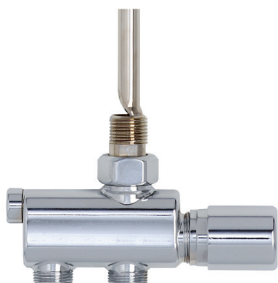
KTX2 - MED SLADD

- Split system – enkel installation
- Timerfunktion (2 tim)
- Tre utföranden: vitt, grå eller krom
- Antifrysfunktion
- Dubbelt överhettningsskydd
- Symmetrisk design (kan monteras på vänster eller höger sida)
- Effekt 300W
- IPX5



VENTIL

Har du vattenburen värme, är detta valet för att få handdukstorken integrerad i systemet. Med etthålsventilen får du en snygg och samlad anslutning där möjlighet finns att stänga av och kan kopplas om för ett- eller tvårörssystem.



MMA - ETTHÅLSVENTIL DESIGN

- Designventil, förkromad
- Handratt, förkromad
- Samlad installation i 40 c/c
- Stigarör för jämnare värme
- För drift i 1- och 2-rörssystem (Bypass)



MMA - ETTHÅLSVENTIL STANDARD

- Designventil, förnicklad
- Handratt, vit plast
- Samlad installation i 40 c/c
- Stigarör för jämnare värme
- För drift i 1- och 2-rörssystem (Bypass)



Med stort engagemang, ständigt fokus på goda relationer och med över tio års erfarenhet av radiatorer och konvektorer skapar vi i nära samarbete med kund och leverantör behovsanpassade produkter.

Om Nordic Radiator

Med över tio års erfarenhet av att sälja värmeprodukter har vi skapat oss en klar bild av vad våra kunder önskar i både kvalitet och prisnivå.

Vi har noga utvalda produkter anpassade för den Nordiska marknaden och klimatet. Vi anpassar oss efter varje kunds unika behov och vet vikten av att få klara besked vad gäller leveranser ut till byggarbetsplatser.

Det är en självklarhet för oss att du som kund får ut dina leveranser enligt dina önskemål för att förenkla ert jobb men framförallt spara tid. Vi kommer gemensamt överens om vilken typ av bil som skall lämna varorna, hur det skall vara packat, monterat och märkt.

Nordisk kvalitet ställer sina krav och givetvis ser vi till att de leverantörer vi jobbar med har gällande certifikat för kvalitet, miljö och följer de krav som ställs i den Nordiska VVS-branschen.

Nordic Radiator AB
Företagshusvägen 8
244 93 Kävlinge
+46 (0) 46 70 51 51
info@nordicradiator.se
nordicradiator.se