



VERTEX



Är det begränsat med utrymme för en konventionell radiator? I så fall är Vertex lösningen. Denna vertikala radiator tar upp minimalt utrymme och värmer effektivt upp även den kalla luften vid sidan av stora fönster.

Max drifttryck:	10 bar (testad upp till 13 bar)
Max drifttemp:	110°C
Konformitet:	Enligt EN442
Kvalitetssäkring:	NF
Typ:	10 / 11 / 20 / 21 / 22
Höjd (mm):	1600 / 1800 / 2000 / 2200
Längd (mm):	300 / 400 / 500 / 600 / 700
Djup (mm):	47 / 77 / 100

PRODUKT:

Vertikal panelradiator med centrumanslutning.

FINISH:

Sidopaneler (endast för typ 11, 20, 21 och 22).

INGÅR:

Väggbeslag, ETA-säkerhetsskruvar och pluggar, luftventil, blankpluggar och monteringsanvisningar.

ANSLUTNINGAR:

4 x ½" honanslutningar (centrumanslutning ingår). Typ 20, 21 och 22 kan vändas (bak / fram), i vilket fall inlopp och utlopp också reverseras.

BYGLAR:

Inga byglar.

FÖRPACKNING:

Varje radiator packas i en robust högkvalitativ kartong och sveps in i plast. Paketets etikett visar: typ – höjd – längd.

GARANTI:

10 år, förutsatt att installationsanvisningarna har följts och Stelrads garantivillkor har uppfyllts.

MÅLNINGSPROCESS:

Alla radiatorer avfettas, fosfateras, grundmålas elektrolytiskt och pulverlackeras i Stelrad vit 9016 som standard.

FÄRGER:

Stelrad vit 9016 + 35 olika Stelrad-färger och cirka 200 RAL-färger finns tillgängliga.

MÄT-/TESTMETOD:

EN834 och EN835.

VÄRMEEFFEKTER

Centrumanslutning 4x R½ "inv.

EN442 (W) 70/50/20°C

EN442 (W) 55/45/20°C

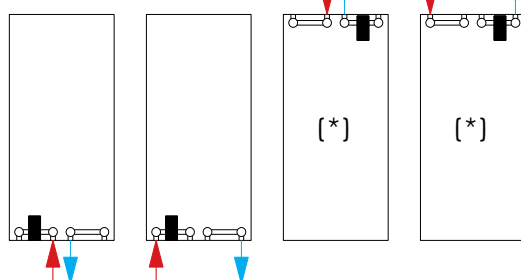
EN442 (W) 75/65/20°C

Höjd >	1600					1800					2000					2200				
Typ >	10	11	20	21	22	10	11	20	21	22	10	11	20	21	22	10	11	20	21	22
300	378	480	579	677	810	419	530	642	743	883	461	578	699	803	956	507	626	761	862	1.028
	262	327	396	462	553	289	362	440	507	602	317	395	480	548	651	347	428	524	588	700
	503	647	778	909	1.089	559	714	860	999	1.188	617	779	936	1.080	1.287	680	841	1.017	1.161	1.386
400	505	641	772	902	1.080	556	707	855	991	1.177	615	772	932	1.070	1.274	675	834	1.015	1.150	1.371
	350	43	528	616	737	386	482	586	676	803	423	527	640	730	868	462	570	698	784	933
	671	863	1.037	1.212	1.452	745	952	1.146	1.332	1.584	823	1.038	1.248	1.440	1.716	906	1.121	1.356	1.548	1.848
500	631	800	95	1.128	1.350	699	884	1.068	1.238	1.471	769	965	1.165	1.338	1.593	844	1.043	1.268	1.437	1.714
	437	545	660	771	921	482	603	732	846	1.003	529	659	800	913	1.085	577	712	873	980	1.166
	839	1.079	1.296	1.515	1.815	932	1.190	1.433	1.665	1.980	1.029	1.298	1.560	1.800	2.145	1.133	1.401	1.695	1.935	2.310
600	757	960	1.158	1.353	1.620	839	1.060	1.282	1.486	1.765	923	1.158	1.399	1.606	1.911	1.013	1.251	1.522	1.725	2.057
	525	654	792	925	1.105	579	723	879	1.015	1.204	635	790	960	1.095	1.302	693	855	1.047	1.176	1.400
	1.006	1.294	1.555	1.818	2.178	1.118	1.427	1.719	1.998	2.376	1.235	1.557	1.872	2.160	2.574	1.359	1.681	2.034	2.322	2.772
700	883	1.121	1.351	1.579	1.890	978	1.237	1.496	1.734	2.060	1.077	1.350	1.632	1.873	2.230	1.182	1.459	1.775	2.012	2.399
	612	763	924	1.079	1.290	675	843	1.025	1.184	1.404	740	922	1.120	1.278	1.519	809	997	1.222	1.372	1.633
	1.174	1.510	1.814	2.121	2.541	1.304	1.665	2.006	2.331	2.772	1.441	1.817	2.184	2.520	3.003	1.586	1.961	2.373	2.709	3.234

ANSLUTNING

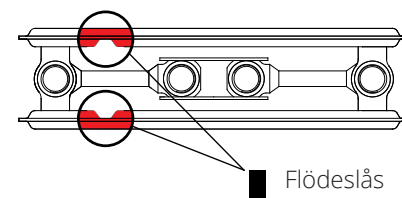
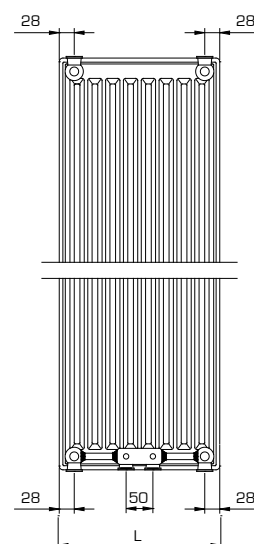
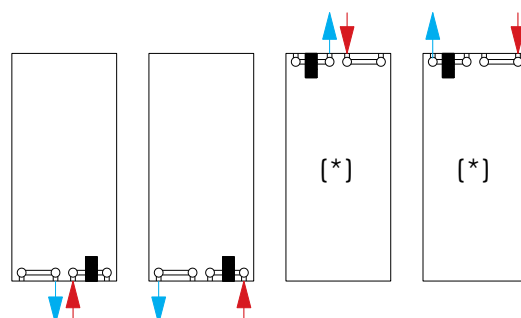
TYP 10 / 11 / 20 / 21 / 22

Framsida radiator



TYP 20 / 21 / 22

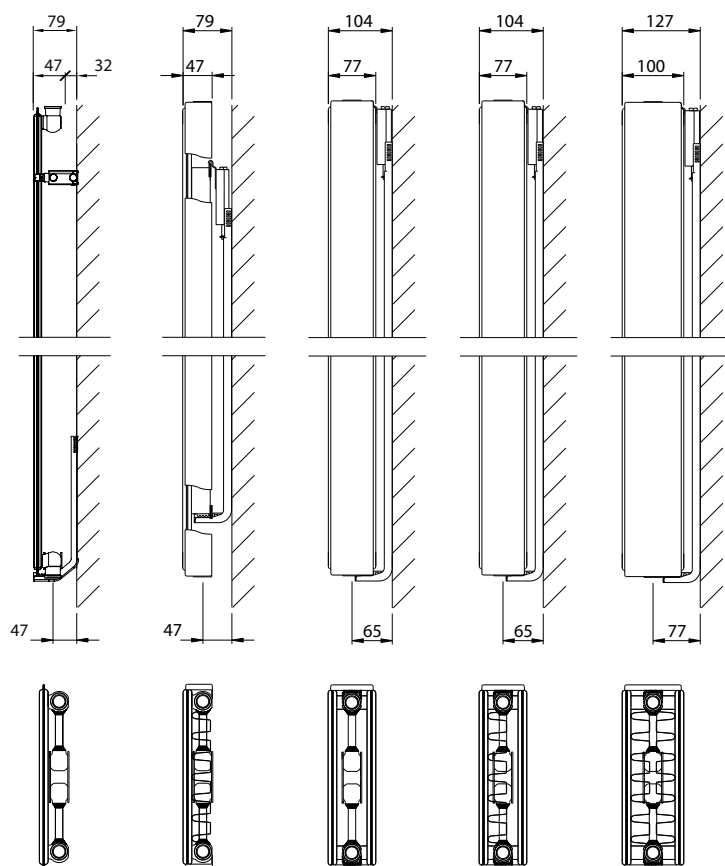
Framsida radiator



(*) När du monterar mittanslutningen på toppen, måste radiatoren luftas i båda övre hörnanslutningarna.

Flödeslås

DIMENSIONER OCH TYPER



Beräkningsfaktor/meter vid 75/65/20°C enligt EN442.

Karakteristisk ekvation:
 $\Phi = K_M \times \Delta T^n$

Höjd		Typ 10	Typ 11	Typ 20	Typ 21	Typ 22
1600	W	1.677	2.157	2.592	3.030	3.630
	kg	30,90	42,90	63,30	71,70	80,70
	l	7,20	7,20	14,40	14,10	14,10
	m ²	3,67	9,40	7,33	12,66	28,99
	n	1,27	1,34	1,32	1,32	1,33
1800	W	1.863	2.379	2.865	3.330	3.960
	kg	34,50	48,30	71,10	80,10	88,80
	l	8,40	8,40	16,20	16,50	16,20
	m ²	4,13	9,86	8,25	13,58	29,90
	n	1,29	1,33	1,31	1,33	1,33
2000	W	2.058	2.595	3.120	3.600	4.290
	kg	38,10	53,70	78,60	89,10	96,60
	l	9,30	9,30	18,00	18,60	18,00
	m ²	4,59	12,15	9,17	16,20	37,74
	n	1,30	1,33	1,31	1,33	1,33
2200	W	2.265	2.802	3.390	3.870	4.620
	kg	42,00	57,90	87,60	98,40	108,90
	l	10,20	10,20	20,10	20,10	20,10
	m ²	5,04	12,61	10,09	17,11	38,66
	n	1,32	1,32	1,30	1,33	1,34

W = värmeeffekt/meter
 kg = vikt/meter
 l = innehåll/meter
 m² = yta/meter
 n = exponent

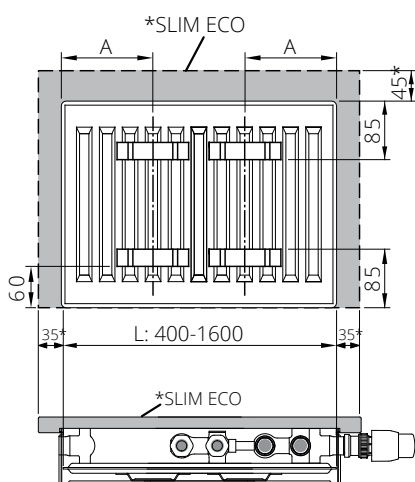
Tillverkaren förbehåller sig rätten att ändra de specifikationer som visas i detta dokument utan föregående meddelande.

BYGLAR

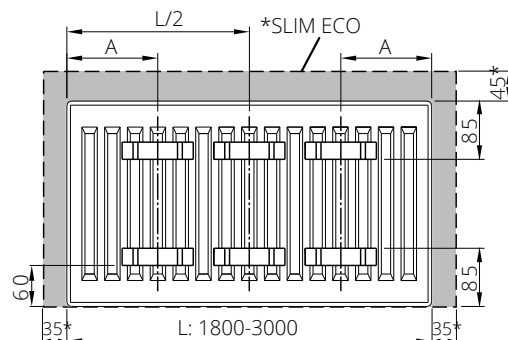
TYP 20-23:

Novello ECO
 Hygiene ECO
 Planar Slim ECO*
 Planar ECO
 Planar Style ECO
 Planar
 Compact Planar
 Compact Style
 ECO Galva
 Hygiene ECO Galva
 Reno Compact
 Galva
 Hygiene Galva
 Hygiene
 Compact All In
 Accord

L **A**
 400-1600 133



L **A**
 1800-3000 133



L = nominell längd

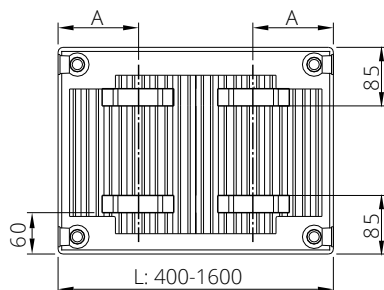
TYP 10 (ej ECO):

Hygiene Galva
 HygienePlanar ECO
 Planar Style ECO

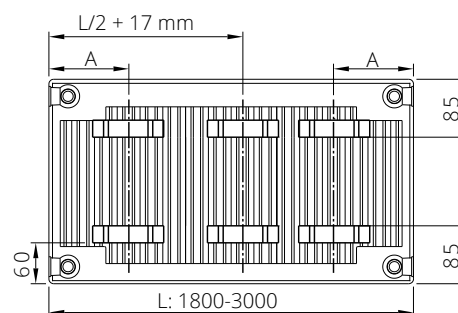
TYP 11:

Novello ECO
 Planar ECO
 Planar Style ECO
 Planar 8
 Planar Style 8
 Planar
 Compact Planar
 Compact Style
 Galva
 ECO Galva
 Novello 8
 Novello
 Compact All In
 Accord

L **A**
 400 117
 500-1600 150



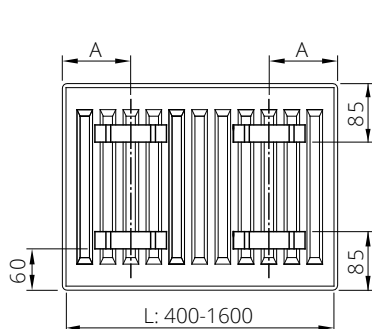
L **A**
 1800-3000 150



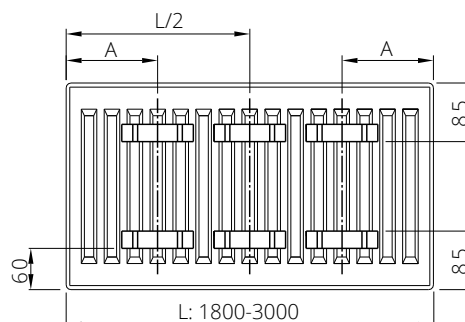
TYP 10 (ECO):

Hygiene ECO
 Hygiene ECO Galva

L **A**
 400 100
 500-1100 167
 1200-1600 267



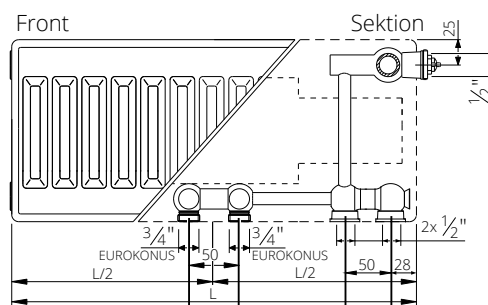
L **A**
 1800-3000 267



MONTERING

TYP 11:

Novello ECO
Planar ECO - Planar Style ECO
ECO Galva

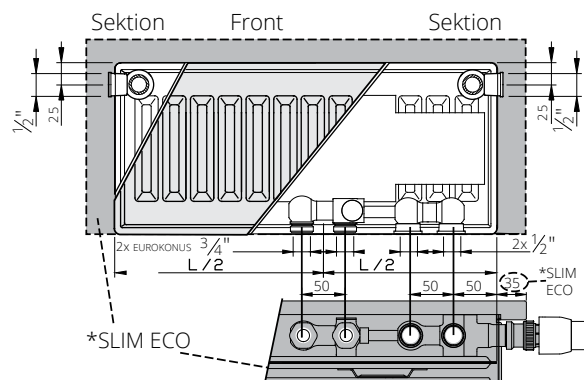


TYP 10:

Hygiene ECO
Hygiene ECO Galva

TYP 21 / 22 / 33:

Novello ECO
Planar Slim ECO*
Planar ECO
Planar Style ECO
ECO Galva

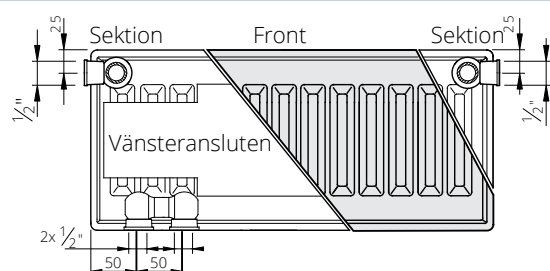


TYP 20 / 30:

Hygiene ECO
Hygiene ECO Galva

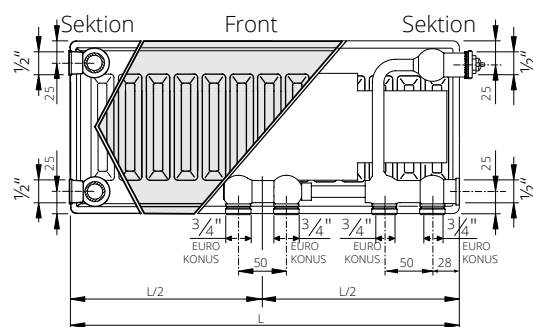
TYP 21 / 22 / 33:

Novello ECO - vänsteransluten



TYP 11 / 21 / 22 / 33:

Planar 8
Planar Style 8
Novello 8

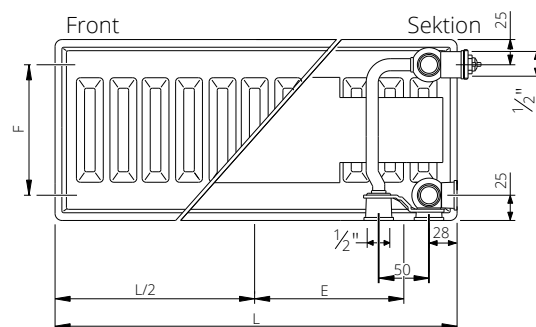


TYP 11 / 21 / 22 / 33:

Planar
Novello

TYP 22 / 33 / 44:

Novello Plinth
Planar Plinth
Planar Style Plinth
Planar Plinth D
Planar Style Plinth D



L (mm)	400	500	600	700	800	900	1000	1100	1200	1400	1600	1800	2000	2200	2400	2600	2800	3000
E (mm)	147	197	247	297	347	397	447	497	547	647	747	847	947	1047	1147	1247	1347	1447

L: Längd. F: Centrumavstånd = höjd - 50 mm; minsta avstånd radiatorbotten till golv: 120 mm.