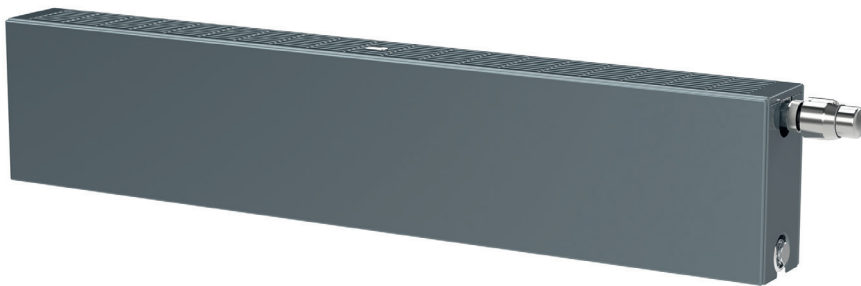


PLANAR PLINTH D



Eftersom stora fönstersektioner används allt oftare i modern arkitektur, har vi tagit fram Planar Plinth D radiatoren, som har en slät fram- och bakpanel. Den är vårt svar på den växande efterfrågan på dekorativa sockelradiatorer. Den begränsade storleken till trots uppnår radiatoren hög värmeeffekt. Den kan dessutom anslutas antingen som en integrerad eller kompaktradiator.

Max drifttryck:	10 bar (testad upp till 13 bar)
Max drifttemp:	110°C
Konformitet:	Enligt EN442
Typ:	22 / 33 / 44
Höjd (mm):	200
Längd (mm):	1000 - 2600
Djup (mm):	104 / 162 / 220

PRODUKT:

Dekorativ integrerad radiator med slät fram- och baksida, 200 mm hög.

FINISH:

Dekorativ slät fram- och baksida, toppgaller och sidopaneler.

FÖRINSTALLERAT:

Justerbar Heimeier ventilinsats typ 4368.

VENTILINSATS:

Den integrerade justerbara ventilinsatsen (utan termostathuvud) är fabriksmonterad på höger sida av radiatoren; CEN certifierad, testad enligt EN215 och kompatibel med termostathuvud M30 x 1.5 mm.

INGÅR:

Luftventil och blankpluggar.

ANSLUTNINGAR:

6 x 1/2" honanslutningar (2 x 1/2" sidobottenanslutningar ingår).

BYGLAR:

Inga byglar.

FÖRPACKNING:

Varje radiator packas i en robust högkvalitativ kartong och sveps in i plast. Paketets etikett visar: typ – höjd – längd.

GARANTI:

10 år, förutsatt att installationsanvisningarna har följts och Stelrads garantivillkor har uppfyllts.

MÅLNINGSPROCESS:

Alla radiatorer avfettas, fosfateras, grundmålas och pulverlackeras i Stelrad vit 9016 som standard.

FÄRGER:

Stelrad vit 9016 + 35 olika Stelrad-färger och cirka 200 RAL-färger finns tillgängliga.

VÄRMEEFFEKTER

Höjd >	200		
Typ >	22	33	44
1000	434 301 576	684 477 906	887 613 1.181
1200	521 362 691	821 572 1.087	1.064 735 1.417
1400	607 422 806	958 667 1.268	1.241 858 1.653
1600	695 482 922	1.095 763 1.450	1.419 981 1.890
1800	781 543 1.037	1.232 858 1.631	1.596 1.103 2.126
2000	868 603 1.152	1.369 953 1.812	1.773 1.226 2.362
2200	955 663 1.267	1.505 1.048 1.993	1.951 1.348 2.598
2400	1.041 723 1.382	1.642 1.143 2.174	2.128 1.471 2.834
2600	1.129 784 1.498	1.779 1.239 2.356	2.306 1.594 3.071

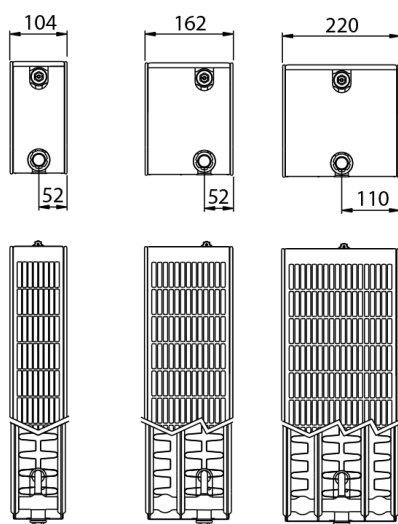
Sidobottenanslutning 6x R½ "inv.

EN442 (W) 70/50/20°C

EN442 (W) 55/45/20°C

EN442 (W) 75/65/20°C

DIMENSIONER OCH TYPER



Beräkningsfaktor/meter vid 75/65/20°C enligt EN442.

Karakteristisk ekvation:

$$\Phi = K_M \times \Delta T^n$$

W = värmeeffekt/meter
 kg = vikt/meter
 l = innehåll/meter
 m² = yta/meter
 n = exponent

Höjd		Typ 22	Typ 33	Typ 44	Centrum-avstånd
200	W	576	906	1.181	150
	kg	13,50	19,30	24,60	
	l	2,80	4,20	5,60	
	m ²	2,05	3,08	4,10	
	n	1,27	1,26	1,28	

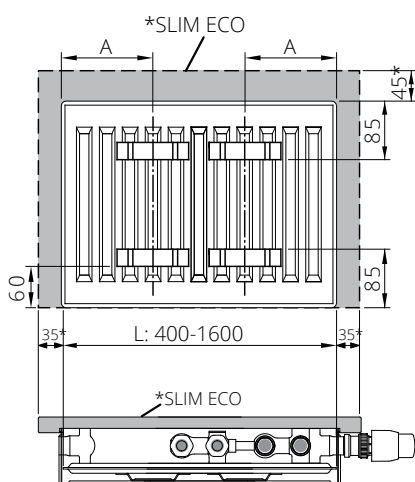
Tillverkaren förbehåller sig rätten att ändra de specifikationer som visas i detta dokument utan föregående meddelande.

BYGLAR

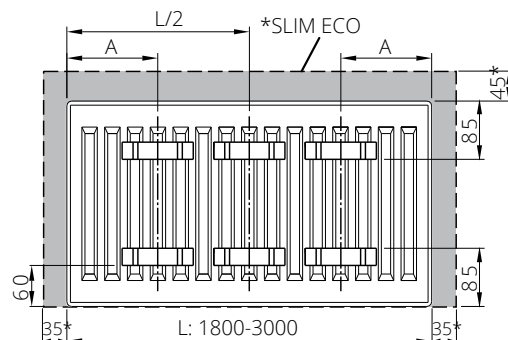
TYP 20-23:

Novello ECO
 Hygiene ECO
 Planar Slim ECO*
 Planar ECO
 Planar Style ECO
 Planar
 Compact Planar
 Compact Style
 ECO Galva
 Hygiene ECO Galva
 Reno Compact
 Galva
 Hygiene Galva
 Hygiene
 Compact All In
 Accord

L **A**
 400-1600 133



L **A**
 1800-3000 133



L = nominell längd

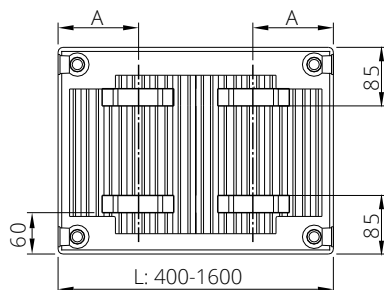
TYP 10 (ej ECO):

Hygiene Galva
 HygienePlanar ECO
 Planar Style ECO

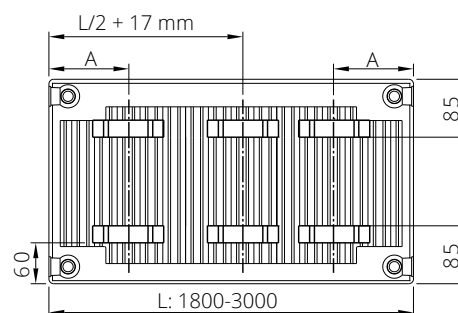
TYP 11:

Novello ECO
 Planar ECO
 Planar Style ECO
 Planar 8
 Planar Style 8
 Planar
 Compact Planar
 Compact Style
 Galva
 ECO Galva
 Novello 8
 Novello
 Compact All In
 Accord

L **A**
 400 117
 500-1600 150



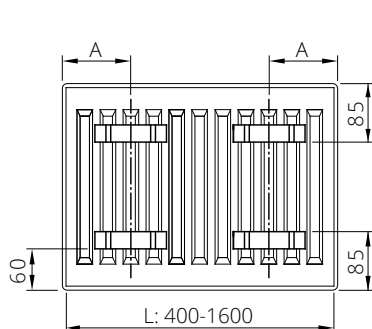
L **A**
 1800-3000 150



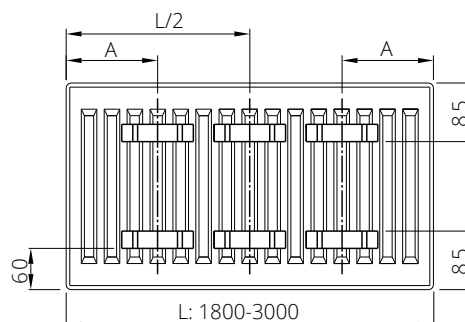
TYP 10 (ECO):

Hygiene ECO
 Hygiene ECO Galva

L **A**
 400 100
 500-1100 167
 1200-1600 267



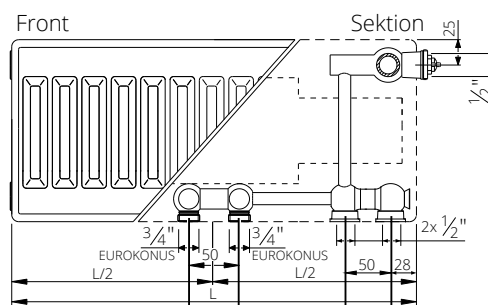
L **A**
 1800-3000 267



MONTERING

TYP 11:

Novello ECO
Planar ECO - Planar Style ECO
ECO Galva

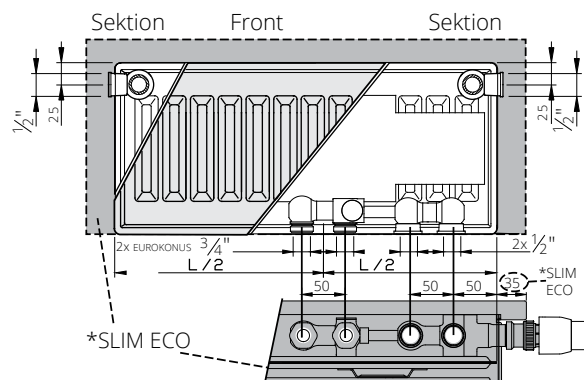


TYP 10:

Hygiene ECO
Hygiene ECO Galva

TYP 21 / 22 / 33:

Novello ECO
Planar Slim ECO*
Planar ECO
Planar Style ECO
ECO Galva

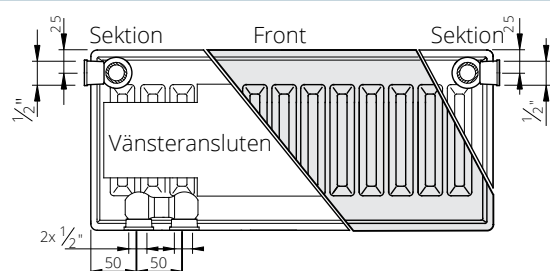


TYP 20 / 30:

Hygiene ECO
Hygiene ECO Galva

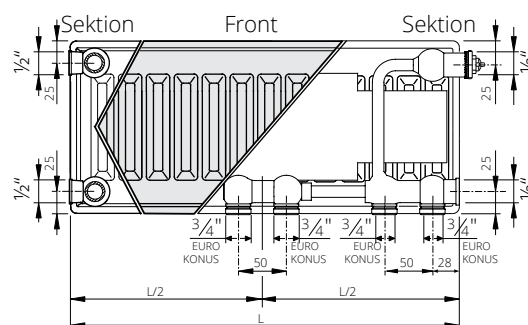
TYP 21 / 22 / 33:

Novello ECO - vänsteransluten



TYP 11 / 21 / 22 / 33:

Planar 8
Planar Style 8
Novello 8

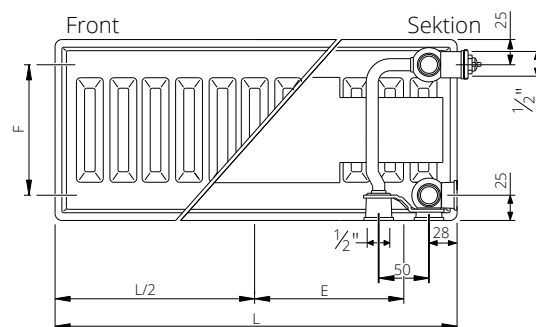


TYP 11 / 21 / 22 / 33:

Planar
Novello

TYP 22 / 33 / 44:

Novello Plinth
Planar Plinth
Planar Style Plinth
Planar Plinth D
Planar Style Plinth D



L (mm)	400	500	600	700	800	900	1000	1100	1200	1400	1600	1800	2000	2200	2400	2600	2800	3000
E (mm)	147	197	247	297	347	397	447	497	547	647	747	847	947	1047	1147	1247	1347	1447

L: Längd. F: Centrumavstånd = höjd - 50 mm; minsta avstånd radiatorbotten till golv: 120 mm.