



NOVELLO PLINTH



Novello Plinth erbjuder den perfekta lösningen för utrymmen med fönster från golv till tak, t ex butikslokaler, verandor och vinterträdgårdar. Dess diskreta konstruktion innebär att denna radiator passar perfekt i alla interiörer. Novello Plinth kan anslutas antingen som en integrerad eller kompaktradiator.

Max drifttryck:	10 bar (testad upp till 13 bar)
Max drifttemp:	110°C
Konformitet:	Enligt EN442
Typ:	22 / 33 / 44
Höjd (mm):	200
Längd (mm):	1000 - 2600
Djup (mm):	100 / 158 / 216

PRODUKT:

Helt inkapslad integrerad radiator, 200 mm hög.

FINISH:

Toppgaller och sidopaneler.

FÖRINSTALLERAT:

Justerbar Heimeier ventilinsats 4368.

VENTILINSATS:

Den integrerade justerbara ventilinsatsen (utan termostathuvud) är fabriksmonterad på höger sida av radiatoren; CEN certifierad, testad enligt EN215 och kompatibel med termostathuvud M30 x 1.5 mm.

INGÅR:

Luftventil och blankpluggar.

ANSLUTNINGAR:

6 x 1/2" honanslutningar (2 x 1/2" sidobottenanslutningar ingår).

BYGLAR:

Inga byglar.

FÖRPACKNING:

Varje radiator packas i en robust högkvalitativ kartong och sveps in i plast. Paketets etikett visar: typ - höjd - längd.

GARANTI:

10 år, förutsatt att installationsanvisningarna har följts och Stelrads garantivillkor har uppfyllts.

MÅLNINGSPROCESS:

Alla radiatorer avfettas, fosfateras, grundmålas och pulverlackeras i Stelrad vit 9016 som standard.

FÄRGER:

Stelrad vit 9016 + 35 olika Stelrad-färger och cirka 200 RAL-färger finns tillgängliga.

MÄT-/TESTMETOD:

EN834 och EN835.

VÄRMEEFFEKTER

Höjd >	200		
Typ >	22	33	44
1000	487 335 651	699 482 933	906 623 1.212
1200	584 402 781	840 579 1.120	1.087 748 1.454
1400	681 468 911	979 675 1.306	1.269 873 1.697
1600	779 536 1.042	1.119 772 1.493	1.450 997 1.939
1800	877 603 1.172	1.259 868 1.679	1.632 1.122 2.182
2000	974 670 1.302	1.399 965 1.866	1.813 1.246 2.424
2200	1.071 736 1.432	1.539 1.061 2.053	1.994 1.371 2.666
2400	1.168 803 1.562	1.678 1.157 2.239	2.175 1.496 2.909
2600	1.266 871 1.693	1.818 1.254 2.426	2.356 1.620 3.151

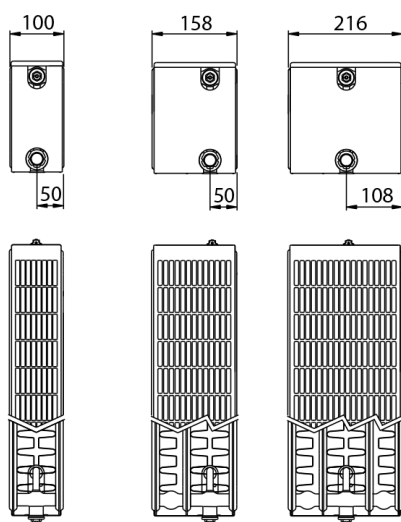
Sidobottenanslutning 6x R½ "inv.

EN442 (W) 70/50/20°C

EN442 (W) 55/45/20°C

EN442 (W) 75/65/20°C

DIMENSIONER OCH TYPER



Beräkningsfaktor/meter vid 75/65/20°C enligt EN442.

Karakteristisk ekvation:

$$\Phi = K_M \times \Delta T^n$$

W = värmeeffekt/meter
 kg = vikt/meter
 l = innehåll/meter
 m² = yta/meter
 n = exponent

Höjd		Typ 22	Typ 33	Typ 44	Centrum-avstånd
200	W	651	933	1.212	150
	kg	9,67	15,40	20,80	
	l	2,83	4,20	5,60	
	m ²	2,05	3,08	4,10	
	n	1,30	1,29	1,30	

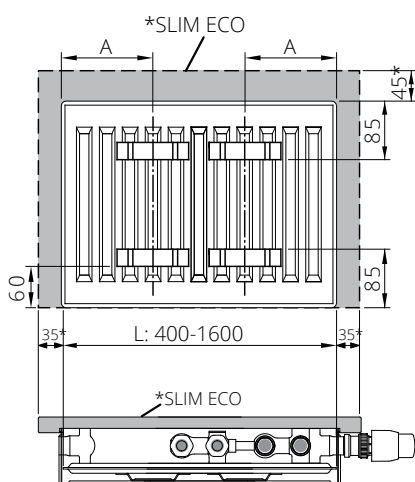
Tillverkaren förbehåller sig rätten att ändra de specifikationer som visas i detta dokument utan föregående meddelande.

BYGLAR

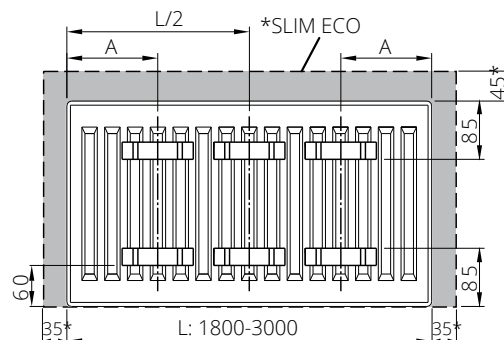
TYP 20-23:

Novello ECO
 Hygiene ECO
 Planar Slim ECO*
 Planar ECO
 Planar Style ECO
 Planar
 Compact Planar
 Compact Style
 ECO Galva
 Hygiene ECO Galva
 Reno Compact
 Galva
 Hygiene Galva
 Hygiene
 Compact All In
 Accord

L **A**
 400-1600 133



L **A**
 1800-3000 133



L = nominell längd

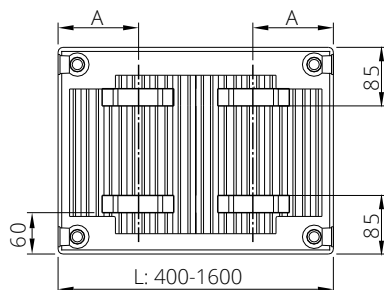
TYP 10 (ej ECO):

Hygiene Galva
 HygienePlanar ECO
 Planar Style ECO

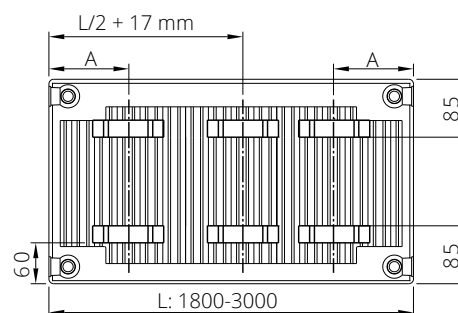
TYP 11:

Novello ECO
 Planar ECO
 Planar Style ECO
 Planar 8
 Planar Style 8
 Planar
 Compact Planar
 Compact Style
 Galva
 ECO Galva
 Novello 8
 Novello
 Compact All In
 Accord

L **A**
 400 117
 500-1600 150



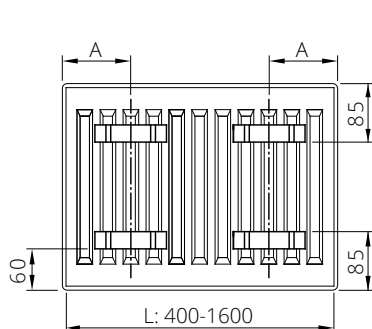
L **A**
 1800-3000 150



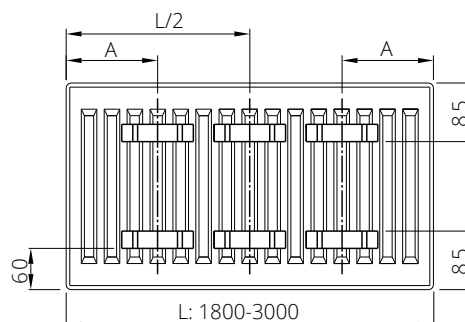
TYP 10 (ECO):

Hygiene ECO
 Hygiene ECO Galva

L **A**
 400 100
 500-1100 167
 1200-1600 267



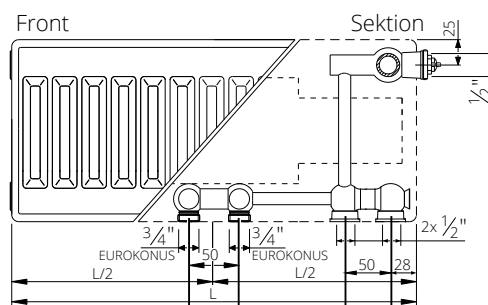
L **A**
 1800-3000 267



MONTERING

TYP 11:

Novello ECO
Planar ECO - Planar Style ECO
ECO Galva

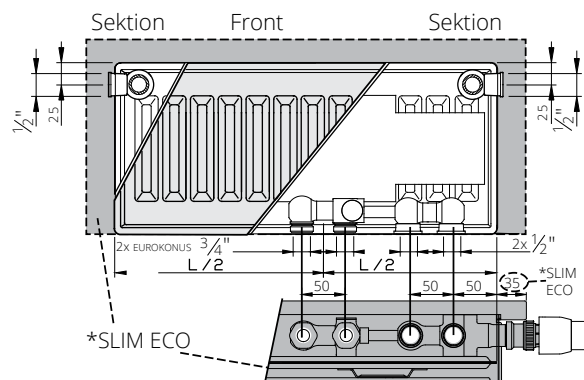


TYP 10:

Hygiene ECO
Hygiene ECO Galva

TYP 21 / 22 / 33:

Novello ECO
Planar Slim ECO*
Planar ECO
Planar Style ECO
ECO Galva

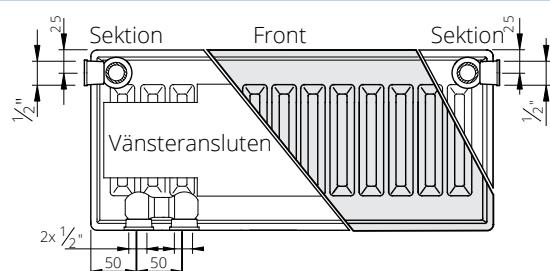


TYP 20 / 30:

Hygiene ECO
Hygiene ECO Galva

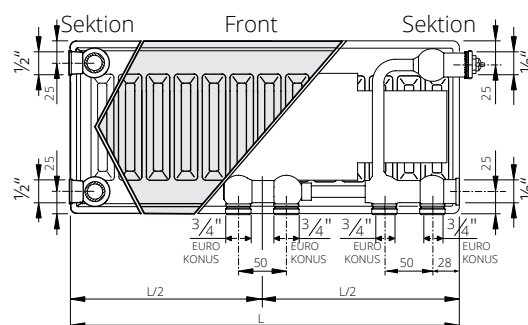
TYP 21 / 22 / 33:

Novello ECO - vänsteransluten



TYP 11 / 21 / 22 / 33:

Planar 8
Planar Style 8
Novello 8

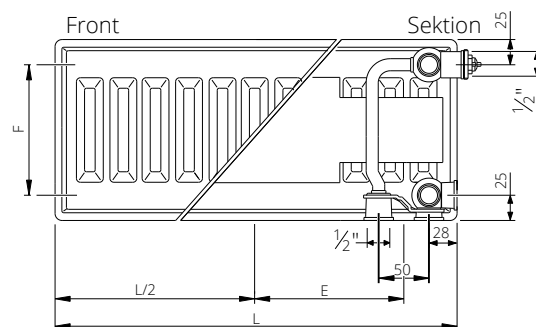


TYP 11 / 21 / 22 / 33:

Planar
Novello

TYP 22 / 33 / 44:

Novello Plinth
Planar Plinth
Planar Style Plinth
Planar Plinth D
Planar Style Plinth D



L (mm)	400	500	600	700	800	900	1000	1100	1200	1400	1600	1800	2000	2200	2400	2600	2800	3000
E (mm)	147	197	247	297	347	397	447	497	547	647	747	847	947	1047	1147	1247	1347	1447

L: Längd. F: Centrumavstånd = höjd - 50 mm; minsta avstånd radiatorbotten till golv: 120 mm.