



NOVELLO ECO



Lågtempererad integrerad radiator tillverkad av högkvalitativt stål med seriell strömningsteknik (varmvatten strömmar först genom frontpanelen). Detta innebär hög energieffektivitet, maximal strålning (även i lågtempererade värmesystem), snabbare uppvärmning och mindre slöseri med energi.

Max drifttryck:	10 bar (testad upp till 13 bar)
Max drifttemp:	110°C
Konformitet:	Enligt EN442
Kvalitetssäkring:	NF
Försäkran om likvärdighet:	Bureau CRG och Kiwa
Typ:	11 / 21 / 22 / 33
Höjd (mm):	300 / 400 / 500 / 600 / 700 / 900
Längd (mm):	400 – 3000
Djup (mm):	61 / 77 / 100 / 158

PRODUKT:

Lågtempererad integrerad radiator med seriell strömningsteknik, både centrum- och sidobottenanslutningar och en förinställd ventilinsats som kan monteras på vänster eller höger sida av radiatoren.

FINISH:

Toppgaller och sidopaneler.

FÖRINSTALLERAT:

Förinställd Heimeier 4368 eller 4369 ventilinsats, ECO luftventil och blankpluggar.

VENTILINSATS:

Den integrerade justerbara ventilinsatsen (utan termostathuvud) är fabriksmonterad på höger sida av radiatoren; CEN certifierad, testad enligt EN215 och kompatibel med termostathuvud M30 x 1.5 mm. För typ 21, 22 och 33 kan ventilinsatsen också monteras på radiatorns vänstra sida. Motsvarande för typ 11 kan beställas.

Termostatsens ventilinsats är fabriksinställd beroende på radiatorns storlek, vilket säkerställer optimal genomströmning. Fabriksinställning för tvårörssystem är också lämplig för enrörssystem förutsatt att ventilinsatsen justeras till läge 8.

INGÅR:

VDI-konsoller (Monclac), skruvar, pluggar och monteringsanvisningar.

ANSLUTNINGAR:

2 x ¾" Eurocone hananslutningar/centrum och 2 x ½" honanslutningar/sidobotten. Vänsterställd version (typ 21, 22 och 33) endast med 2 x ½" honanslutningar/sidobotten.

BYGLAR:

2 par monteringsbyglar upp till 1600 mm och 3 par från 1800 mm.

FÖRPACKNING:

Varje radiator packas i en robust högkvalitativ kartong och sveps in i plast. Paketets etikett visar: typ – höjd – längd.

GARANTI:

10 år, förutsatt att installationsanvisningarna har följts och Stelrads garantivillkor har uppfyllts.

MÅLNINGSPROCESS:

Alla radiatorer avfettas, fosfateras, grundmålas elektrolytiskt och pulverlackeras i Stelrad vit 9016 som standard.

FÄRGER:

Stelrad vit 9016 + 35 olika Stelrad-färger och cirka 200 RAL-färger finns tillgängliga.

VÄRMEEFFEKTER

SidoCentre och sidobottenanslutning
2x R³/₄" ext. eurocone + 2x R¹/₂" inv.

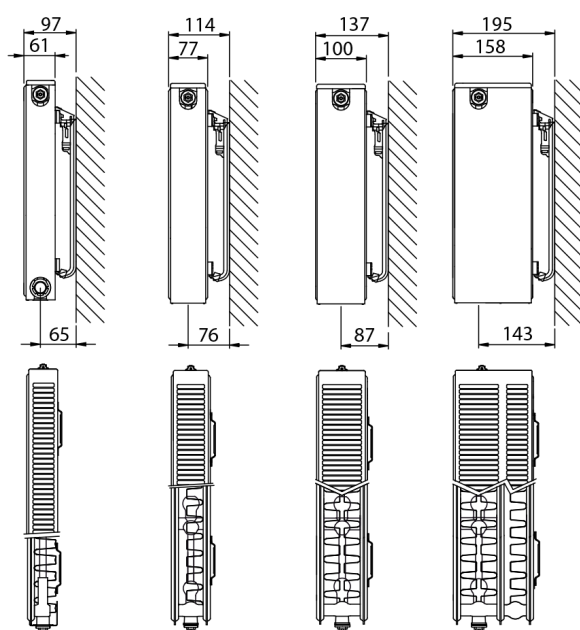
EN442 (W) 70/50/20°C

EN442 (W) 55/45/20°C

EN442 (W) 75/65/20°C

Höjd >	300				400				500				600			
Typ >	11	21	22	33	11	21	22	33	11	21	22	33	11	21	22	33
400	152 104 204	224 155 298	279 191 373	401 274 539	201 138 270	278 192 371	351 241 469	501 342 674	249 171 333	332 229 443	419 288 560	597 408 803	294 203 392	385 265 515	484 332 647	688 470 925
500	189 129 255	279 193 372	348 239 467	501 342 674	252 173 338	348 240 464	438 301 587	627 428 843	311 214 417	415 286 554	523 360 701	747 510 1.004	367 253 490	482 331 644	604 415 809	860 587 1.157
600	227 155 305	335 232 446	418 287 560	601 410 808	303 208 406	417 288 556	526 362 704	753 514 1.012	374 257 500	497 343 664	629 432 841	895 611 1.204	441 304 588	577 397 772	725 498 970	1.032 705 1.388
700	265 181 356	391 271 521	488 335 653	701 479 943	353 242 473	487 336 649	614 422 821	877 599 1.180	436 300 583	580 400 775	733 504 981	1.045 713 1.405	514 355 686	674 463 901	846 582 1.132	1.204 822 1.619
800	303 207 407	447 309 595	557 383 746	802 547 1.078	404 277 541	557 384 742	701 482 938	1.003 685 1.349	498 343 666	664 457 886	838 576 1.121	1.194 815 1.606	588 405 784	770 529 1.030	967 665 1.294	1.376 939 1.850
900	341 233 458	503 348 670	628 431 840	901 615 1.212	454 311 608	626 432 834	789 542 1.056	1.128 770 1.517	561 386 750	746 514 996	943 648 1.261	1.343 917 1.806	661 456 882	866 595 1.158	1.088 748 1.455	1.548 1.057 2.082
1000	379 259 509	559 387 744	697 479 933	1.002 684 1.347	504 346 676	695 480 927	877 602 1.173	1.254 856 1.686	623 428 833	829 571 1.107	1.047 720 1.401	1.492 1.019 2.007	735 507 980	962 662 1.287	1.209 831 1.617	1.720 1.174 2.313
1100	417 285 560	615 425 818	767 527 1.026	1.102 752 1.482	555 381 744	765 528 1.020	964 662 1.290	1.379 941 1.855	685 471 916	912 628 1.218	1.152 792 1.541	1.642 1.121 2.208	808 557 1.078	1.059 728 1.416	1.330 914 1.779	1.892 1.291 2.544
1200	455 311 611	671 464 893	837 575 1.120	1.202 820 1.616	605 415 811	834 576 1.112	1.052 723 1.408	1.504 1.027 2.023	748 514 1.000	995 685 1.328	1.257 864 1.681	1.791 1.222 2.408	881 608 1.176	1.155 794 1.544	1.450 997 1.940	2.064 1.409 2.776
1400	531 363 713	783 542 1.042	976 670 1.306	1.402 957 1.886	706 484 946	974 672 1.298	1.227 843 1.642	1.755 1.198 2.360	872 600 1.166	1.161 800 1.550	1.466 1.007 1.961	2.090 1.426 2.810	1.028 709 1.372	1.347 926 1.802	1.693 1.163 2.264	2.408 1.644 3.238
1600		894 618 1.190	1.116 766 1.493	1.602 1.094 2.155	807 554 1.082	1.112 768 1.483	1.403 964 1.877	2.006 1.369 2.698	997 686 1.333	1.326 914 1.771	1.676 1.152 2.242	2.388 1.630 3.211	1.175 810 1.568	1.540 1.058 2.059	1.934 1.329 2.587	2.752 1.879 3.701
1800		1.006 696 1.339	1.255 862 1.679	1.803 1.231 2.425	908 623 1.217	1.252 864 1.669	1.578 1.084 2.111	2.257 1.540 3.035	1.121 771 1.499	1.493 1.028 1.993	1.885 1.296 2.522	2.687 1.834 3.613	1.322 912 1.764	1.733 1.191 2.317	2.176 1.496 2.911	3.096 2.113 4.163
2000		1.118 773 1.488	1.394 958 1.866	2.003 1.367 2.694	1.009 692 1.352	1.391 960 1.854	1.753 1.205 2.346	2.507 1.711 3.372	1.246 857 1.666	1.658 1.142 2.214	2.095 1.439 2.802	2.985 2.037 4.014	1.469 1.013 1.960	1.925 1.323 2.574	2.418 1.662 3.234	3.440 2.348 4.626
2200		1.230 851 1.637	1.534 1.054 2.053	2.203 1.504 2.963		1.529 1.056 2.039	1.929 1.325 2.581	2.758 1.882 3.709	1.371 943 1.833	1.824 1.256 2.435	2.304 1.583 3.082	3.283 2.241 4.415	1.616 1.114 2.156	2.117 1.455 2.831	2.659 1.828 3.557	3.784 2.583 5.089
2400		1.342 928 1.786	1.673 1.149 2.239	2.404 1.641 3.233		1.669 1.152 2.225	2.104 1.446 2.815	3.009 2.053 4.046	1.495 1.028 1.999	1.990 1.371 2.657	2.513 1.727 3.362	3.582 2.445 4.817	1.763 1.216 2.352	2.310 1.588 3.089	2.902 1.994 3.881	4.128 2.818 5.551
2600			1.813 1.245 2.426				2.280 1.566 3.050				2.723 1.871 3.643				3.143 2.160 4.204	
2800			1.952 1.341 2.612				2.455 1.686 3.284				2.933 2.015 3.923				3.385 2.327 4.528	
3000			2.092 1.437 2.799				2.630 1.807 3.519				3.142 2.159 4.203				3.627 2.493 4.851	

DIMENSIONER OCH TYPER



Beräkningsfaktor/meter vid
75/65/20°C enligt EN442.

Karakteristisk ekvation:
 $\Phi = K_M \times \Delta T^n$

Höjd		Typ 11	Typ 21	Typ 22	Typ 33
300	W	509	744	933	1.347
	kg	9,31	14,30	16,50	24,70
	l	1,89	3,80	3,70	5,20
	m ²	2,09	2,44	3,51	5,26
	n	1,32	1,28	1,31	1,33
400	W	676	927	1.173	1.686
	kg	12,78	18,83	21,83	32,63
	l	2,34	4,80	4,77	6,80
	m ²	2,95	3,37	4,92	7,38
	n	1,31	1,29	1,30	1,33
500	W	833	1.107	1.401	2.007
	kg	16,24	23,37	27,17	40,57
	l	2,80	5,80	5,83	8,40
	m ²	3,80	4,31	6,33	9,49
	n	1,30	1,30	1,30	1,33
600	W	980	1.287	1.617	2.313
	kg	19,70	27,90	32,50	48,50
	l	3,25	6,80	6,90	10,00
	m ²	4,66	5,24	7,74	11,61
	n	1,29	1,30	1,30	1,33
700	W	1.117	1.467	1.824	2.607
	kg	22,90	32,70	38,07	57,00
	l	3,77	7,57	7,63	11,25
	m ²	5,51	6,18	9,15	13,72
	n	1,29	1,31	1,30	1,33
900	W	1.360	1.836	2.220	3.180
	kg	29,30	42,30	49,20	74,00
	l	4,80	9,10	9,10	13,75
	m ²	7,22	8,05	11,97	17,96
	n	1,29	1,32	1,30	1,33

W = värmeeffekt/meter
kg = vikt/meter
l = innehåll/meter
m² = yta/meter
n = exponent

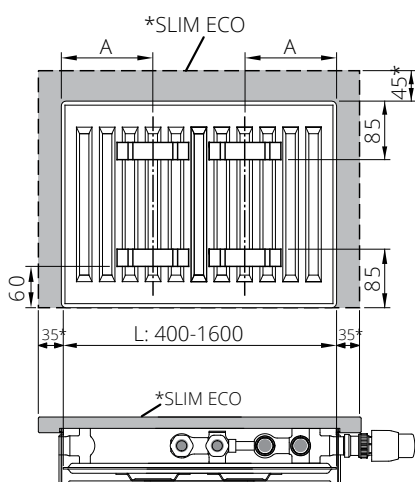
Tillverkaren förbehåller sig rätten
att ändra de specifikationer som
visas i detta dokument utan före-
gående meddelande.

BYGLAR

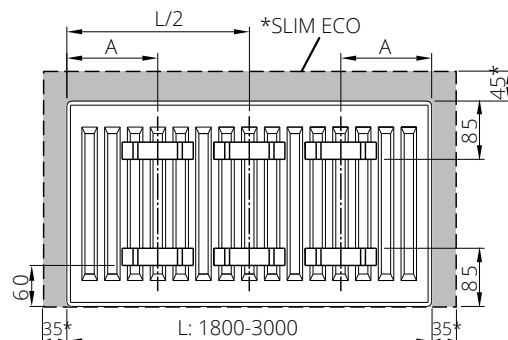
TYP 20-23:

Novello ECO
 Hygiene ECO
 Planar Slim ECO*
 Planar ECO
 Planar Style ECO
 Planar
 Compact Planar
 Compact Style
 ECO Galva
 Hygiene ECO Galva
 Reno Compact
 Galva
 Hygiene Galva
 Hygiene
 Compact All In
 Accord

L **A**
 400-1600 133



L **A**
 1800-3000 133



L = nominell längd

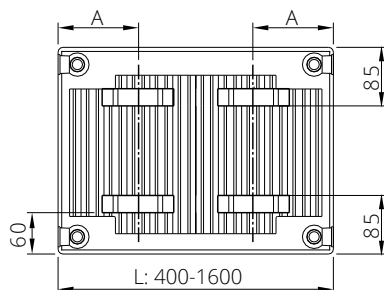
TYP 10 (ej ECO):

Hygiene Galva
 HygienePlanar ECO
 Planar Style ECO

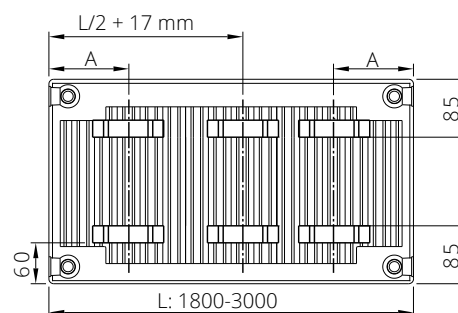
TYP 11:

Novello ECO
 Planar ECO
 Planar Style ECO
 Planar 8
 Planar Style 8
 Planar
 Compact Planar
 Compact Style
 Galva
 ECO Galva
 Novello 8
 Novello
 Compact All In
 Accord

L **A**
 400 117
 500-1600 150



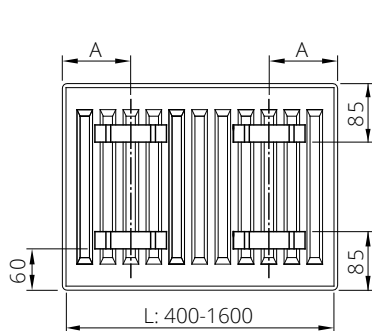
L **A**
 1800-3000 150



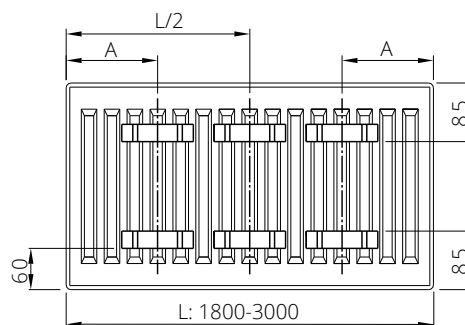
TYP 10 (ECO):

Hygiene ECO
 Hygiene ECO Galva

L **A**
 400 100
 500-1100 167
 1200-1600 267



L **A**
 1800-3000 267



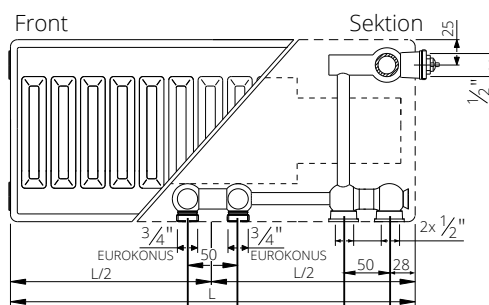
MONTERING

TYP 11:

Novello ECO
Planar ECO - Planar Style ECO
ECO Galva

TYP 10:

Hygiene ECO
Hygiene ECO Galva

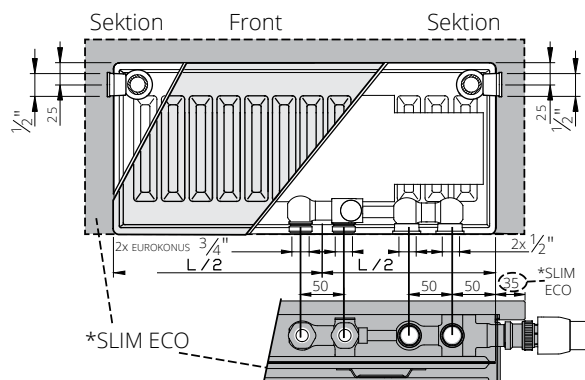


TYP 21 / 22 / 33:

Novello ECO
Planar Slim ECO*
Planar ECO
Planar Style ECO
ECO Galva

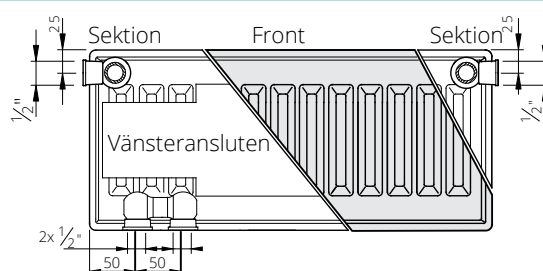
TYP 20 / 30:

Hygiene ECO
Hygiene ECO Galva



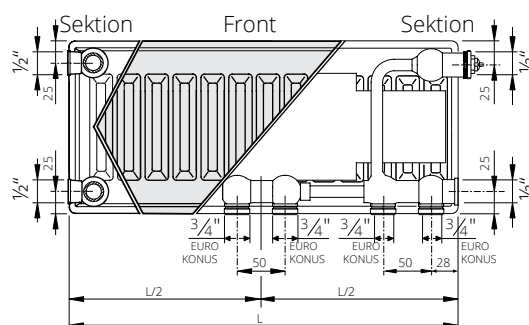
TYP 21 / 22 / 33:

Novello ECO - vänsteransluten



TYP 11 / 21 / 22 / 33:

Planar 8
Planar Style 8
Novello 8

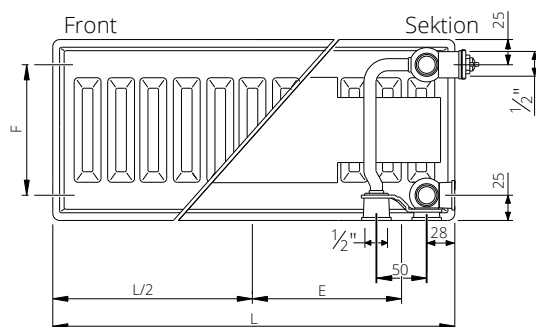


TYP 11 / 21 / 22 / 33:

Planar
Novello

TYP 22 / 33 / 44:

Novello Plinth
Planar Plinth
Planar Style Plinth
Planar Plinth D
Planar Style Plinth D



L (mm)	400	500	600	700	800	900	1000	1100	1200	1400	1600	1800	2000	2200	2400	2600	2800	3000
E (mm)	147	197	247	297	347	397	447	497	547	647	747	847	947	1047	1147	1247	1347	1447

L: Längd. F: Centrumavstånd = höjd - 50 mm; minsta avstånd radiatorbotten till golv: 120 mm.