



# NOVELLO



Novello är en fullt utrustad radiator med integrerad justerbar ventilinsats och kan anslutas antingen som en ventil- eller kompaktradiator.

<b>Max drifttryck:</b>	10 bar (testad upp till 13 bar)
<b>Max drifttemp:</b>	110°C
<b>Konformitet:</b>	Enligt EN442
<b>Kvalitetssäkring:</b>	NF
<b>Typ:</b>	11 / 21 / 22 / 33
<b>Höjd (mm):</b>	300 / 400 / 500 / 600 / 700 / 900
<b>Längd (mm):</b>	400 – 3000
<b>Djup (mm):</b>	61 / 77 / 100 / 158

#### PRODUKT:

Helt inkapslad integrerad radiator.

#### FINISH:

Toppgaller och sidopaneler.

#### FÖRINSTALLERAT:

Förinställd Heimeier 4368 eller 4369 ventilinsats, luftventil och blankpluggar.

#### VENTILSATS:

Den integrerade justerbara ventilinsatsen (utan termostathuvud) är fabriksmonterad på höger sida av radiatoren; CEN certifierad, testad enligt EN215 och kompatibel med termostathuvud M30 x 1.5 mm. Termostatsens ventilinsats är fabriksinställd beroende på radiatorns storlek, vilket säkerställer optimal genomströmning. Fabriksinställning för tvårörssystem är också lämplig för enrörssystem förutsatt att ventilinsatsen justeras till läge 8.

#### INGÅR:

Konsoller (Monclac) - VDI-kompatibla när de används tillsammans med medföljande anti-slide-clips, skruvar, pluggar och monteringsanvisningar.

#### ANSLUTNINGAR:

6 x 1/2" honanslutningar (2 x 1/2" sidobottenanslutningar ingår). Den vänsterställda versionen för typ 21, 22 och 33 är reversibel. Motsvarande kan beställas för typ 11.

#### BYGLAR:

Typ 11 är utrustad med 2 par monteringsbyglar upp till 1600 mm och 3 par från 1800 mm.

#### FÖRPACKNING:

Varje radiator packas i en robust högkvalitativ kartong och sveps in i plast. Paketets etikett visar: typ – höjd – längd.

#### GARANTI:

10 år, förutsatt att installationsanvisningarna har följts och Stelrads garantivillkor har uppfyllts.

#### MÅLNINGSPROCESS:

Alla radiatorer avfettas, fosfateras, grundmålas elektrolytiskt och pulverlackeras i Stelrad vit 9016 som standard.

#### FÄRGER:

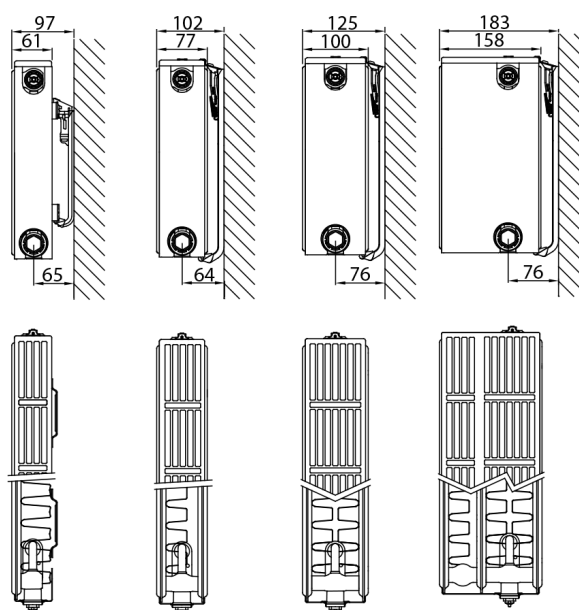
Stelrad vit 9016 + 35 olika Stelrad-färger och cirka 200 RAL-färger finns tillgängliga.

#### MÄT-/TESTMETOD:

EN834 och EN835.



## DIMENSIONER OCH TYPER



Beräkningsfaktor/meter vid  
75/65/20°C enligt EN442.

Karakteristisk ekvation:  
 $\Phi = K_M \times \Delta T^n$

Höjd		Typ 11	Typ 21	Typ 22	Typ 33	Centrum- avstånd
300	W			982	1.349	250
	kg			16,80	25,20	
	l			3,70	5,40	
	m <sup>2</sup>			3,51	5,26	
	n			1,33	1,31	
400	W	676		1.245	1.711	350
	kg	12,78		22,87	34,30	
	l	2,34		4,67	6,87	
	m <sup>2</sup>	2,95		4,92	7,38	
	n	1,31		1,33	1,32	
500	W	833	1.153	1.494	2.056	450
	kg	16,24	24,63	28,93	43,40	
	l	2,80	5,63	5,63	8,33	
	m <sup>2</sup>	3,80	4,31	6,33	9,49	
	n	1,30	1,34	1,33	1,32	
600	W	980	1.345	1.732	2.389	550
	kg	19,70	29,80	35,00	52,50	
	l	3,25	6,60	6,60	9,80	
	m <sup>2</sup>	4,66	5,24	7,74	11,61	
	n	1,29	1,34	1,33	1,32	
700	W	1.117	1.530	1.961	2.712	650
	kg	22,90	34,50	40,53	60,77	
	l	3,77	7,63	7,63	11,37	
	m <sup>2</sup>	5,51	6,18	9,15	13,72	
	n	1,29	1,34	1,34	1,34	
900	W	1.360	1.883	2.395	3.334	850
	kg	29,30	43,90	51,60	77,30	
	l	4,80	9,70	9,70	14,50	
	m <sup>2</sup>	7,22	8,05	11,97	17,96	
	n	1,29	1,34	1,35	1,37	

W = värmeeffekt/meter  
kg = vikt/meter  
l = innehåll/meter  
m<sup>2</sup> = yta/meter  
n = exponent

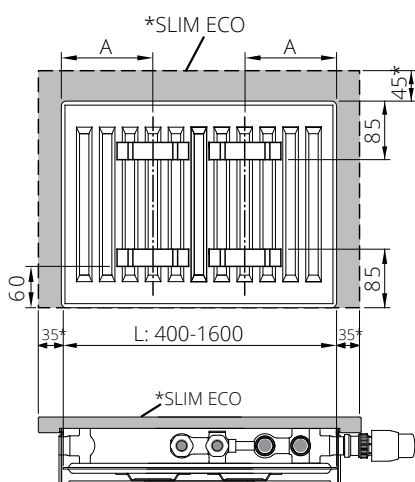
Tillverkaren förbehåller sig rätten  
att ändra de specifikationer som  
visas i detta dokument utan före-  
gående meddelande.

## BYGLAR

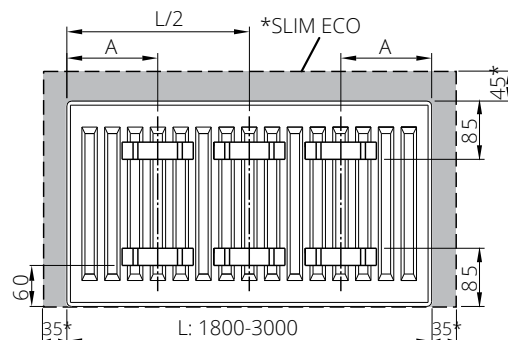
### TYP 20-23:

Novello ECO  
 Hygiene ECO  
 Planar Slim ECO\*  
 Planar ECO  
 Planar Style ECO  
 Planar  
 Compact Planar  
 Compact Style  
 ECO Galva  
 Hygiene ECO Galva  
 Reno Compact  
 Galva  
 Hygiene Galva  
 Hygiene  
 Compact All In  
 Accord

**L**      **A**  
 400-1600    133



**L**      **A**  
 1800-3000    133



L = nominell längd

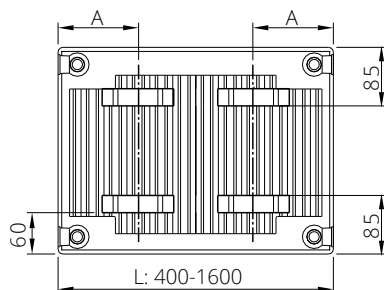
### TYP 10 (ej ECO):

Hygiene Galva  
 HygienePlanar ECO  
 Planar Style ECO

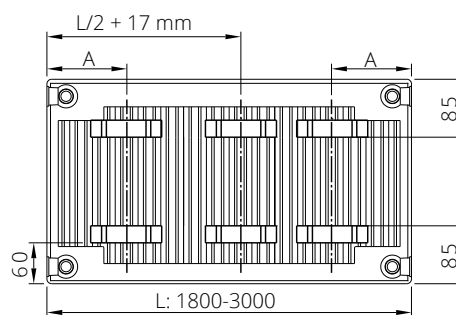
### TYP 11:

Novello ECO  
 Planar ECO  
 Planar Style ECO  
 Planar 8  
 Planar Style 8  
 Planar  
 Compact Planar  
 Compact Style  
 Galva  
 ECO Galva  
 Novello 8  
 Novello  
 Compact All In  
 Accord

**L**      **A**  
 400            117  
 500-1600    150



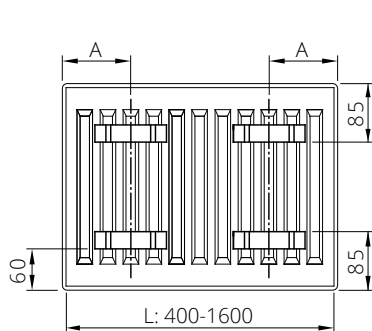
**L**      **A**  
 1800-3000    150



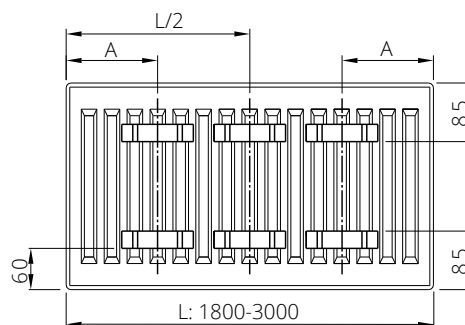
### TYP 10 (ECO):

Hygiene ECO  
 Hygiene ECO Galva

**L**      **A**  
 400            100  
 500-1100    167  
 1200-1600    267



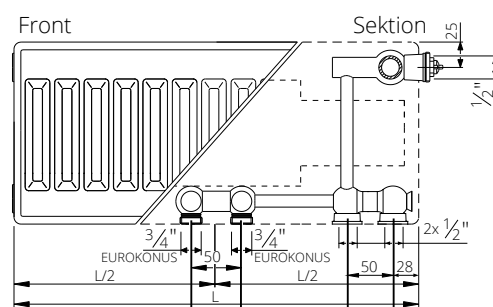
**L**      **A**  
 1800-3000    267



## MONTERING

### TYP 11:

Novello ECO  
Planar ECO - Planar Style ECO  
ECO Galva

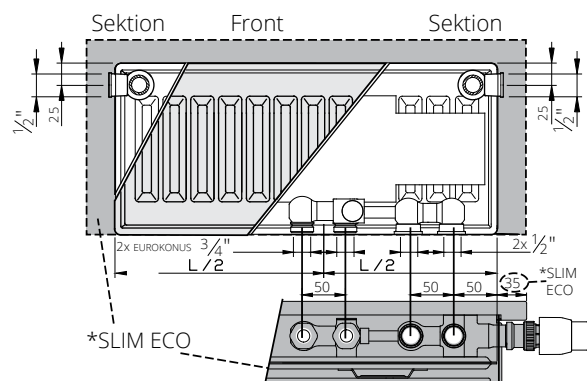


### TYP 10:

Hygiene ECO  
Hygiene ECO Galva

### TYP 21 / 22 / 33:

Novello ECO  
Planar Slim ECO\*  
Planar ECO  
Planar Style ECO  
ECO Galva

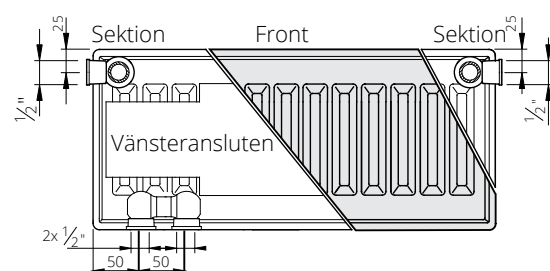


### TYP 20 / 30:

Hygiene ECO  
Hygiene ECO Galva

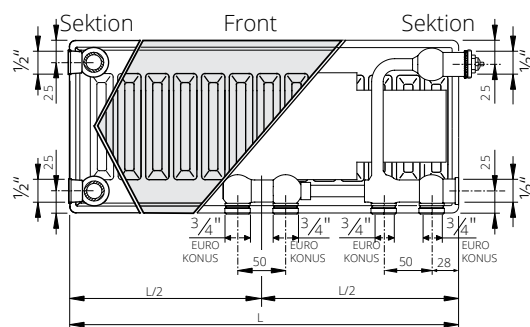
### TYP 21 / 22 / 33:

Novello ECO - vänsteransluten



### TYP 11 / 21 / 22 / 33:

Planar 8  
Planar Style 8  
Novello 8

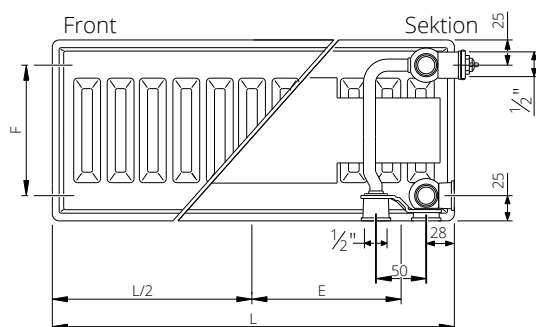


### TYP 11 / 21 / 22 / 33:

Planar  
Novello

### TYP 22 / 33 / 44:

Novello Plinth  
Planar Plinth  
Planar Style Plinth  
Planar Plinth D  
Planar Style Plinth D



L (mm)	400	500	600	700	800	900	1000	1100	1200	1400	1600	1800	2000	2200	2400	2600	2800	3000
E (mm)	147	197	247	297	347	397	447	497	547	647	747	847	947	1047	1147	1247	1347	1447

L: Längd. F: Centrumavstånd = höjd - 50 mm; minsta avstånd radiatorbotten till golv: 120 mm.