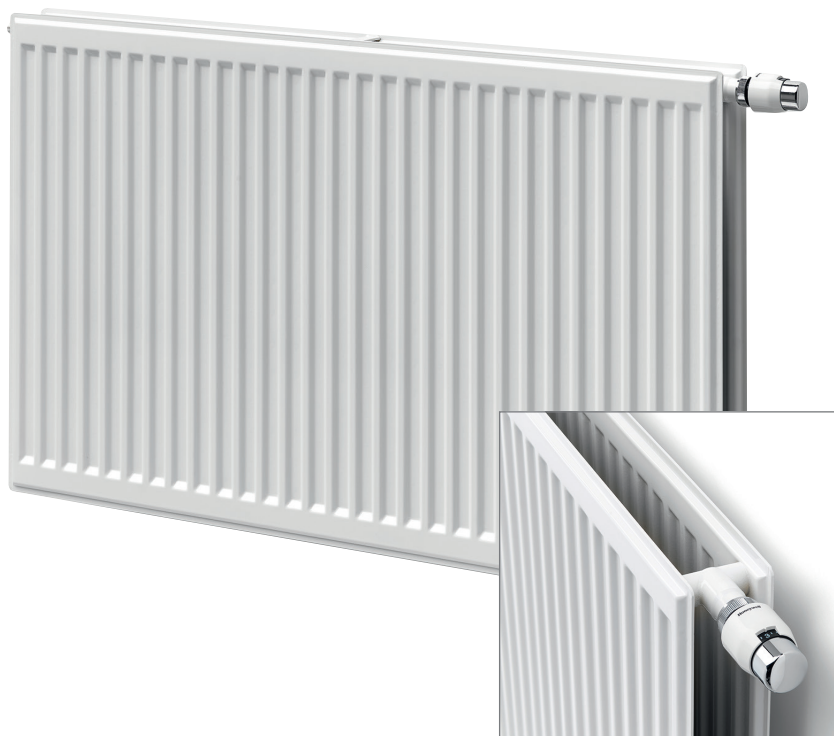




HYGIENE ECO



Lågtempererad panelradiator tillverkad av högkvalitativt stål med seriell strömningsteknik (varmvatten strömmar först genom frontpanelen).

Detta innebär hög energieffektivitet, maximal strålning (även i lågtempererade värmesystem), snabbare uppvärmning och mindre slöseri med energi.

Max drifttryck:	10 bar (testad upp till 13 bar)
Max drifttemp:	110°C
Konformitet:	Enligt EN442
Kvalitetssäkring:	Hygien
Typ:	10 / 20 / 30
Höjd (mm):	300 / 400 / 500 / 600 / 700 / 900
Längd (mm):	400 – 2400
Djup (mm):	47 / 77 / 158

PRODUKT:

Lågtempererad integrerad radiator, speciellt utvecklad för miljöer där hygien och säkerhet är av avgörande betydelse, med seriell strömningsteknik, både central- och sidobottenanslutningar och en förinställd ventilinsats som kan monteras på vänster eller höger sida av radiatoren.

FINISH:

Utan toppgaller, sidopaneler och konvektionsplåt.

FÖRINSTALLERAT:

Förinställd Heimeier 4368 eller 4369 ventilinsats, ECO luftventil och blankpluggar.

VENTILSATS:

Den integrerade justerbara ventilinsatsen (utan termostathuvud) är fabriksmonterad på höger sida av radiatoren; CEN certifierad, testad enligt EN215 och kompatibel med termostathuvud M30 x 1.5 mm. För typ 20 och 30 kan ventilinsatsen också monteras på radiatorns vänstra sida. Motsvarande för typ 10 kan beställas.

Termostatsens ventilinsats är fabriksinställd beroende på radiatorns storlek, vilket säkerställer optimal genomströmning. Fabriksinställning för tvårörssystem är också lämplig för enrörssystem förutsatt att ventilinsatsen justeras till läge 8.

INGÅR:

Monteringsanvisningar.

ANSLUTNINGAR:

2 x ¾" Eurocone hananslutningar/centrum och 2 x ½" honanslutningar/sidobotten.

BYGLAR:

2 par monteringsbyglar upp till 1600 mm och 3 par från 1800 mm.

FÖRPACKNING:

Varje radiator packas i en robust högkvalitativ kartong och sveps in i plast. Paketets etikett visar: typ – höjd – längd.

GARANTI:

10 år, förutsatt att installationsanvisningarna har följts och Stelrads garantivillkor har uppfyllts.

MÅLNINGSPROCESS:

Alla radiatorer avfettas, fosfateras, grundmålas elektrolytiskt och pulverlackeras i Stelrad vit 9016 som standard.

FÄRGER:

Stelrad vit 9016 + 35 olika Stelrad-färger och cirka 200 RAL-färger finns tillgängliga.

VÄRMEEFFEKTER

Centrum- och sidobottenanslutning
2x R $\frac{3}{4}$ "ext. eurocone + 2x R $\frac{1}{2}$ "inv.

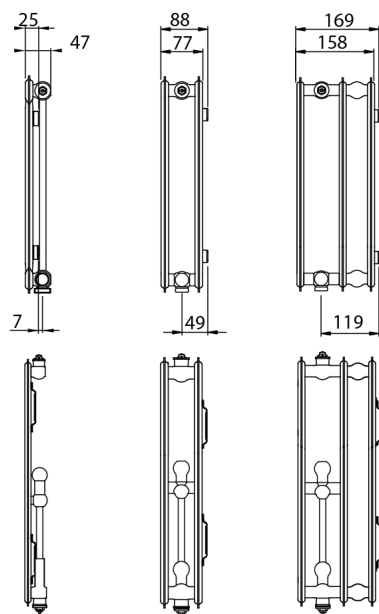
EN442 (W) 70/50/20°C

EN442 (W) 55/45/20°C

EN442 (W) 75/65/20°C

Höjd >	300			400			500			600			700			900		
Typ >	10	20	30	10	20	30	10	20	30	10	20	30	10	20	30	10	20	30
400	101	176	260	129	220	322	155	264	381	182	307	439	209	350	496	261	436	607
	70	122	179	89	153	221	107	183	262	125	212	302	143	241	340	178	299	415
500	127	220	325	161	275	402	194	331	477	227	384	549	261	438	620	325	545	758
	88	153	224	111	191	276	134	229	328	156	265	377	178	302	425	222	374	519
600	169	293	434	215	366	537	261	440	638	305	512	735	350	584	830	439	729	1.017
	152	264	389	193	330	482	234	396	572	273	461	659	312	525	743	391	654	909
700	105	183	268	133	229	331	161	274	393	187	318	452	214	362	510	267	449	623
	203	351	520	258	439	644	313	527	765	366	614	882	419	700	995	526	875	1.220
800	178	309	454	226	385	563	273	462	667	318	537	769	364	612	867	456	763	1.061
	123	214	313	155	267	387	188	319	458	218	371	528	249	422	595	311	524	727
900	237	410	607	301	512	752	365	615	893	427	716	1.029	489	817	1.161	614	1.021	1.424
	203	352	520	258	441	643	312	528	763	364	614	879	416	700	991	522	872	1.213
1000	140	245	358	178	305	442	214	365	524	249	424	603	285	482	680	356	599	830
	270	468	694	344	586	859	417	703	1.020	488	818	1.176	559	934	1.327	702	1.166	1.627
1100	228	396	584	290	496	723	351	594	858	409	691	988	469	787	1.115	586	981	1.365
	158	275	402	200	343	498	241	411	590	281	477	679	321	542	765	400	674	935
1200	304	527	780	387	659	967	469	791	1.148	549	921	1.323	629	1.050	1.493	789	1.312	1.831
	254	441	649	322	551	804	389	660	953	455	768	1.098	521	874	1.238	652	1.090	1.516
1300	176	306	447	222	381	553	268	457	655	312	530	754	356	603	850	444	749	1.038
	338	585	867	430	732	1.074	521	879	1.275	610	1.023	1.470	699	1.167	1.659	877	1.458	2.034
1400	279	485	714	354	605	884	428	726	1.048	500	844	1.208	573	962	1.362	717	1.199	1.667
	193	336	492	244	419	608	294	502	720	343	583	829	392	663	935	489	824	1.142
1500	372	644	954	473	805	1.181	573	967	1.403	671	1.125	1.617	769	1.284	1.825	965	1.604	2.237
	305	529	779	387	660	964	467	793	1.144	546	921	1.318	625	1.049	1.486	782	1.308	1.820
1600	211	367	536	267	457	663	321	548	786	374	636	905	428	723	1.020	533	899	1.246
	406	702	1.040	516	878	1.289	625	1.055	1.530	732	1.228	1.764	839	1.400	1.991	1.052	1.750	2.441
1700	355	617	909	451	771	1.125	545	925	1.334	637	1.074	1.537	729	1.224	1.734	913	1.526	2.123
	246	428	626	311	534	774	375	639	917	436	742	1.056	499	844	1.190	622	1.048	1.454
1800	473	819	1.214	602	1.025	1.504	729	1.231	1.785	854	1.432	2.058	979	1.634	2.323	1.228	2.041	2.848
	705	1.038	1.516	881	1.285	1.884	623	1.056	1.525	728	1.228	1.757	833	1.399	1.981	1.043	1.744	2.426
1900	489	715	1.038	355	610	884	428	730	1.048	499	848	1.206	570	964	1.359	711	1.198	1.661
	936	1.387	2.052	688	1.171	1.718	834	1.406	2.040	976	1.637	2.352	1.118	1.867	2.654	1.403	2.333	3.254
2000	793	1.169	1.669	580	991	1.446	701	1.188	1.716	819	1.381	1.977	937	1.574	2.229	1.173	1.961	2.729
	550	805	1.169	400	687	995	482	822	1.179	561	954	1.357	641	1.085	1.529	800	1.348	1.868
2100	1.053	1.561	2.237	774	1.318	1.933	938	1.582	2.295	1.098	1.841	2.646	1.258	2.101	2.986	1.579	2.624	3.661
	881	1.298	1.884	644	1.101	1.607	779	1.321	1.906	910	1.535	2.196	1.041	1.749	2.477	1.303	2.180	3.032
2200	611	894	1.303	444	763	1.106	535	913	1.310	623	1.060	1.508	712	1.206	1.699	889	1.497	2.076
	1.170	1.734	2.441	860	1.464	2.148	1.042	1.758	2.550	1.220	2.046	2.940	1.398	2.334	3.318	1.754	2.916	4.068
2300	969	1.428	2.052	839	1.216	1.768	857	1.453	2.097	1001	1.689	2.416	1.166	1.659	2.324			
	1.287	1.907	2.729	1.610	2.363	3.254	1.146	1.934	2.805	1.342	2.251	3.234						
2400	1.057	1.558	2.237	1.321	1.929	2.729	934	1.585	2.288	1.092	1.842	2.636						
	734	1.073	1.558	915	1.327	2.578	642	1.096	1.572	748	1.272	1.810						
	1.404	2.081	2.848	1.757	2.578	3.528	1.250	2.110	3.060	1.464	2.455	3.528						

DIMENSIONER OCH TYPER



Beräkningsfaktor/meter vid
75/65/20°C enligt EN442.

Karakteristisk ekvation:
 $\Phi = K_M \times \Delta T^n$

Höjd		Typ 10	Typ 20	Typ 30
300	W	338	585	867
	kg	6,17	11,57	17,80
	l	1,89	3,71	5,50
	m ²	0,68	1,37	2,04
	n	1,28	1,27	1,30
400	W	430	732	1.074
	kg	8,22	15,35	23,27
	l	2,34	4,71	7,07
	m ²	0,91	1,83	2,73
	n	1,29	1,28	1,30
500	W	521	879	1.275
	kg	10,28	19,12	28,73
	l	2,80	5,70	8,63
	m ²	1,14	2,28	3,42
	n	1,30	1,28	1,30
600	W	610	1.023	1.470
	kg	12,33	22,90	34,20
	l	3,25	6,70	10,20
	m ²	1,37	2,74	4,11
	n	1,31	1,29	1,31
700	W	699	1.167	1.659
	kg	14,19	26,83	40,10
	l	3,77	7,57	11,33
	m ²	1,60	3,20	4,79
	n	1,32	1,29	1,31
900	W	877	1.458	2.034
	kg	17,90	34,70	51,90
	l	4,80	9,30	13,60
	m ²	2,06	4,12	6,17
	n	1,33	1,30	1,32

W = värmeeffekt/meter
kg = vikt/meter
l = innehåll/meter
m² = yta/meter
n = exponent

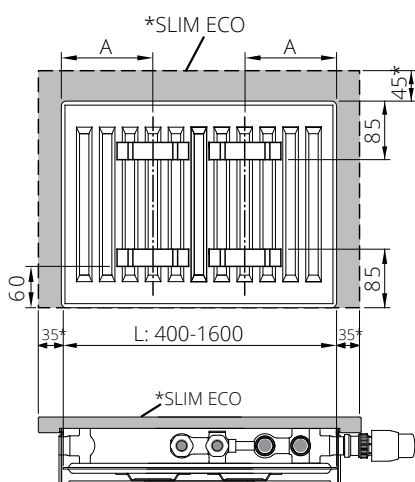
Tillverkaren förbehåller sig rätten
att ändra de specifikationer som
visas i detta dokument utan före-
gående meddelande.

BYGLAR

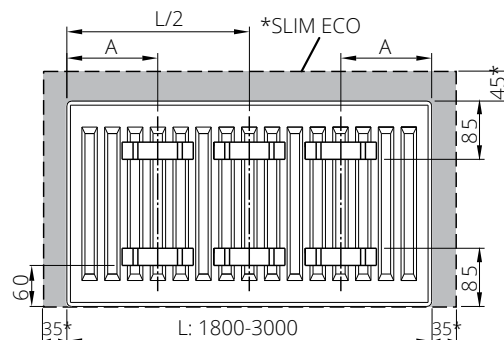
TYP 20-23:

- Novello ECO
- Hygiene ECO
- Planar Slim ECO*
- Planar ECO
- Planar Style ECO
- Planar
- Compact Planar
- Compact Style
- ECO Galva
- Hygiene ECO Galva
- Reno Compact
- Galva
- Hygiene Galva
- Hygiene
- Compact All In
- Accord

L **A**
400-1600 133



L **A**
1800-3000 133



L = nominell längd

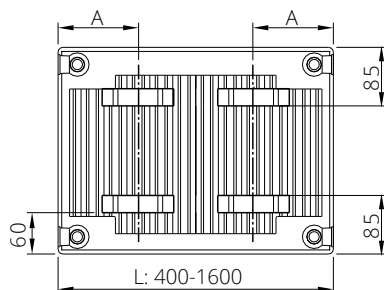
TYP 10 (ej ECO):

- Hygiene Galva
- HygienePlanar ECO
- Planar Style ECO

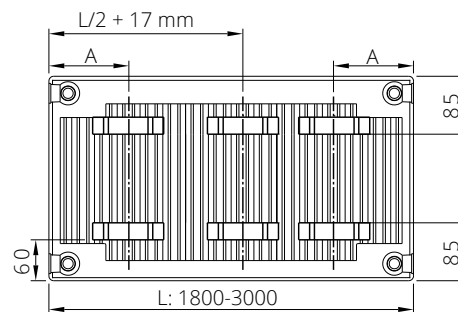
TYP 11:

- Novello ECO
- Planar ECO
- Planar Style ECO
- Planar 8
- Planar Style 8
- Planar
- Compact Planar
- Compact Style
- Galva
- ECO Galva
- Novello 8
- Novello
- Compact All In
- Accord

L **A**
400 117
500-1600 150



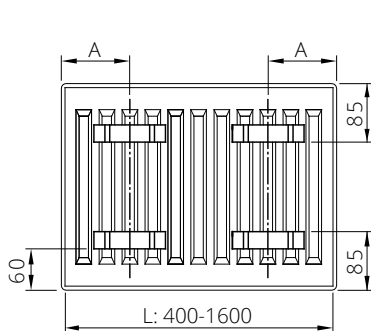
L **A**
1800-3000 150



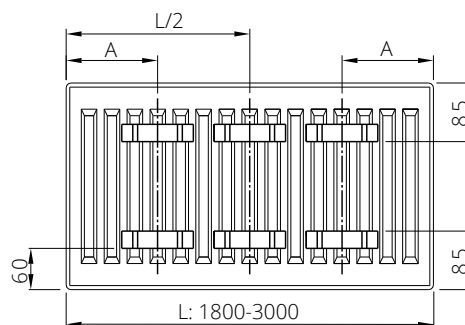
TYP 10 (ECO):

- Hygiene ECO
- Hygiene ECO Galva

L **A**
400 100
500-1100 167
1200-1600 267



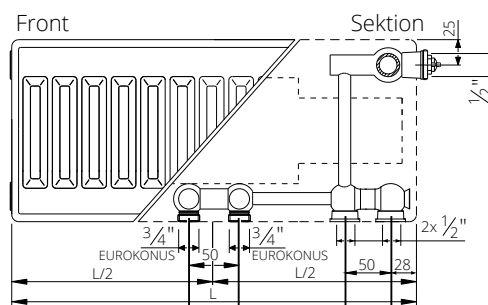
L **A**
1800-3000 267



MONTERING

TYP 11:

Novello ECO
Planar ECO - Planar Style ECO
ECO Galva

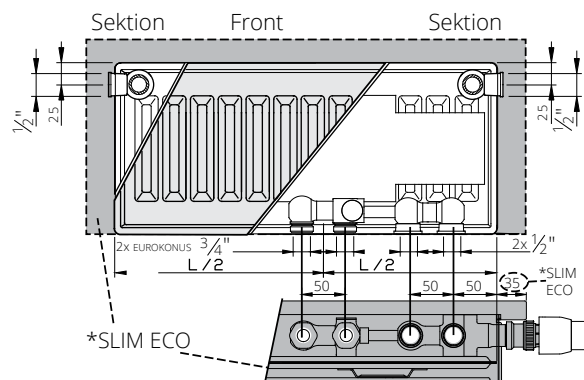


TYP 10:

Hygiene ECO
Hygiene ECO Galva

TYP 21 / 22 / 33:

Novello ECO
Planar Slim ECO*
Planar ECO
Planar Style ECO
ECO Galva

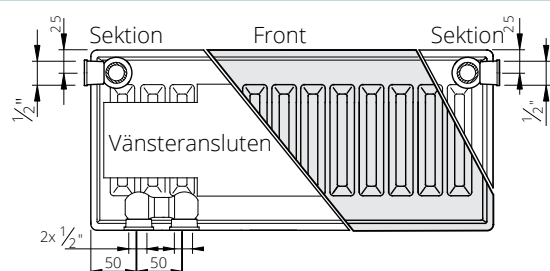


TYP 20 / 30:

Hygiene ECO
Hygiene ECO Galva

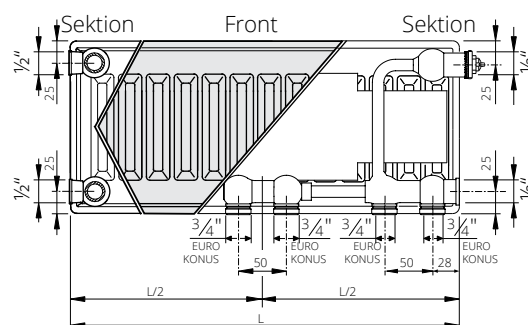
TYP 21 / 22 / 33:

Novello ECO - vänsteransluten



TYP 11 / 21 / 22 / 33:

Planar 8
Planar Style 8
Novello 8

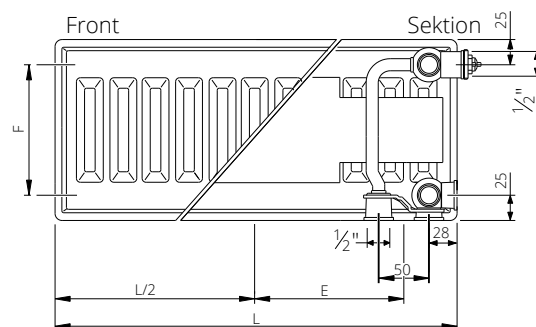


TYP 11 / 21 / 22 / 33:

Planar
Novello

TYP 22 / 33 / 44:

Novello Plinth
Planar Plinth
Planar Style Plinth
Planar Plinth D
Planar Style Plinth D



L (mm)	400	500	600	700	800	900	1000	1100	1200	1400	1600	1800	2000	2200	2400	2600	2800	3000
E (mm)	147	197	247	297	347	397	447	497	547	647	747	847	947	1047	1147	1247	1347	1447

L: Längd. F: Centrumavstånd = höjd - 50 mm; minsta avstånd radiatorbotten till golv: 120 mm.