

COMPACT PLANAR



Compact Planar med tätt monterade sidopaneler och toppgaller ger hemmet en stilfull och modern finish. Den är dessutom utrustad med en snygg slät frontpanel. Med Stelrads Compact radiator som grund, tillför Compact Planars släta front elegans i alla miljöer.

Max drifttryck:	10 bar (testad upp till 13 bar)
Max drifttemp:	110°C
Konformitet:	Enligt EN442
Typ:	11 / 21 / 22 / 33
Höjd (mm):	300 / 400 / 500 / 600 / 700 / 900
Längd (mm):	400 – 2000
Djup (mm):	63 / 79 / 102 / 160

PRODUKT:

Dekorativ inkapslad panelradiator med plan front.

FINISH:

Dekorativ plan front med toppgaller och sidopaneler.

INGÅR:

VDI-konsoller (Monclac), skruvar, pluggar, luftventil, blankplugg och monteringsanvisningar.

ANSLUTNINGAR:

4 x ½" honanslutningar.

BYGLAR:

2 par monteringsbyglar upp till 1600 mm och 3 par från 1800 mm.

FÖRPACKNING:

Varje radiator packas i en robust högkvalitativ kartong och sveps in i plast. Paketets etikett visar: typ – höjd – längd.

GARANTI:

10 år, förutsatt att installationsanvisningarna har följts och Stelrads garantivillkor har uppfyllts.

MÅLNINGSPROCESS:

Alla radiatorer avfettas, fosfateras, grundmålas elektrolytiskt och pulverlackeras i Stelrad vit 9016 som standard.

FÄRGER:

Stelrad vit 9016 + 35 olika Stelrad-färger och cirka 200 RAL-färger finns tillgängliga.

VÄRMEEFFEKTER

4x R $\frac{1}{2}$ " inv.

EN442 (W) 70/50/20°C

EN442 (W) 55/45/20°C

EN442 (W) 75/65/20°C

Höjd >	300				400				500				600			
	11	21	22	33	11	21	22	33	11	21	22	33	11	21	22	33
400	141	210	279	401	187	265	352	503	233	317	421	599	274	365	487	691
	97	144	192	275	129	182	242	344	161	216	289	409	190	250	333	470
500	175	263	347	502	235	331	440	629	291	395	527	749	343	457	608	864
	120	180	239	344	162	226	302	430	201	270	361	510	238	312	416	587
600	210	316	417	603	282	397	528	755	349	474	632	899	412	548	730	1.037
	145	216	287	413	194	272	363	516	241	324	433	613	286	374	499	705
700	245	368	487	703	328	463	616	881	407	553	737	1.049	480	639	852	1.209
	169	252	335	482	226	317	423	602	282	378	505	715	333	437	583	822
800	280	421	556	804	376	530	704	1.007	619	833	1.199	1.614	549	731	973	1.383
	193	288	383	551	259	363	484	688	322	433	578	817	381	500	666	940
900	316	473	626	904	422	596	792	1.132	712	948	1.348	1.815	617	822	1.096	1.556
	217	324	431	619	291	408	544	774	362	487	650	919	428	562	749	1.057
1000	351	526	696	1.004	469	662	880	1.258	582	791	1.053	1.498	686	913	1.217	1.728
	241	360	479	689	324	453	605	860	402	541	722	1.021	476	624	832	1.174
1100	386	579	765	1.105	516	729	968	1.384	639	870	1.158	1.648	754	1.005	1.338	1.901
	265	397	527	758	356	499	665	946	442	595	794	1.123	523	687	915	1.292
1200	421	631	835	1.205	563	795	1.055	1.510	698	949	1.263	1.798	823	1.096	1.460	2.074
	290	432	575	826	388	544	725	1.032	483	649	866	1.225	571	749	999	1.409
1400	491	737	974	1.406	657	928	1.232	1.761	814	1.107	1.474	2.098	960	1.279	1.704	2.420
	338	504	671	964	453	635	847	1.204	563	757	1.010	1.430	666	874	1.165	1.644
1600	842	1.113	1.607	751	1.060	1.408	2.013	930	1.265	1.685	2.397	1.098	1.461	1.947	2.765	
	577	767	1.102	518	725	967	1.376	643	865	1.155	1.634	2.227	761	999	1.331	1.879
1800	948	1.252	1.808	845	1.192	1.584	2.265	1.047	1.424	1.895	2.697	1.235	1.644	2.190	3.111	
	649	863	1.239	583	816	1.088	1.548	724	974	1.299	1.838	857	1.124	1.498	2.114	
2000	1.271	1.672	2.423	1.127	1.600	2.119	3.042	1.393	1.912	2.540	3.631	1.640	2.209	2.941	4.198	
	1.053	1.391	2.009	939	1.325	1.760	2.516	1.163	1.582	2.106	2.996	1.372	1.827	2.434	3.457	
	721	958	1.377	647	907	1.209	1.720	804	1.082	1.444	2.042	952	1.249	1.665	2.349	
	1.412	1.858	2.692	1.252	1.778	2.354	3.380	1.548	2.124	2.822	4.034	1.822	2.454	3.268	4.664	

VÄRMEEFFEKTER

4x R½" inv.

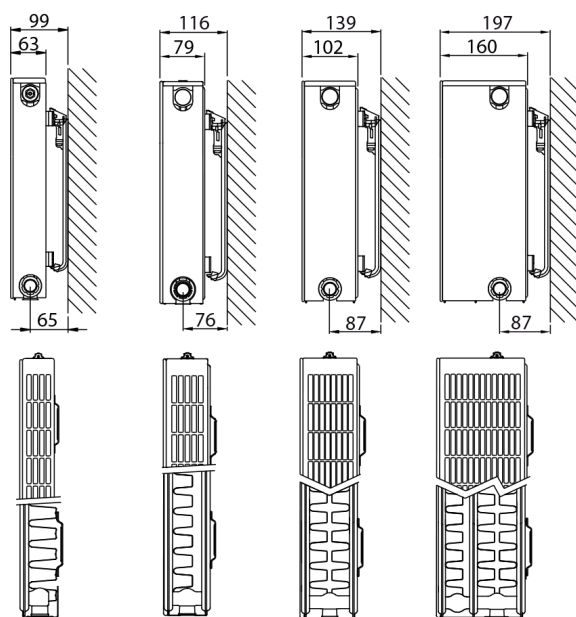
EN442 (W) 70/50/20°C

EN442 (W) 55/45/20°C

EN442 (W) 75/65/20°C

Höjd >	700				900			
	11	21	22	33	11	21	22	33
400	312	413	549	782	378	504	665	956
	216	283	374	531	261	345	451	649
	415	555	739	1.055	504	676	900	1.290
500	390	517	686	977	472	630	832	1.194
	270	354	468	664	326	432	564	811
	519	694	924	1.319	630	845	1.126	1.613
600	468	620	824	1.172	567	756	999	1.433
	324	424	562	796	391	518	676	973
	623	832	1.109	1.582	756	1.014	1.351	1.935
700	547	723	961	1.368	661	882	1.165	1.673
	378	495	655	929	456	605	789	1.136
	727	971	1.294	1.846	882	1.183	1.576	2.258
800	624	827	1.098	1.563	756	1.008	1.331	1.911
	432	566	749	1.062	521	691	902	1.298
	830	1.110	1.478	2.110	1.008	1.352	1.801	2.580
900	702	930	1.235	1.758	850	1.134	1.498	2.150
	486	636	842	1.195	586	777	1.014	1.460
	934	1.248	1.663	2.373	1.134	1.521	2.026	2.903
1000	780	1.033	1.373	1.954	945	1.260	1.664	2.389
	540	707	936	1.328	651	864	1.127	1.622
	1.038	1.387	1.848	2.637	1.260	1.690	2.251	3.225
1100	859	1.137	1.510	2.150	1.039	1.386	1.830	2.628
	594	778	1.030	1.461	717	950	1.240	1.785
	1.142	1.526	2.033	2.901	1.386	1.859	2.476	3.548
1200	937	1.239	1.648	2.344	1.133	1.516	1.997	2.867
	649	848	1.123	1.593	782	1.036	1.352	1.947
	1.246	1.664	2.218	3.164	1.512	2.028	2.701	3.870
1400	1.092	1.447	1.922	2.736	1.322	1.765	2.329	3.344
	756	989	1.310	1.859	912	1.209	1.578	2.271
	1.453	1.942	2.587	3.692	1.764	2.366	3.151	4.515
1600	1.249	1.653	2.197	3.126	1.511	2.017	2.662	3.822
	865	1.131	1.498	2.124	1.042	1.382	1.803	2.596
	1.661	2.219	2.957	4.219	2.016	2.704	3.602	5.160
1800	1.404	1.860	2.471	3.517	1.700	2.269	2.995	4.300
	972	1.272	1.684	2.390	1.173	1.554	2.029	2.920
	1.868	2.497	3.326	4.747	2.268	3.042	4.052	5.805
2000	1.561	2.066	2.746	3.908	1.889	2.521	3.328	4.778
	1.081	1.413	1.872	2.655	1.303	1.727	2.254	3.245
	2.076	2.774	3.696	5.274	2.520	3.380	4.502	6.450

DIMENSIONER OCH TYPER



Beräkningsfaktor/meter vid
75/65/20°C enligt EN442.

Karakteristisk ekvation:
 $\Phi = K_M \times \Delta T^n$

Höjd		Typ 11	Typ 21	Typ 22	Typ 33	Centrum- avstånd
300	W	469	706	929	1.346	250
	kg	11,88	16,86	19,60	28,00	
	l	1,89	3,70	3,70	5,40	
	m ²	2,09	2,44	3,51	5,26	
	n	1,30	1,32	1,30	1,31	
400	W	626	889	1.177	1.690	350
	kg	16,13	22,87	26,40	38,13	
	l	2,34	4,67	4,67	6,87	
	m ²	2,95	3,37	4,92	7,38	
	n	1,29	1,32	1,30	1,32	
500	W	774	1.062	1.411	2.017	450
	kg	20,39	28,89	33,20	48,27	
	l	2,80	5,63	5,63	8,33	
	m ²	3,80	4,31	6,33	9,49	
	n	1,28	1,32	1,31	1,33	
600	W	911	1.227	1.634	2.332	550
	kg	24,65	34,90	40,00	58,40	
	l	3,25	6,60	6,60	9,80	
	m ²	4,66	5,24	7,74	11,61	
	n	1,27	1,32	1,32	1,34	
700	W	1.038	1.387	1.848	2.637	650
	kg	28,91	40,91	46,80	68,53	
	l	3,77	7,63	7,63	11,37	
	m ²	5,51	6,18	9,15	13,72	
	n	1,28	1,32	1,33	1,34	
900	W	1.260	1.690	2.251	3.225	850
	kg	37,43	52,94	60,40	88,80	
	l	4,80	9,70	9,70	14,50	
	m ²	7,22	8,05	11,97	17,96	
	n	1,29	1,31	1,35	1,34	

W = värmeeffekt/meter
kg = vikt/meter
l = innehåll/meter
m² = yta/meter
n = exponent

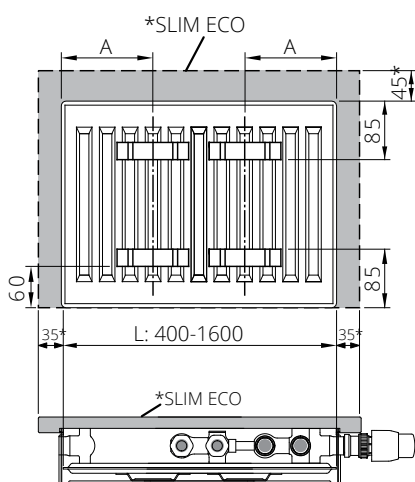
Tillverkaren förbehåller sig rätten
att ändra de specifikationer som
visas i detta dokument utan före-
gående meddelande.

BYGLAR

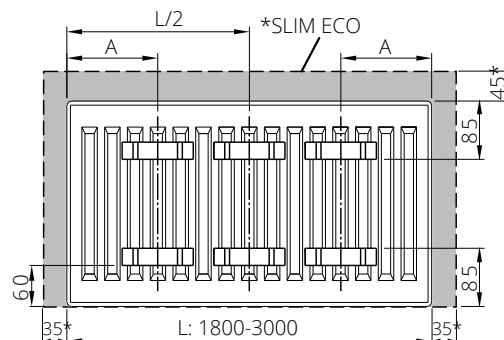
TYP 20-23:

Novello ECO
 Hygiene ECO
 Planar Slim ECO*
 Planar ECO
 Planar Style ECO
 Planar
 Compact Planar
 Compact Style
 ECO Galva
 Hygiene ECO Galva
 Reno Compact
 Galva
 Hygiene Galva
 Hygiene
 Compact All In
 Accord

L **A**
 400-1600 133



L **A**
 1800-3000 133



L = nominell längd

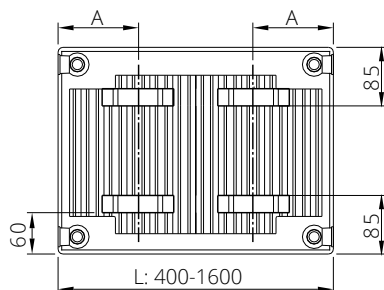
TYP 10 (ej ECO):

Hygiene Galva
 HygienePlanar ECO
 Planar Style ECO

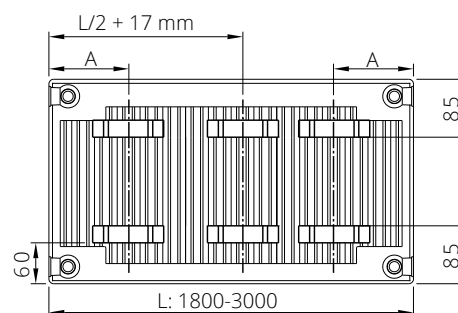
TYP 11:

Novello ECO
 Planar ECO
 Planar Style ECO
 Planar 8
 Planar Style 8
 Planar
 Compact Planar
 Compact Style
 Galva
 ECO Galva
 Novello 8
 Novello
 Compact All In
 Accord

L **A**
 400 117
 500-1600 150



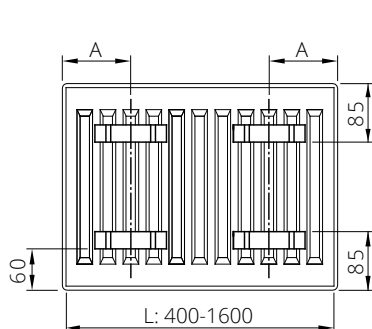
L **A**
 1800-3000 150



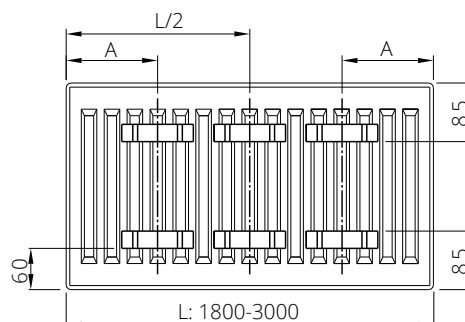
TYP 10 (ECO):

Hygiene ECO
 Hygiene ECO Galva

L **A**
 400 100
 500-1100 167
 1200-1600 267



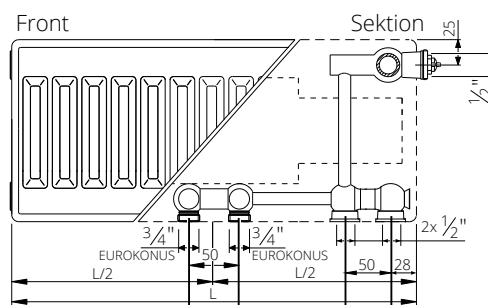
L **A**
 1800-3000 267



MONTERING

TYP 11:

Novello ECO
Planar ECO - Planar Style ECO
ECO Galva

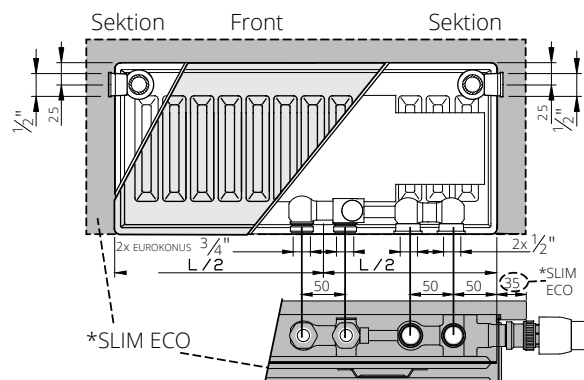


TYP 10:

Hygiene ECO
Hygiene ECO Galva

TYP 21 / 22 / 33:

Novello ECO
Planar Slim ECO*
Planar ECO
Planar Style ECO
ECO Galva

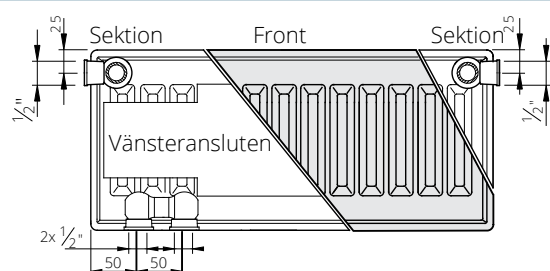


TYP 20 / 30:

Hygiene ECO
Hygiene ECO Galva

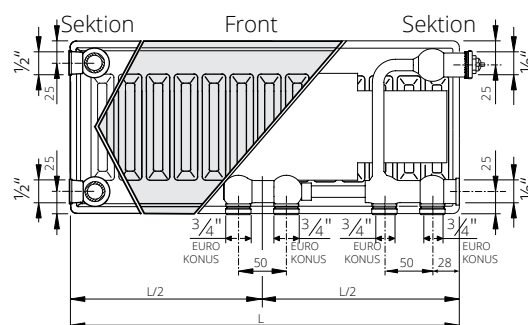
TYP 21 / 22 / 33:

Novello ECO - vänsteransluten



TYP 11 / 21 / 22 / 33:

Planar 8
Planar Style 8
Novello 8

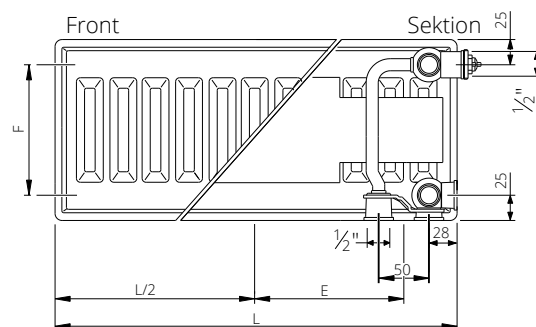


TYP 11 / 21 / 22 / 33:

Planar
Novello

TYP 22 / 33 / 44:

Novello Plinth
Planar Plinth
Planar Style Plinth
Planar Plinth D
Planar Style Plinth D



L (mm)	400	500	600	700	800	900	1000	1100	1200	1400	1600	1800	2000	2200	2400	2600	2800	3000
E (mm)	147	197	247	297	347	397	447	497	547	647	747	847	947	1047	1147	1247	1347	1447

L: Längd. F: Centrumavstånd = höjd - 50 mm; minsta avstånd radiatorbotten till golv: 120 mm.