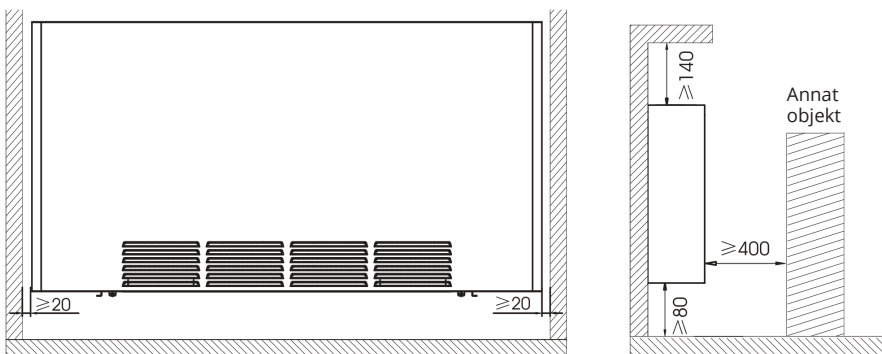


# FLÄKTKONVEKTOR

För värme och kyla



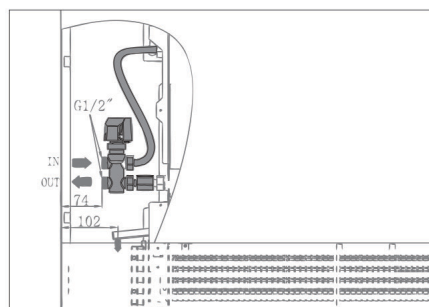
## PLACERING PÅ VÄGG



## PEKSKÄRM



## 3-VÄGSPASS VENTIL MED 4 1/2" ANSLUTNINGAR



## MATERIAL:

Galvaniserad, målad metallkonstruktion, komplett med isolerings- och aluminiumlegeringsnät.

## MONTERINGSPAKET:

Paketet innehåller pluggar och skruvar för fästning, lämpliga för användning på både kompakta väggar och tegelstensväggar. För korrekt installation, följ alltid monteringsanvisningarna som medföljer enheten.

## FÖRPACKNING:

Terminalen packas i en återvinningsbar kartong. Bruks- och underhållsanvisningar medföljer produkten.

## FÄRG:

Vit

## FUNKTIONALITET:

DC inverteringsmotor, för uppvärmning och kylning.  
Elektriska motstånd: Klass 1.

## PEKSKÄRM SOM VISAR:

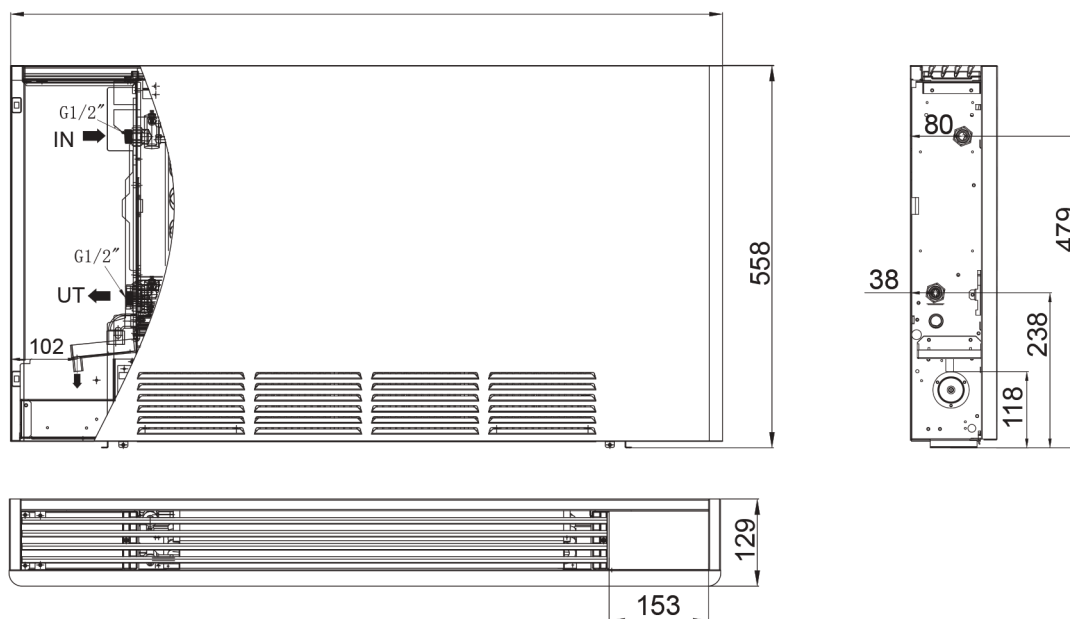
- värmeläge
- kyläge
- auto läge
- avfuktningläge
- fläktläge
- solenoidventil 1 och 2
- timer
- nattläge
- låsfunktion för pekskärmen
- luftinloppstemperatur och inställd temperatur

## TILLBEHÖR:

3-vägsbypass ventil med 4 1/2" anslutningar.

## SPECIFIKATIONER:

- extremt tysta fläktar
- högeffektiv DC-borstlös inverteringsmotor
- enkel ultrakompakt struktur, för slim design och minimalt ljud
- högeffektiv värmeväxlare
- galvaniserad, målad metallstruktur, komplett med isolerings- och aluminiumlegeringsnät
- pekskärm
- polypropylen finmaskigt filter
- kondensavloppsbricka med anti-droppisolering
- placering av enheten på väggen



## VÄRME- OCH KYLTERMINALER

MODELL	LÄNGD x HÖJD x DJUP (mm)	TERMISK EFFEKT VID UPPVÄRMNING (W)											
		Min vent.				Med vent.				Max vent			
		70	60	50	45	70	60	50	45	70	60	50	45
VNT 2000	694 x 558 x 129	1089	857	692	571	1456	1169	936	806	1553	1284	994	834
VNT 4000	894 x 558 x 129	2178	1715	1384	1142	2913	2337	1871	1612	3106	2567	1987	1668
VNT 6000	1094 x 558 x 129	3360	2906	2036	1682	4336	3666	2678	2232	4629	3860	2836	2390
VNT 8000	1294 x 558 x 129	4555	3912	2822	2635	6335	5059	3667	3365	6335	5414	4227	3419

## TEKNISKA FUNKTIONER

	MODELL	VNT 2000		VNT 4000		VNT 6000		VNT 8000	
	HASTIGHET	Min	Max	Min	Max	Min	Max	Min	Max
	Luftflöde (m <sup>3</sup> /h)	50	160	150	320	200	460	300	580
	Ljudnivå (db(A))	19,8	39	18,3	40	19,1	42	21	42,1
	Strömförsörjning	230 V/50 Hz		230 V/50 Hz		230 V/50 Hz		230 V/50 Hz	
	Maximal effekt absorberad		14		23		27		33
	Arbetsvikt (kg)	18		24		30		34	
	Torrsvikt (kg)	16		22		28		32	
VÄRME	Produktion (W)	1089	1553	2178	3106	3360	4629	4555	6335
	Vattentemperatur (°C)	70/20		70/20		70/20		70/20	
	Flöde (l/h)	162		343		471		600	
	Tryckförlust (kPa)	7,00		7,50		19,00		25,00	
VÄRME	Produktion (W)	692	994	1384	1987	2036	2836	2822	4227
	Vattentemperatur (°C)	50/20		50/20		50/20		50/20	
	Flöde (l/h)	142		302		453		573	
KYLA	Tryckförlust (kPa)	6,50		7,00		18,50		24,50	
	Total produktion (W)	574	748	1148	1496	1834	2154	2536	3120
	Känslig produktion (W)	-	610	-	1250	-	1900	-	2600
	Vattentemperatur (°C)	vatten in/ut 7/12°C rumstemperatur 27/19°C		vatten in/ut 7/12°C rumstemperatur 27/19°C		vatten in/ut 7/12°C rumstemperatur 27/19°C		vatten in/ut 7/12°C rumstemperatur 27/19°C	
	Flöde (l/h)	142		302		453		573	
	Tryckförlust (kPa)	7,00		9,00		22,00		28,00	