

LIMFRITT

Rördelar



Installationsmaterial för hem, hobby och proffs.

VACUP limfria 50,8mm rörsystem. Praktiskt, snyggt och lätt installerat.

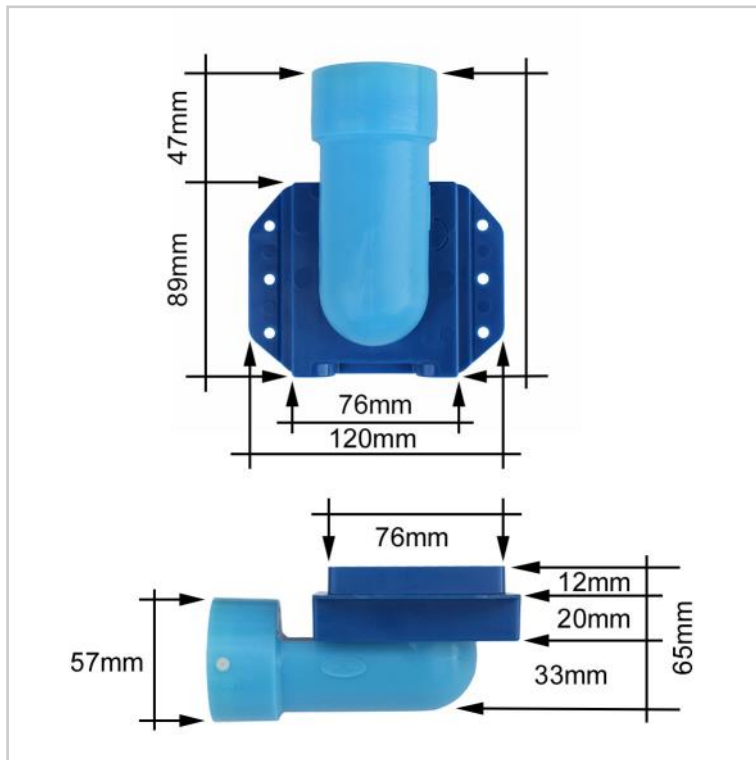
Alla böjar är utrustade med en permanent TPE 4-lamellstättning som är både frost och värmetålig. Med VACUP systemet krävs inget lim för en garanterad tätning. Alla rördelar är kompatibla med våra 50,8mm rördelar.

VACUP är tillverkade i PP.

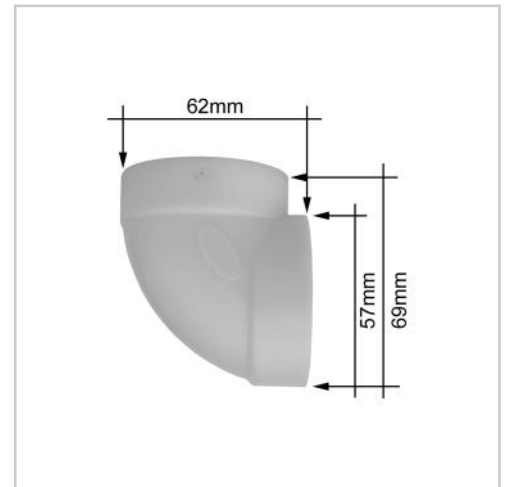
Benämning	Art nr	Beskrivning
		Montageplatta
ID-578LF	65-540	Monteringsram med putslock och svängbart anslutningsrör. Passar VEX-S och Excellent suguttag. <i>Andra passande montageplattor: ID-08 och ID-88.</i>
		Rörböjar
ID-15LF	64-576	90° kortböj
ID-19LF	64-577	90° långböj
ID-241LF	64-579	45° långböj
ID-242LF	64-580	45° långböj spigot
		Grenrör
ID-29LF	65-555	Grenrör mjuk 90°
		Rörskarv
ID-35LF	63-568	Skarvmuff
		Övrigt
ID-440LF	63-569	Vändbart rörlock. Inv/Utv-50,8mm
		Vakuumsrör PVC
ID-61	62-521	Längd 1,15 m. Ø 50,8 mm
ID-66	62-520	Längd 1,9 m. Ø 50,8 mm

Limfritt mått beskrivningar

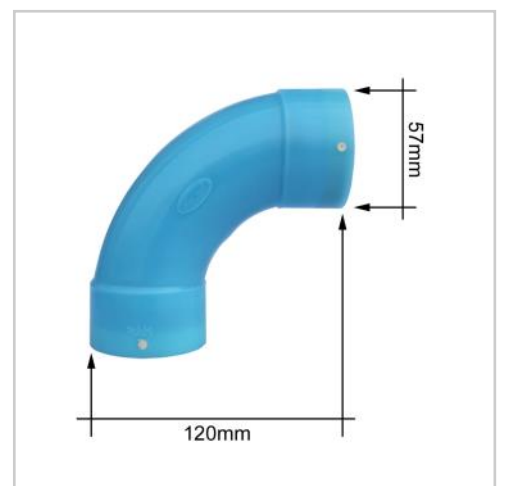
ID-578LF



ID-15LF



ID-19LF



ID-241LF



ID-440LF



ID-29LF



ID-242LF



ID-35LF

