

# Grenrör

För 50,8mm rörledning.



Installationsmaterial för hem, hobby och proffs

# HUSKY Installationsmaterial för hem, hobby & proffs.

Husky grenrör finns i fyra utföranden, samtliga tillverkade i vitfärgad PVC. Ett grenrör används för att "grena" av en sugledning mot ex, olika våningsplan, rörledning och suguttag.

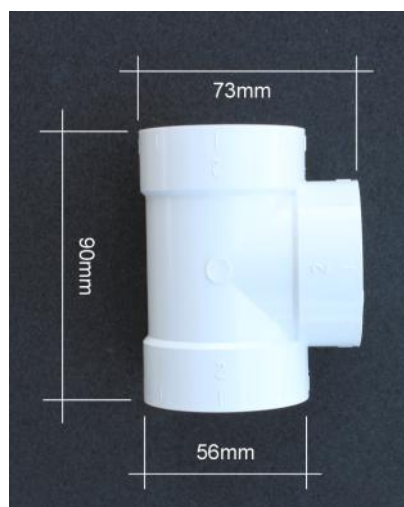
Vi rekommenderar grenrör ID-21 & ID-29 tack vare konstruktionen med mjuk övergång mot sugledning. OBS! tänk på flödesriktningen vid installationen.

## Gren & T-rör för 50,8mm rör

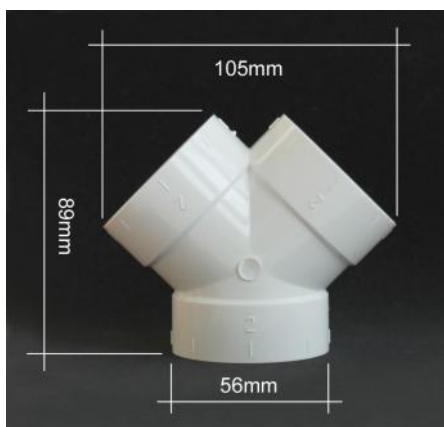
(Alla anslutningar är 50,8mm)



**ID-21 Grenrör:**  
Med mjuk 90° böj.



**ID-22 T-rör:**  
Kort 90°.

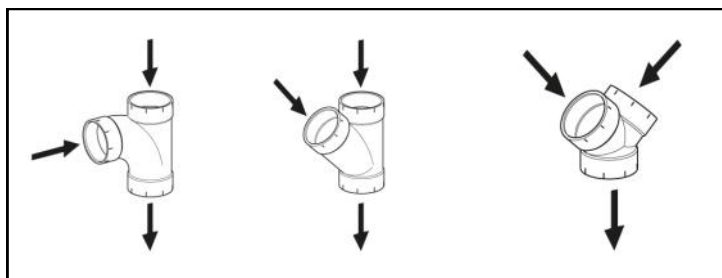


**ID-28 Y-Gren dubbel:**  
Med 2st 45° böjar.



**ID-29 Y-Gren enkel:**  
Med 1st 45° böj.

Exempel på RÄTT flödesriktning.



Exempel på FEL flödesriktning.

