

## Nivågivare, kompakt BESTA typ C 01C 05

### Nivågivare, kompakt Typ C 01C 05

Sidmonterad nivågivare för hög eller låg alarm, inkl. flänspackning

#### TEKNISKA DATA

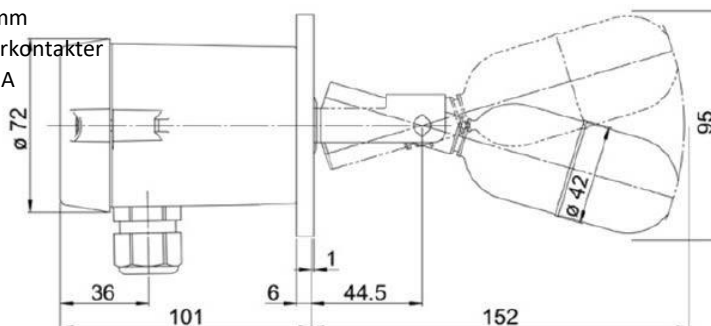
Nominellt tryck	PN 10
Arbetstemperatur	0 till 150°C
Omgivningstemperatur	0 till 70°C
Densitet för vätskan	min. 0,7 kg/dm <sup>3</sup>
Dödzon	12 mm, fast
Vätskeberörda delar	Rostfritt syrafast stål (CrNiMo)
Fläns material	Rostfritt syrafast stål (CrNiMo)
Manövermodul (hus)	Havsvattenbeständig gjuten aluminium
Fläns	Fyrkant 92 x 92 mm, HC 92 mm
Kontakt insats	Mikrobrytare SPDT med siverkontakter
Brytförmåga	250 VAC, 3 A - 30 VDC, 0.5 A
Skyddsform	IP65
Vikt	ca 0,9 kg
Kabelförskruvning	M20 x 1,5

#### OPTION

##### Typ DC 01C 05

Arbetstemperatur	0 till 150°C
Skyddsform	IP67

(alla andra tekniska data som typ C 01C 05)



#### MOTFLÄNSAR

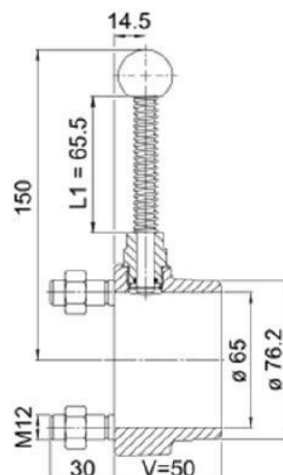
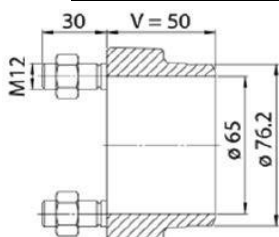
Det enklaste sättet att montera en TriMod BESTA kompakt nivågivare är att använda våra standard motflänsar för insvetsning. Det finns två olika längder av motflänsar i material C22.8 kolstål eller 1.4404 rostfritt syrafast stål, med eller utan testdon.

##### Motflänsar

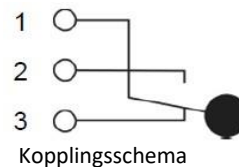
Typ	Material	Bultmaterial	Temperaturområde
2835	C22.8	5.8	-10 till +300°C
2838	1.4404	A2	-196 till +400°C

##### Motflänsar med testdon

Typ	Material	O-ring	Temperaturområde
2865	C22.8	FPM Viton	0 till +150°C
2866	C22.8	EPDM	-30 till +150°C
2868	1.4404	FPM Viton	0 till +150°C
2869	1.4404	EPDM	-30 till +150°C



Fläns dimension



# Nivågivare, kompakt BESTA typ C 01C 05

## Flottörkammare

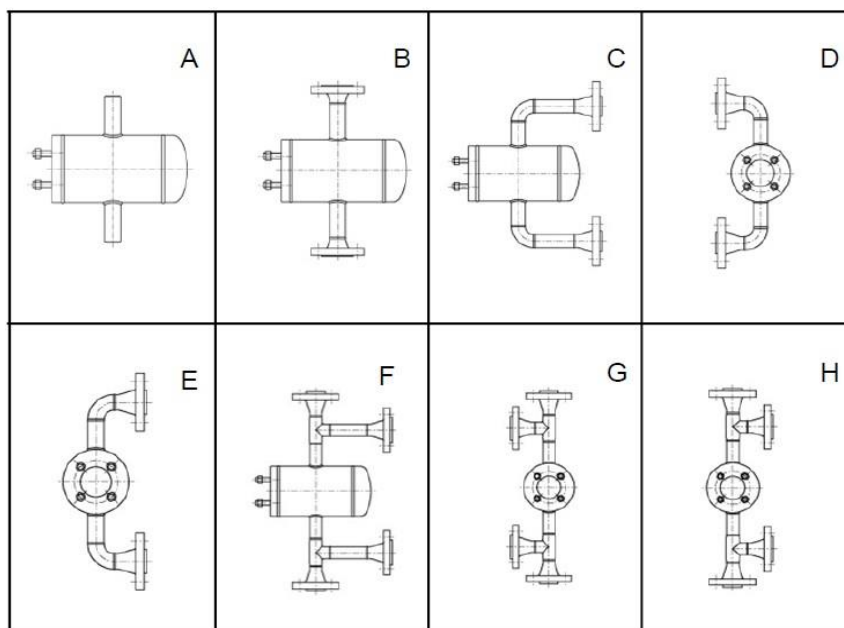
När det inte är önskvärt eller möjligt att installera flottör nivågivaren direkt i tanken, kan TriMod BESTA nivågivare monteras externt i en flottörkammare. Denna typ av installation möjliggör funktionstest och service utan driftavbrott om anslutningsledningarna försetts med avstängnings- och dräneringsventiler. Dessa flottörkammare finns i flera olika design och material.

## Service och Q certifikat

- Test rapport enligt EN 10204-2.2
- Inspektion certifikat enligt EN 10204-3.1
- Icke förstörande provning som ultraljud, röntgen, färgpenetrant eller magnetpulverprovning
- Materialprovning inklusive charpy, slagprovning, hållfasthet etc.
- Designundersökning för PED i enlighet med 97/23/EC
- Ytbehandling, beläggning, målning
- Tillverkningsprocedurgodkännanden AD 2000-HP2/1
- Godkända svetsare enligt AD 2000 HP3
- Godkännande för material transfer stämpling enligt SVTI 201/50'



## Flottörkammare standard PN25



### Typer

Enligt figur A till H

### Processanslutningar

DN25, DN50 enligt DIN/EN  
1", 2" enligt ANSI

### Material

Kolstål, hög temp stål  
rostfritt stål CrNi,  
rostfritt syrafast stål CrNiMo

### Flänsstandarder processansl.

enligt DIN 2526, ANSI B16.5

### Option

Specialmått  
Långa studsar för testdonmontage  
Låg- och högtemperatur utföranden  
Max hårdhet HRC 22 enligt NACE

## Certifikat

- Materialcertifikat enligt EN 10204 2.2 & 3.1
- Testintyg: hydraulisk provtryckning och funktionstest
- Testintyg för material: röntgen, ultraljud, Charpy, hårdhet etc.

## Kvalitetssäkringssystem

- BESTA Ltd. Är certifierad enligt ISO 9001

## Klassningssällskap

- Lloyds Register of Shipping / LRS  
Typgodkännande certifikat nr. 05/20052(E4)



SN EN ISO 9001 : 2008

