

**ARBETSMILJÖVERKETS FÖRFATTNINGSSAMLING**



**AFS 2004:3**

# **STEGAR OCH ARBETSBOCKAR**



# STEGAR OCH ARBETSBOCKAR

**Arbetsmiljöverkets föreskrifter om stegar och arbetsbockar samt  
allmänna råd om tillämpningen av föreskrifterna**

# ARBETSMILJÖVERKET

Huvudkontoret

171 84 Solna, Telefon: 08-730 90 00

E-post: [arbetsmiljoverket@av.se](mailto:arbetsmiljoverket@av.se)

## BESTÄLLNINGSDRESS

Ytterligare ex av denna föreskrift beställs från:

Arbetsmiljöverket, Publikationsservice, Box 1300,

171 25 SOLNA Tfn 08-730 97 00. Telefax 08-735 85 55

### Arbetsmiljöinspektionen i Falun

(Dalarnas och Gävleborgs län)

Gruvgatan 2, Box 153,  
791 24 Falun.

Tel 023-457 00

Telefax 023-222 69

e-post:

[arbetsmiljainspektionen.falun@av.se](mailto:arbetsmiljainspektionen.falun@av.se)

### Arbetsmiljöinspektionen i Göteborg

(Västra Götalands

och Hallands län)

Rosenlundsgatan 8, Box 2555,  
403 17 Göteborg.

Tel 031-743 72 00

Telefax 031-13 50 60

e-post:

[arbetsmiljainspektionen.goteborg@av.se](mailto:arbetsmiljainspektionen.goteborg@av.se)

### Arbetsmiljöinspektionen i Härnösand

(Västernorrlands och

Jämtlands län)

Brunnshusgatan 8,  
871 32 Härnösand.

Tel 0611-885 00

Telefax 0611-184 10

e-post:

[arbetsmiljainspektionen.harnosand@av.se](mailto:arbetsmiljainspektionen.harnosand@av.se)

### Arbetsmiljöinspektionen i Linköping

(Östergötlands och

Södermanlands län)

Kungsgatan 39 A, Box 438,  
581 04 Linköping.

Tel 013-37 08 00

Telefax 013-10 44 20

e-post:

[arbetsmiljainspektionen.linkoping@av.se](mailto:arbetsmiljainspektionen.linkoping@av.se)

### Arbetsmiljöinspektionen i Luleå

(Norrbottens län)

Köpmangatan 40 A,  
972 33 Luleå.

Tel 0920-24 22 60

Telefax 0920-24 22 99

e-post:

[arbetsmiljainspektionen.lulea@av.se](mailto:arbetsmiljainspektionen.lulea@av.se)

### Arbetsmiljöinspektionen i Malmö

(Skåne län)

Vattenverksvägen 47, Box 21019,

200 21 Malmö.

Tel 040-38 62 00

Telefax 040-12 64 07

e-post:

[arbetsmiljainspektionen.malmo@av.se](mailto:arbetsmiljainspektionen.malmo@av.se)

### Arbetsmiljöinspektionen i Stockholm

(Stockholms, Uppsala

och Gotlands län)

Englundavägen 5, Box 1259,

171 24 Solna.

Tel 08-475 01 00

Telefax 08-764 49 72

e-post:

[arbetsmiljainspektionen.stockholm@av.se](mailto:arbetsmiljainspektionen.stockholm@av.se)

### Arbetsmiljöinspektionen i Umeå

(Västerbottens län)

Riddaregatan 8,

903 36 Umeå.

Tel 090-17 07 00

Telefax 090-77 40 19

e-post:

[arbetsmiljainspektionen.umea@av.se](mailto:arbetsmiljainspektionen.umea@av.se)

### Arbetsmiljöinspektionen i Växjö

(Kronobergs, Blekinge,

Jönköpings och Kalmar län)

Västra Esplanaden 9 A,  
352 31 Växjö.

Tel 0470-74 80 00

Telefax 0470-74 80 48

e-post:

[arbetsmiljainspektionen.vaxjo@av.se](mailto:arbetsmiljainspektionen.vaxjo@av.se)

### Arbetsmiljöinspektionen i Örebro

(Örebro, Värmlands

och Västmanlands län)

Fabriksgratan 20, Box 1622,

701 16 Örebro.

Tel 019-21 95 00

Telefax 019-26 09 39

e-post:

[arbetsmiljainspektionen.orebro@av.se](mailto:arbetsmiljainspektionen.orebro@av.se)

Observera att hänvisningar till författningar alltid avser författningens ursprungliga nummer. Senare ändringar och omtryck kan förekomma.

När det gäller ändringar och omtryck av Arbetarskyddsstyrelsens och Arbetsmiljöverkets författningar hänvisas till senaste Förteckning över föreskrifter och allmänna råd.

## Innehållsförteckning

### Arbetsmiljöverkets föreskrifter om stegar och arbetsbockar

Tillämpningsområde .....	5
Definitioner .....	5
Utförande och typkontroll .....	6
Märkning m.m. ....	7
Användning .....	7
Särskilda bestämmelser .....	9
Ikraftträdande och övergångsbestämmelser .....	9
Bilaga: Provningsbestämmelser för arbetsbockar .....	10
Allmänt .....	10
1. Provning av arbetsbockens ben och plattform .....	10
2. Provning av arbetsbockens steg .....	10
3. Vridprovning av steg .....	10
4. Provning av stabilitet (mätning av funktionsmått) ...	11

### Arbetsmiljöverkets allmänna råd om tillämpningen av föreskrifterna om stegar och arbetsbockar

Bakgrund .....	12
Kommentarer till vissa paragrafer .....	13
Tillträde .....	17
Arbete från stege .....	17
Information från Arbetsmiljöverket .....	22



# Arbetsmiljöverkets föreskrifter om stegar och arbetsbockar



Beslutade den 18 maj 2004

Utkom från trycket  
den 15 juli 2004

Arbetsmiljöverket meddelar med stöd av 18 § arbetsmiljölförordningen (SFS 1977:1166) följande föreskrifter.<sup>1)</sup>

## Tillämpningsområde

**1 §** Dessa föreskrifter gäller bärbara stegar och arbetsbockar. Bestämmelserna i 10–18 §§ om användning av stegar gäller dock i tillämpliga delar alla stegar.

Bestämmelserna i 4–8 §§ gäller endast stegar och arbetsbockar som tillverkats i mer än 20 exemplar för att säljas.

Bestämmelserna i 10 och 12 §§ gäller inte vid räddningstjänst som staten eller kommunerna ansvarar för enligt 2 § lagen (2003:778) om skydd mot olyckor. De gäller inte heller de övningar som behöver genomföras för att sådan räddningstjänst skall kunna utföras på ett säkert sätt.

Bestämmelserna i 4–9 §§ gäller inte stegar och arbetsbockar som avlämnats från tillverkare eller importör före 1 januari 1987.

## Definitioner

**2 §** I dessa föreskrifter används följande beteckningar med nedan angivna betydelse.

Anliggande stege	Stege som i rest läge lutar mot vägg eller liknande.
Fristående stege	Stege som i rest läge står utan stöd.
Arbetsbock	Fristående arbetsplan med trappsteg där höjden till planet är högst 1250 mm och planets sidor minst 600 mm respektive 250 mm.

<sup>1)</sup> Jfr rådets direktiv 89/655/EG av den 30 november 1989 om minimikrav för säkerhet och hälsa vid arbetstagares användning av arbetsutrustning i arbetet (EGT L 393, 30.12.1989, s. 13, Celex 31989L0655), senast ändrat genom rådets direktiv 2001/45/EG (EGT L 195, 19.7.2001, s. 46, Celex 32001L0045).

## **Utförande och typkontroll**

### **3 § Stegar och arbetsbockar skall vara**

- dimensionerade så att de erbjuder betryggande säkerhet vid den högsta belastning som de är avsedda för,
- stabila och så enkla som möjligt att hantera och transportera,
- konstruerade så att de inte glider isär eller fälls ihop under användning,
- utförda av material som är av god kvalitet, samt tillräckligt beständigt eller skyddat mot korrosion och åldrande med hänsyn till avsedd användning samt
- utformade så att arbete från, och gång i, stega eller arbetsbock inte blir onödigt tröttande.

### **4 § Stegar och arbetsbockar får användas eller avlämnas för att tas i bruk endast om de**

1. är typkontrollerade enligt 5 § av ett kontrollorgan i tredjepartsställning eller ett certifieringsorgan som är ackrediterat för sådan typkontroll respektive certifiering enligt lagen (SFS 1992:1119) om teknisk kontroll och
2. därvid har visat sig uppfylla kraven i 5 §.

Kravet på typkontroll av stegar i första stycket 1. och 2. gäller inte stegar som uppfyller följande villkor.

- Stegen är certifierad av ett certifieringsorgan som är ackrediterat för sådan certifiering enligt lagen (SFS 1992:1119) om teknisk kontroll.
- Certifieringen visar att stegen uppfyller kraven i den svenska standarden SS 2091 Stegar-bärbara stegar, utgåva 4, den norska standarden NS-INSTA 650:1995, Stiger-bärbare stiger eller annan standard som visats vara likvärdig från säkerhetssynpunkt med dessa.

Certifiering enligt andra stycket kan också utföras av ett certifieringsorgan i något annat land inom EES som

- är ackrediterat för uppgiften mot tillämplig standard i EN 45 000-serien av ett ackrediteringsorgan som kan visa att det uppfyller och tillämpar kraven i EN 45 010 eller
- på annat sätt erbjuder likvärdiga garantier vad gäller teknisk och yrkesmässig kompetens samt garantier för oberoende.

**5 § Vid typkontroll skall stega eller arbetsbock ha granskats av kontrollorganet eller certifieringsorganet och visat sig uppfylla kraven i 3 §. Vidare skall stegar eller arbetsbockar ha provats av kontrollorganet, certifieringsorganet eller ett provningslaboratorium i tredjepartsställning som är ackrediterat för sådan provning enligt lagen (SFS 1992:1119) om teknisk kontroll**

- beträffande stege enligt svensk standard SS 2091, Stegar–bärbara stegar, utgåva 4 del E,
- beträffande arbetsbock enligt bilagan till dessa föreskrifter, och vid provningen visat sig uppfylla där ställda krav.

**6 §** Ett kontrollorgan eller ett certifieringsorgan som har genomfört typkontroll eller certifiering och funnit att stegen eller arbetsbocken uppfyller kraven i 5 §, skall utfärda typkontrollintyg respektive certifikat.

Typkontroll eller certifiering enligt 4 § gäller endast för stege eller arbetsbock som till material, dimension och utförande stämmer överens med det provade exemplaret. Typkontrollen eller certifieringen gäller dock även för stege eller arbetsbock som är kortare respektive lägre än det provade exemplaret, om den i övrigt stämmer överens med detta exemplar.

**7 §** Typkontroll eller certifiering enligt 4 § gäller i fem år när det gäller avlämnande av nya stegar eller arbetsbockar från tillverkare eller importör och måste därefter göras om. Den gäller i övrigt utan tidsbegränsning.

## **Märkning m.m.**

**8 §** Stegar och arbetsbockar skall då de avlämnas för att tas i bruk vara tydligt och varaktigt märkta med tillverkarens eller importörens namn, tillverkningsår och typbeteckning.

Stegar som är certifierade enligt 4 § andra eller tredje stycket skall dessutom vara märkta med en hänvisning till tillämplig standard. Övriga stegar och arbetsbockar skall vara märkta med uppgift om att de är typkontrollerade enligt dessa föreskrifter samt kontrollorganets eller certifieringsorganets namn och typkontrollintygets nummer.

**9 §** Stegar och arbetsbockar skall om det behövs vara tydligt och varaktigt märkta med monteringsanvisningar, då de avlämnas för att tas i bruk.

## **Användning**

**10 §** Stege får användas endast som tillträdesled och för kortvarigt arbete från stegen. Arbete från stege får endast ske om riskerna med att använda stege är så små att annan säkrare utrustning inte är befogad.

**11 §** Stegar skall användas på ett sådant sätt att man kan stå stadigt och hålla sig fast på ett säkert sätt. Detta gäller särskilt om något måste bäras i handen.



**12 §** Endast lätt och hanterlig börda får hanteras på stege eller arbetsbock. Bärbar stege får endast beträdas av en person åt gången.

Vid arbete från stege eller arbetsbock får endast sådana verktyg och redskap användas som kan hanteras säkert från stegen eller arbetsbocken.

**13 §** Stege och arbetsbock skall ha för ändamålet lämplig längd respektive höjd. När stege används som tillträdesled skall tillträdet kunna göras på ett säkert sätt. Stegen skall vara tillräckligt mycket högre än det plan som skall nås med hjälp av stegen, om inte andra anordningar ändå gör det möjligt att hålla sig fast på ett säkert sätt.

**14 §** Utskjutande stegdel i toppen på fristående stege får inte beträdas.

**15 §** Stegar skall placeras på ett sådant sätt att deras stabilitet under användningen säkras. Stege eller arbetsbock som inte kan ställas upp säkert skall stagas eller förankras.

Stege eller arbetsbock skall vila på ett stadigt, hållfast och orörligt underlag av lämplig storlek så att stegpinnarna eller trappstegen är horisontella.

Stege eller arbetsbock med hjul skall säkras mot lägesförändring innan de används.

**16 §** Stegar som är sammansatta av flera delar skall användas på ett sådant sätt att det säkerställs att de olika delarna inte oavsiktligt kan rubbas i förhållande till varandra.

Upphängda stegar skall vara fastsatta på ett säkert sätt och, med undantag för repstegar, så att de inte kan rubbas eller komma i svängning.

**17 §** Följande typer av stegar får användas endast om de är stagade eller förankrade.

- Anliggande stege som är längre än 5 m.
- Fristående stege med plattform och knästöd och mer än 2 m höjd till plattformen.
- Annan fristående stege som är högre än 3 m.

**18 §** Stegar och arbetsbockar skall underhållas väl och fortlöpande kontrolleras. De får inte användas om deras hållfasthet eller säkerhet i övrigt är nedsatt.

## **Särskilda bestämmelser**

**19 §** Bestämmelserna i 4 och 8 §§ utgör föreskrifter enligt 4 kap. 1 och 2 §§ arbetsmiljölagen (SFS 1977:1160). Brott mot nu nämnda föreskrifter kan enligt 8 kap. 2 § första stycket samma lag medföra böter.

## **Ikraftträdande och övergångsbestämmelser**

Dessa föreskrifter träder i kraft den 1 januari 2005. Samtidigt upphävs Arbetskyddsstyrelsens föreskrifter om stegar och arbetsbockar (AFS 1999:10).

Typgodkännande och typkontroll enligt äldre bestämmelser gäller som typkontroll enligt dessa föreskrifter.

Bestämmelserna om märkning i 8 § andra stycket andra meningen AFS 1999:10 gäller även i fortsättningen stegar som typkontrollerats enligt de föreskrifterna.

KENTH PETTERSSON

Jan Westman

Maria Hagberg

## **Provningsbestämmelser för arbetsbockar**

### **Allmänt**

Vid provning skall längd mätas i mm, vinkelmått i grader och provlast i newton (N).

Mätinstrument vid provning skall ha minst följande noggrannhet:

1 mm för längdmätning

1° för vinkelmätning

10 % för provlaster, dock högst 20 N.

### **1. Provning av arbetsbockens ben och plattform**

Under varje ben på arbetsbocken skall en hjulförsedd platta placeras.

En provlast på 3 500 N skall anbringas vertikalt mitt på plattformen under 1 minut. Lasten skall anbringas över hela plattformens bredd och över en längd av 100 mm.

Efter att provlasten avlägsnats får det inte finnas några kvarstående deformationer på arbetsbocken.

### **2. Provning av arbetsbockens steg**

En provlast på 3 500 N skall anbringas vertikalt mitt på det längsta ostöttrade steget eller på det längsta steget om alla steg är stöttade (extra förstärkta). Lasten skall anbringas under en tid av 1 minut. Den skall anbringas över hela stegets bredd och över en längd av 100 mm.

Efter att provlasten avlägsnats får det inte finnas några kvarstående deformationer, vare sig i förbindelsen mellan ben och steg eller i själva steget.

### **3. Vridprovning av steg**

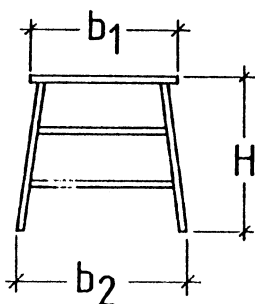
Ett vridande moment av 100 Nm skall anbringas mitt på steget med en 80 mm bred tvinganordning. Vridmomentet skall anbringas omväxlande i de båda riktningarna sammanlagt 10 gånger i vardera riktningen och under 1 minut varje gång.

Under provningen får det uppstå högst  $\pm 1^\circ$  relativ rörelse i förbindelsen mellan ben och steg.

Det får efter provningen inte finnas några kvarstående deformationer vare sig i förbindelsen eller i själva steget.

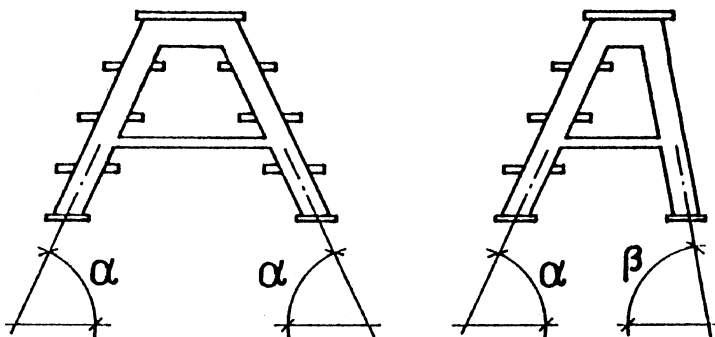
#### 4. Provning av stabilitet (mätning av funktionsmått)

Det utvändiga måttet vid basen ( $b_2$ ), höjden ( $H$ ) och plattformens bredd ( $b_1$ ) skall mätas. Därvid skall följande gälla:  $b_2 \geq b_1 + 0,1 H$ . Se figur A.



Figur A

Lutningen på stegdel och stöddel skall mätas. Lutningen skall vara mellan  $60\text{--}70^\circ$  ( $\alpha$ ) för stegdelen och mellan  $65\text{--}85^\circ$  ( $\beta$ ) för stöddelen. Se figur B.



Figur B

## **Arbetsmiljöverkets allmänna råd om tillämpningen av föreskrifterna om stegar och arbetsbockar**

Arbetsmiljöverket meddelar följande allmänna råd om tillämpningen av Arbetsmiljöverkets föreskrifter (AFS 2004:3) om stegar och arbetsbockar.

Allmänna råd har en annan juridisk status än föreskrifter. De är inte tvingande, utan deras funktion är att förtydliga innebörden i föreskrifterna (till exempel upplysa om lämpliga sätt att uppfylla kraven samt visa exempel på praktiska lösningar och förfaringssätt) och att ge rekommendationer, bakgrundsinformation samt hänvisningar.

### **Bakgrund**

Föreskrifterna är en revidering av Arbetarskyddsstyrelsens föreskrifter om stegar och arbetsbockar, AFS 1999:10. Stegar och arbetsbockar används i yrkeslivet inom alla verksamhetsområden. Undersökningar i Sverige och utomlands visar att olycksfall vid användning av stegar är mycket vanliga. De vanligaste olycksfallsorsakerna är att stegen välter, glider på underlaget eller går sönder under användning. Vad gäller arbetsbockar är material- eller konstruktionsfel en vanlig orsak till olycksfall.

Sverige skall som medlem av Europeiska unionen (EU) överföra EG-direktiv till svenska föreskrifter. Reglerna inom EU för arbetstagarnas säkerhet och hälsa anges i ett ramdirektiv (89/391/EEG) som ger de grundläggande reglerna för säkerhet på arbetsplatsen. Ett antal särdirektiv ger också minimikrav som inte får underskidas i EU:s medlemsländer. Det andra särdirektivet (89/655/EEG, ändrat genom direktiv 95/63/EG och direktiv 2001/45/EG) innehåller krav för säker användning av arbetsutrustning i arbetet. Allmänna bestämmelser om användning av arbetsutrustning baserade på det andra särdirektivet finns i Arbetarskyddsstyrelsens föreskrifter om användning av arbetsutrustning.

Den här revideringen av föreskrifterna om stegar och arbetsbockar baseras på direktiv 2001/45/EG. Direktivet behandlar ytterligare krav för användning av arbetsutrustning avsedd för tillfälligt arbete på nivåer över mark- eller golvplan. De krav i direktivet som gäller användning av annan sådan arbetsutrustning än stegar återfinns i andra föreskrifter från Arbetsmiljöverket.

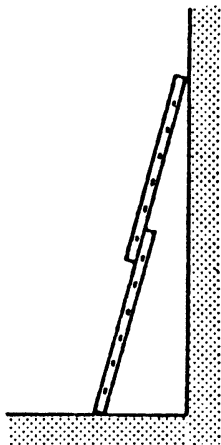
I samband med anpassningen till EG-rätten har även vissa andra ändringar gjorts. Tillämpningsområdet har förtydligats och dessutom utvidgats så att föreskrifterna i vissa delar omfattar även andra stegar än bärbara. De allmänna råden har kompletterats och hänvisningarna har uppdaterats.

## Kommentarer till vissa paragrafer

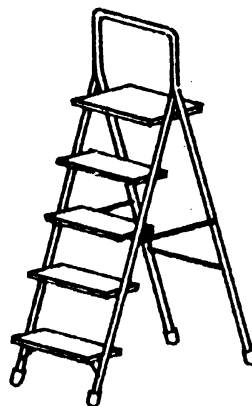
### Till 1 §

Bärbar stege definieras, i svensk standard SS 2091 utgåva 4, som stege som kan transporteras och resas utan hjälpmedel. En stege brukar betraktas som bärbar om den kan hanteras av två personer. Exempel på stegar som inte är bärbara är fastmonterade stegar och stegar som förflyttas med hjälpmedel.

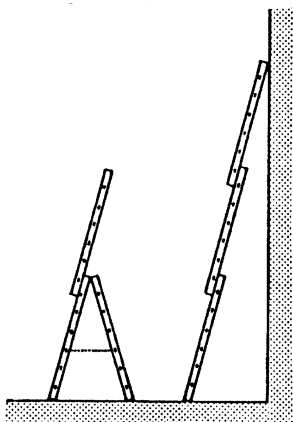
Fast monterad stege används till exempel för uppstigning på tak eller skorstenar, nedstigning i inspektionsbrunnar m.m. Bestämmelser om fast monterade stegar finns bland annat i Arbetskyddsstyrelsens föreskrifter om arbetsplatsens utformning och om byggnads- och anläggningsarbete samt i Boverkets Byggregler (BBR). Standard för fast monterade stegar finns i svensk standard SS 83 13 40 utgåva 3, Stegar för fast vertikal montering–Funktionskrav och i SS 83 13 36 utgåva 2, Skorstensstege–Funktionskrav. Dessutom är en standard för tillträde till maskiner, SS-EN-ISO 14122-4, under utarbetande.



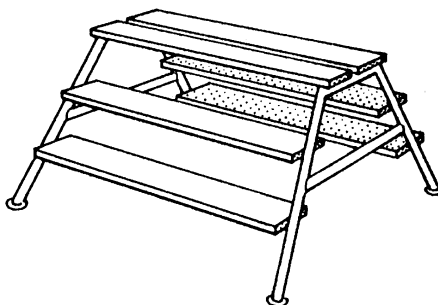
Figur 1 Utskjutsstege



Figur 2 Fristående stege



Figur 3 Kombinationsstege (fristående med utskjutande stegdel i toppen och utskjutningsstege)



Figur 4 Arbetsbock

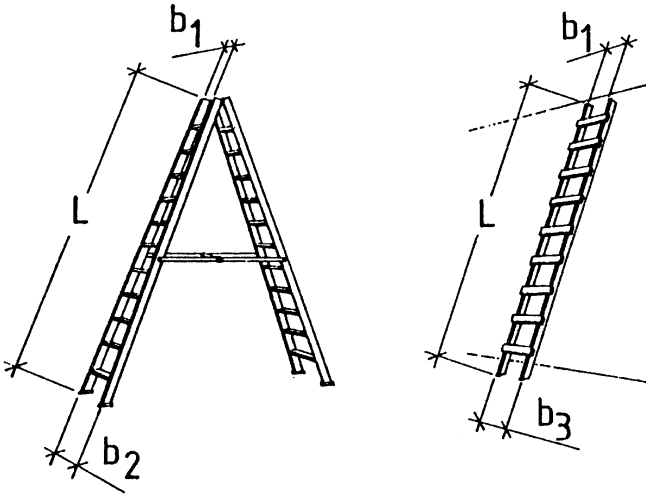
**Till 2 §** Exempel på stegar och arbetsbockar ges i figurerna 1–4.

Beteckningar som gäller olika typer av stegar och stegdelar finns även i del A i svensk standard SS 2091, Stegar–Bärbara stegar, utgåva 4.

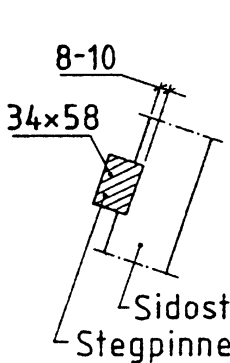
**Till 3 §** Stegar utförda enligt svensk standard SS 2091, utgåva 4, är exempel på stegar som uppfyller kraven i paragrafen vad gäller material och utformning.

Vid dimensionering av stegar kan man anta att de skall utsättas för en belastning motsvarande lägst en person med börda. För arbetsbockar kan man utgå från en belastning av två personer med börda. Detta motsvarar kraven i provningsbestämmelserna för stegar och arbetsbockar enligt svensk standard SS 2091, utgåva 4 respektive dessa föreskrifters bilaga.

Man kan normalt utgå från att platstillverkade stegar och arbetsbockar av trä uppfyller kraven om de är utförda enligt exempel i figur 5 och 6 och virket utgörs av konstruktionsvirke i klass K24 (måttan i mm).



Steglängd L	– 4 000	4 000–5 000
Sidostycken	34 x 70	45 x 95
Stegpinnar	34 x 58 eller 22 x 70	



Exempel på lämpligt sätt  
att fästa stegpinne i  
sidostycke

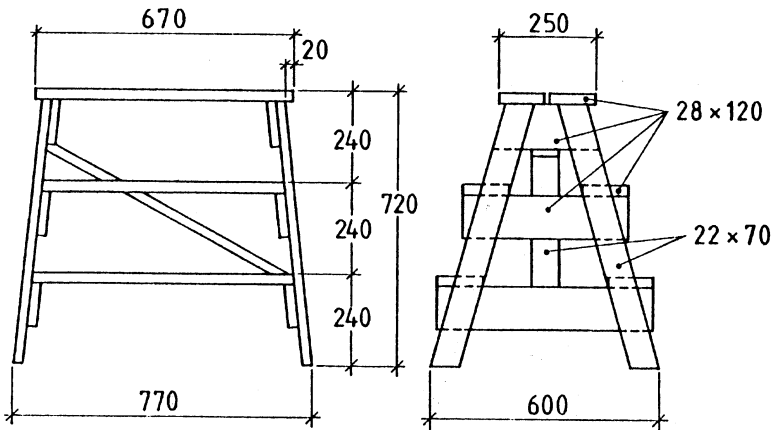
Invändig bredd vid översta stegpinnen ( $b_1$ ) större än 300

Utvändig bredd vid stegfoten ( $b_2$ ) större än  $300 + L/10$

Utvändig bredd vid stegfoten ( $b_3$ ) större än 400

Figur 5





Figur 6

Utöver kraven i paragrafen behöver stegar och arbetsbockar vid vissa arbeten ha ytterligare egenskaper. Vid till exempel arbete där det finns risk för beröring med spänningsförande anläggningsdel är det viktigt att använda isolerade stegar. Exempel på sådana arbeten är till exempel felsökning, inkoppling till befintlig anläggning och industrirengöring av elektriska anläggningsdelar. Under uppbyggnad av en elektrisk installation sker många arbeten när installationen inte står under spänning. Sådana arbeten kan utan risk utföras med till exempel metallstegar.

**Till 4 §** Den nordiska standarden INSTA 650:1993 för bärbara stegar är överförd som nationell standard genom svensk standard, SS 2091, utgåva 4 och norsk standard, NS-INSTA 650:1995.

**Till 6 §** Stegar och arbetsbockar av samma typ tillverkas ofta i olika längder respektive höjder. Om tillverkaren väljer samma material, dimensioner och utförande i olika storlekar behöver provning i samband med typkontroll eller certifiering endast utföras på den längsta stegen respektive den högsta arbetsbocken, vilket normalt är den ur provningssynpunkt mest kritiska typen. Uppfyller dessa stegar respektive arbetsbockar provningskraven är det uppenbart att även kortare stegar eller lägre arbetsbockar av samma typ uppfyller kraven.

**Till 7 §** Paragrafen innebär att typkontrollerade stegar och arbetsbockar eller certifierade stegar som levererats från tillverkare eller importör och som förvaras i lager eller tagits i bruk på arbetsplats får användas utan tidsbegränsning.

**Till 9 §** Av 3 kap. 8 § arbetsmiljölagen följer att med stege eller arbetsbock skall vid avlämnande följa tillräckliga anvisningar om montering, användning och skötsel.

Exempel på stege där monteringsanvisningar enligt paragrafen normalt behövs är sektionstege, utskjutsstege och kombinationsstege.

## **Till 10–12 §§**

### **Tillträde**

I Arbetarskyddsstyrelsens föreskrifter om användning av arbetsutrustning finns allmänna bestämmelser om hur valet av lämpligaste sättet för tillträde till en tillfällig arbetsplats på nivåer över mark- eller golvplan skall ske. Bestämmelser om hur förbindelseleder och tillträdesleder skall vara utformade finns även i Arbetarskyddsstyrelsens föreskrifter om arbetsplatsens utformning och i Arbetarskyddsstyrelsens föreskrifter om byggnads- och anläggningsarbete. Stege är i allmänhet olämplig som tillträdesled, bland annat eftersom många allvarliga fallolyckor inträffar när man använder stegar. En tillämpning av de nu nämnda bestämmelserna leder i de flesta fall fram till att annat sätt än stege skall användas för tillträde.

### **Arbete från stege**

I föreskrifterna om användning av arbetsutrustning finns även allmänna bestämmelser om vilken arbetsutrustning som skall väljas för tillfälligt arbete på nivåer över mark- eller golvplan. De handlar om förutsättningarna för att man skall få använda sådan utrustning, val av utrustning, åtgärder för att minimera risker m.m. Vid tillämpningen av 10–12 §§ gäller även de ovan nämnda bestämmelserna.

Arbete från stege är ofta olämpligt och förenat med risker för olycksfall och för ohälsa på grund av ergonomiskt oriktiga arbetsställningar. De bedömningar som skall göras enligt 10 § och enligt bestämmelserna i Arbetarskyddsstyrelsens föreskrifter om användning av arbetsutrustning leder erfarenhetsmässigt i de flesta fall fram till att annan säkrare utrustning än stege, till exempel ställning, skall användas.

De kortvariga arbeten det kan vara fråga om i 10 § är städning, byte av trasiga lampor, enklare smörjning, enstaka monteringsarbete samt utbyten och justeringar etc. Emellertid är till exempel ett monteringsarbete ibland så omfattande att det inte kan räknas som kortvarigt.

Det kan vara riskabelt att stå på en anliggande stege och arbeta med båda händerna. Om möjligt bör man därför arbeta med ena handen och

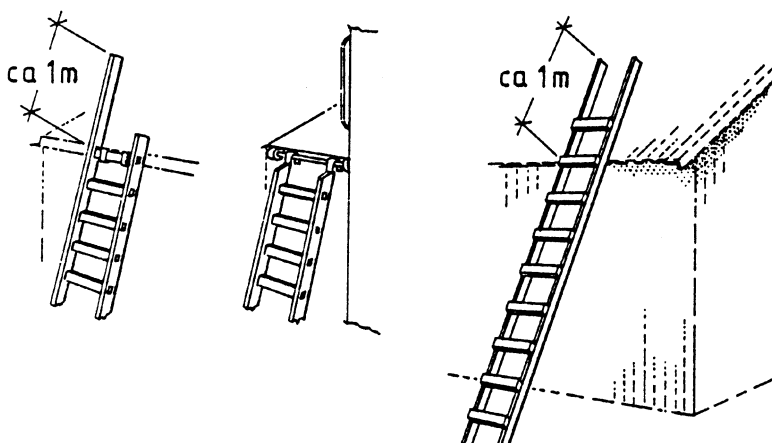
### AFS 2004:3

hålla fast sig med den andra. Det är då viktigt att verktyg och liknande är sådana att de kan hanteras med den fria handen.

Person som skall transportera material eller verktyg förutsätts normalt använda transportled. Exempel på transportled är hiss, trappa och liknande.

**Till 13 §** Det är normalt lämpligt att välja en så lång stege att arbetet kan ske från högst fjärde steget uppifrån räknat. Från fristående stege med plattform och knästöd kan dock arbetet utföras från alla steg inklusive plattformen.

Exempel på hur tillträdet kan ordnas visas i figur 7.



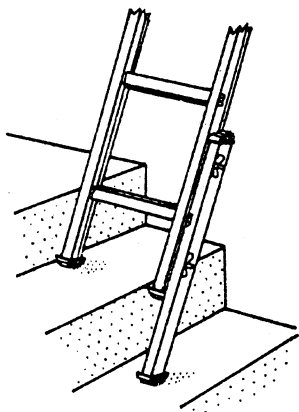
Figur 7

**Till 14 §** Figur 3 (vänstra bilden) i kommentaren till 2 § visar exempel på fristående stege med utskjutande stegdel i toppen.

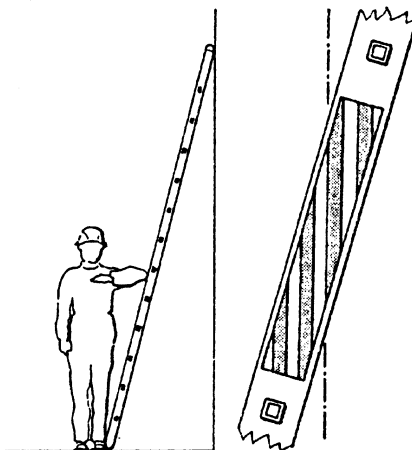
**Till 15 §** Risken att stegen glider eller välter vid användning är beroende av stegtyp. Se figur 11.

För anliggande stege är risken störst att den glider rakt ut vid basen, därefter kommer risken att den anliggande stegen glider i sidled i toppen. För fristående stege är risken störst att stegen välter i sidled.

En anliggande stege har i regel den säkraste uppställningen vid lutningen ca 4:1 (75°). Ett sätt att kontrollera att anliggande stege har lämplig lutning är att göra som figur 9 visar. Ett annat sätt är till exempel att förse stegen med markeringstejp som visar när stegen är rätt uppställd.



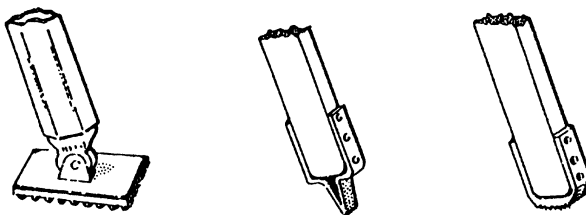
Figur 8



Figur 9

För att förhindra att stegen glider mot underlaget är det viktigt att rätt typ av glidskydd väljs. Exempel på olika typer av glidskydd lämpliga för olika underlag visas i figur 10.

- 1) Hala underlag      2) Mjuka underlag      3) Sträva underlag



Figur 10

SP, Sveriges Provnings- och Forskningsinstitut, har undersökt olika typer av glidskydd för stegar (Teknisk rapport SP-RAPP 1983:49). I undersökningen har man jämfört olika typer av glidskydd på vanligen förekommande underlag. Med ledning av resultaten från provningarna har man sedan angett en lämplig provningsmetod för glidskydd.

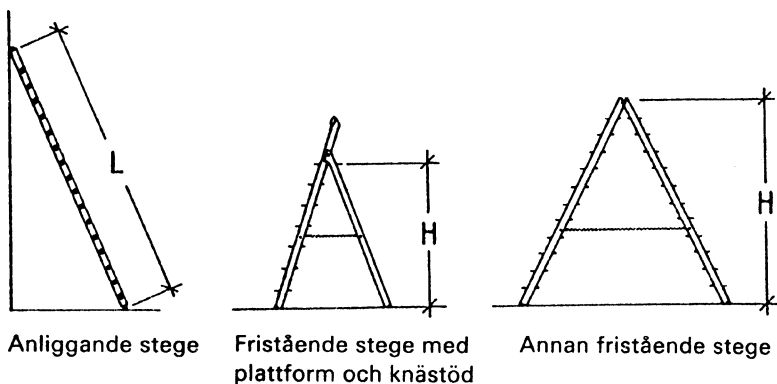
SP har även givit ut rapporten "Glidskydd på stegar – Provning och utvärdering av funktion" (SP-AR 2000:33).

Vid arbete på lutande plan kan lämpligt förlängningsben användas för att utjämna nivåskillnaderna. Exempel, se figur 8.

**Till 16 §** De stegar som avses i paragrafens första stycke är till exempel utskjutsstegar och sektionstegar.

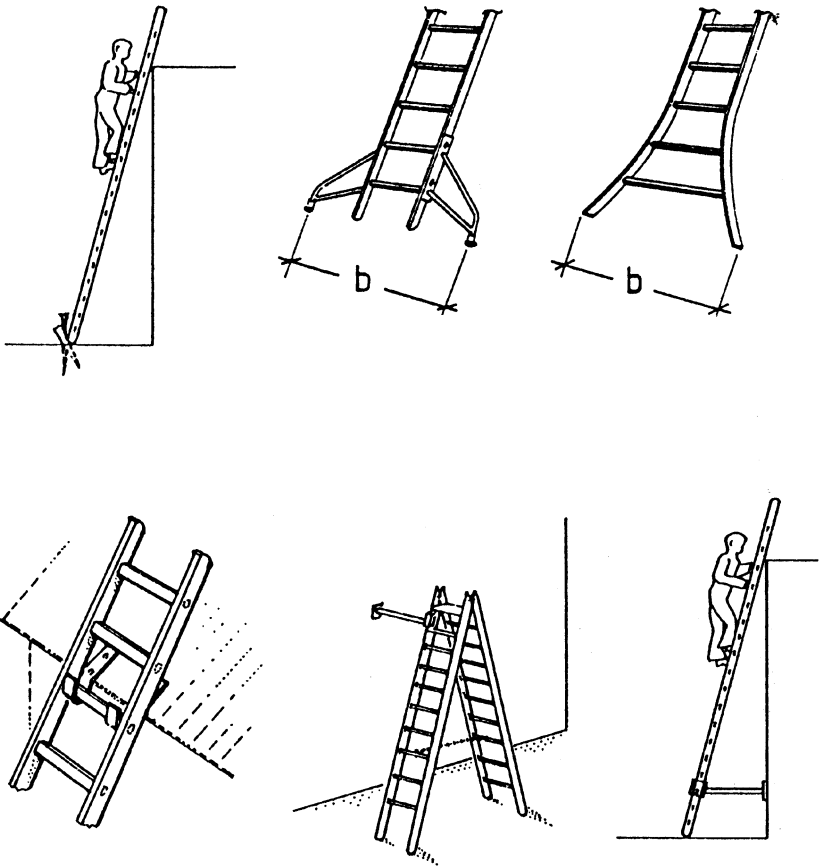
**Till 17 §** Skillnaden mellan kraven för olika typer av fristående stegar beror på att arbete från stege utan plattform normalt sker från högst fjärde steget uppifrån räknat medan arbete från stege med plattform kan ske från plattformen.

Längden (L) och höjden (H) hos stegar brukar mätas enligt nedanstående figur 11.



Figur 11

Exempel på stängning eller förankring; se figur 12



Figur 12 Stängning eller förankring

**Till 18 §** Exempel på skador kan vara brustna stegpinnar, sprickor eller kraftiga bucklor i sidostyckena eller defekta spärranordningar.

## **Information från Arbetsmiljöverket**

AFS 1982:17	Anteckningar om jourtid, övertid och mertid
AFS 1998:4	Användning av arbetsutrustning
AFS 2001:3	Användning av personlig skyddsutrustning
AFS 1998:5	Arbete vid bildskärm
AFS 1994:1	Arbetsanpassning och rehabilitering
AFS 2000:42	Arbetsplatsens utformning (ändrad genom AFS 2003:1)
AFS 1998:1	Belastningsergonomi
AFS 1992:10	Buller
AFS 1982:3	Ensamarbete
AFS 1999:7	Första hjälpen och krisstöd
AFS 2000:4	Kemiska arbetsmiljörisker
AFS 1993:17	Kränkande särbehandling i arbetslivet
AFS 1996:1	Minderåriga
AFS 1980:14	Psykiska och sociala aspekter på arbetsmiljön
AFS 2001:1	Systematiskt arbetsmiljöarbete
AFS 1997:11	Varselmärkning och varselsignalering på arbetsplatser

För att hålla sig uppdaterad om Arbetsmiljöverkets föreskrifter kan det vara bra att regelbundet via Internet gå in på vår webbplats [www.av.se](http://www.av.se) och under ”Regler” kontrollera vilka föreskrifter som gäller för den aktuella verksamheten.

För att få reda på hur den aktuella lag- eller förordningstexten ser ut kan man exempelvis via Internet gå in på [www.lagrummet.gov.se](http://www.lagrummet.gov.se) och ta fram den senaste versionen av lagar och förordningar som man är intresserad av.

Notera att det kan finnas fel i dokument på Internet och att det är den tryckta versionen som gäller rättsligt.

**ARBETSMILJÖVERKET**  
**Publikationsservice**

Box 1300 • 171 25 SOLNA  
Tfn: 08-730 97 00 • Telefax: 08-735 85 55

ISBN 91-7930-436-2  
ISSN 1650-3163