

# ELITGARDEROB

## Monteringsanvisning

---

**FAKTA:**

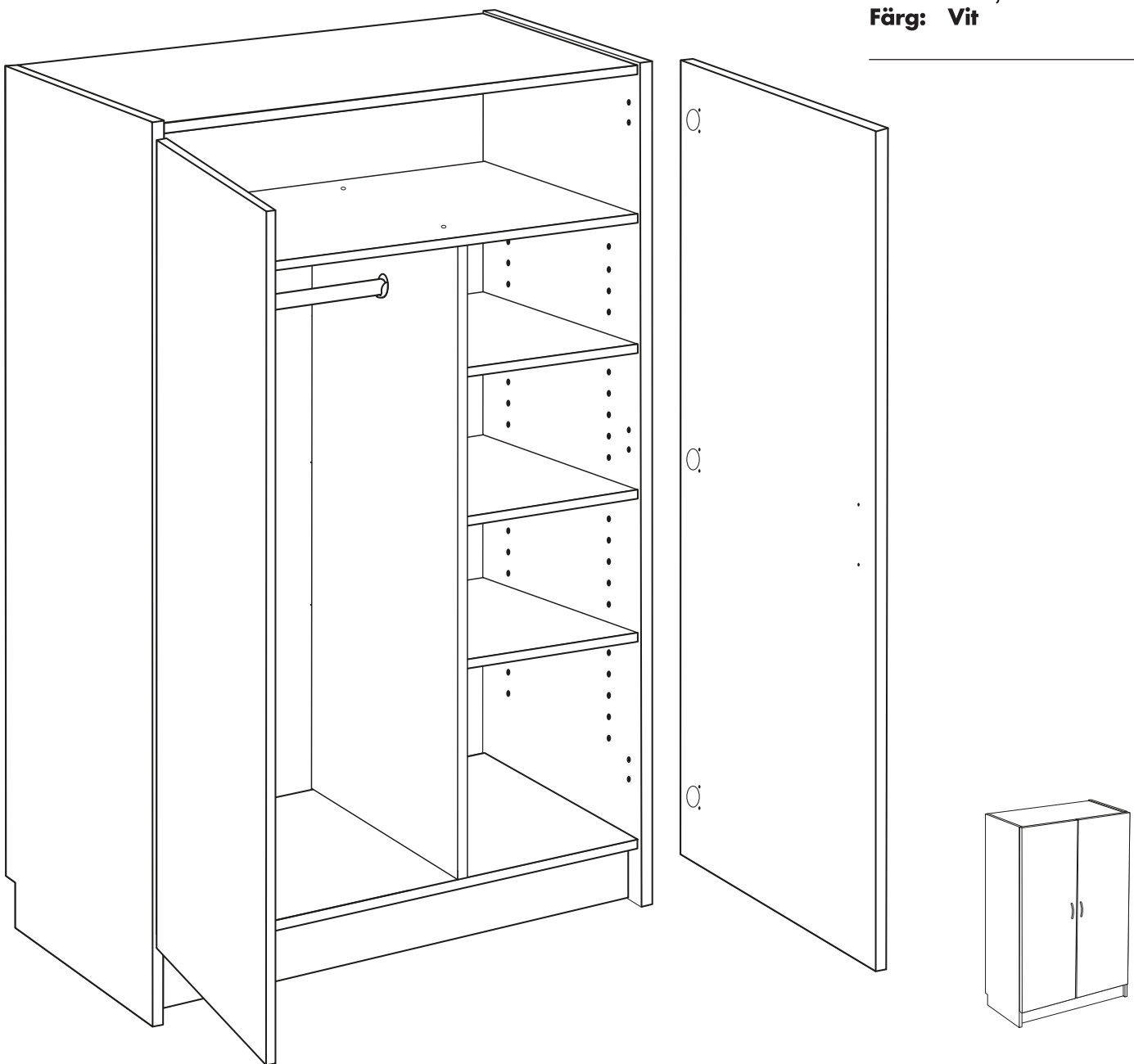
**Höjd: 2080 mm**

**Djup: 580 mm**

**Bredd: 800, 1000 mm**

**Färg: Vit**

---



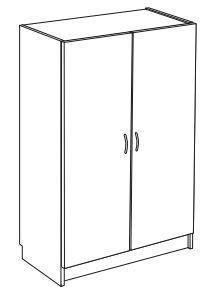
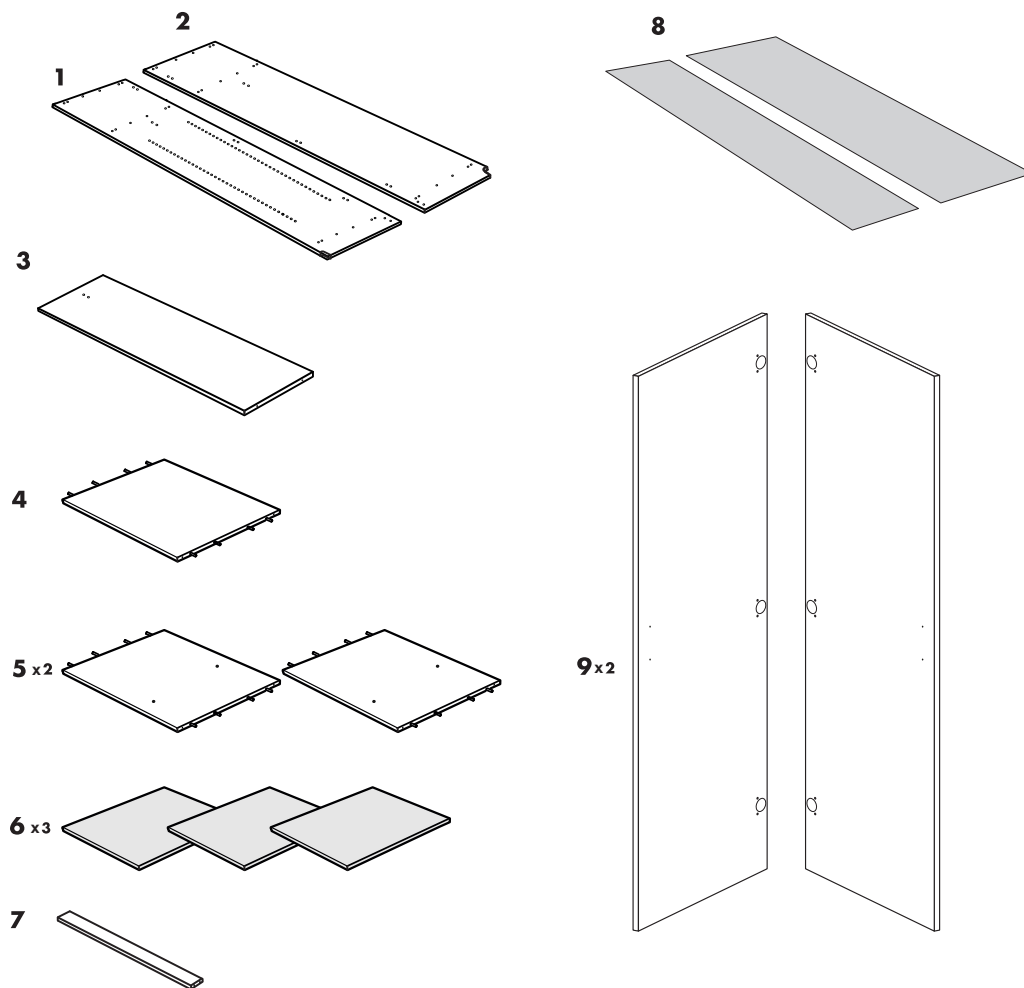
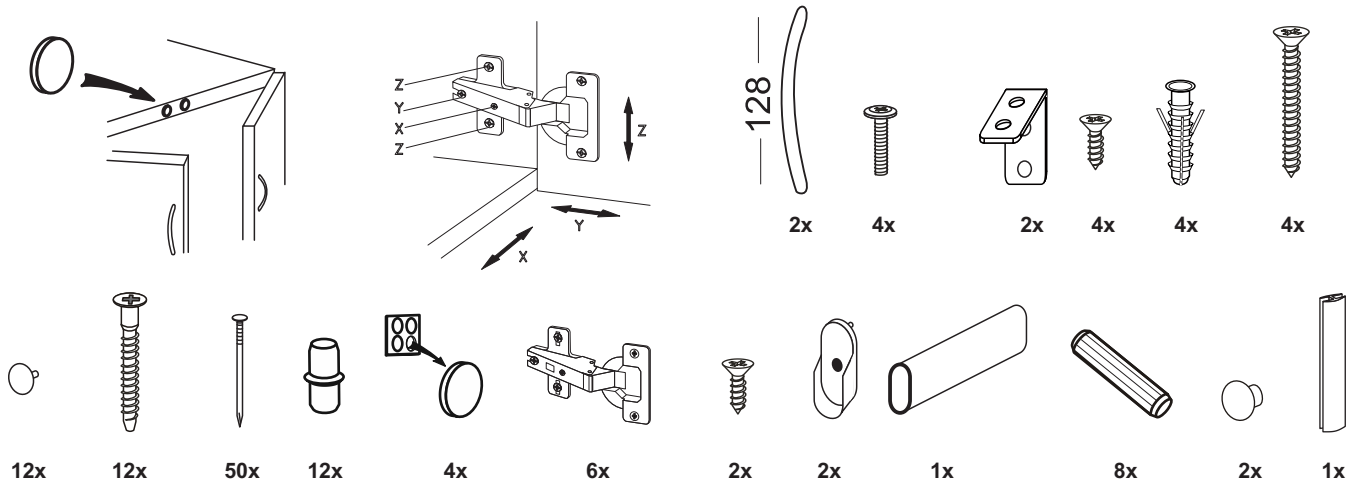
# ELITGARDEROB

## monteringsanvisning

**Varning!** GarderoBen kan tippa om den inte fästs i väggen permanent. Fästanordning inkluderas ej i förpackningen. Kontakta byggvarufackhandel för vidare råd gällande lämplig fästning.

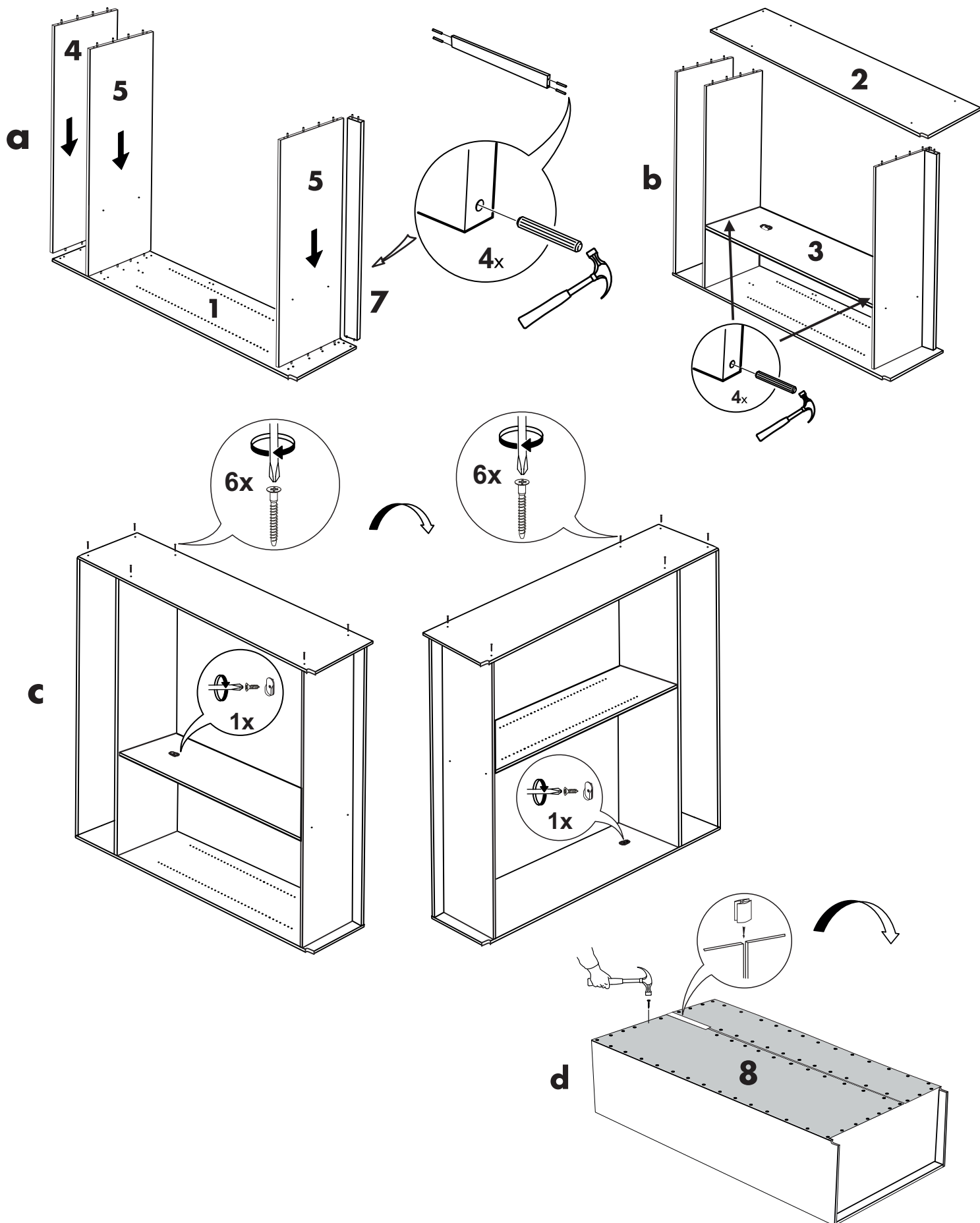
**Warning!** To prevent the furniture to fall over it has to be fixed permanently to the wall. Fixing device are not included. Contact your local specialized dealer for further advice.

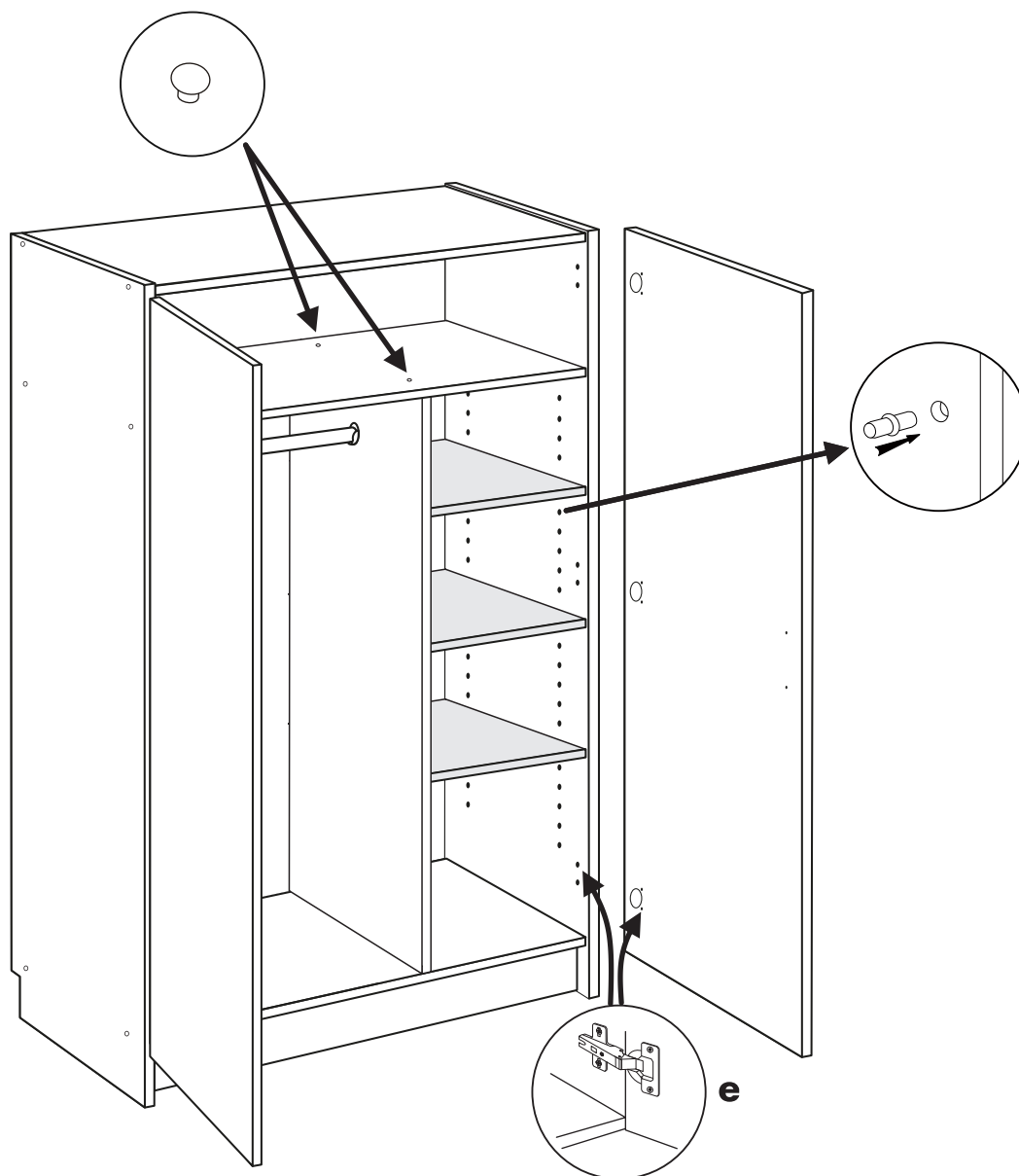
### FÖLJANDE INKLUDERAS I FÖRPACKNINGEN



Det här behöver du för att montera din Elitgarderob:  
Hammare  
Skruvmejsel

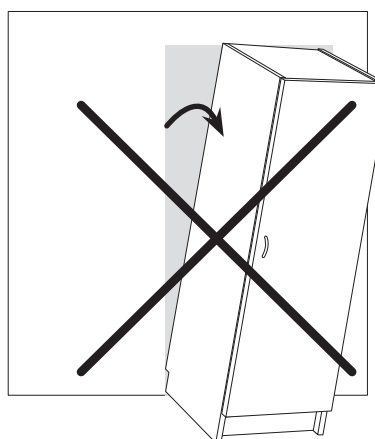
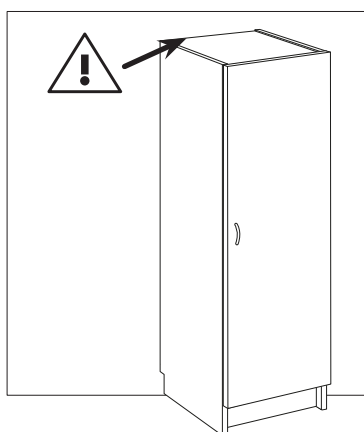
MONTERA DIN ELITGARDEROB SÅ HÄR:





**Din Elitgarderoob är nu färdig. Glöm inte att fästa garderooben i väggen, detta för att förhindra att garderooben tippar.**

**OBS!**



Besök gärna [www.byggelit.se](http://www.byggelit.se) för att hitta övriga produkter i vårt sortiment. Byggelits smidiga och smarta produkter och lösningar ger er möjligheter att förverkliga era bygg- och inredningsdrömmar. Vi finns till hands med skivor för golv, vägg, tak och inredning inte bara när ni bygger nytt, utan även bygger om.

**Byggelit**