



ACCESSORI IN DOTAZIONE

INCLUDED ACCESSORIES

Sportello in acciaio curvo
con doppio manico



Steel door
with double curved handle

Tutta la bontà del forno refrattario con la cupola in un solo pezzo e con uscita fumi tonda.
Tutto più facile e veloce con **Cupolino**: fare un forno in refrattario prefabbricato è diventato facile e veloce!
Cupolino è un forno prefabbricato da rivestire a piacimento.

All the goodness of a refractory oven with the dome in one piece and a round flue exit.
Everything is easier and faster with **Cupolino**: creating a modular refractory oven becomes easy and fast!
Cupolino is a modular oven that can be covered as you wish.



CARATTERISTICHE TECNICHE / TECHNICAL DETAILS

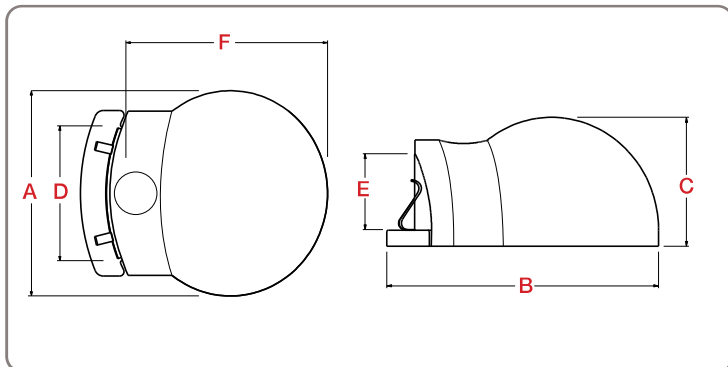
| | |
|--|---|
| Peso / Weight | 90 kg / 198 Lbs |
| Area piano forno / Oven floor area | 0,45 m ² / 4.84 ft ² |
| Minuti per scaldare / Heating time | 45 |
| N° pizze alla volta / Pizza capacity | 2 |
| Infornata di pane / Bread capacity | 4 Kg / 8 Lbs |
| Consumo medio / Average fuel consumption | 3 Kg/h / 6 Lbs/h |
| Temperatura massima / Max oven temperature | 400 C / 752 F |
| Combustibile consigliato / Recommended fuel | Ciocchi, Potature / Logs, trimmings |

CANNA FUMARIA (inst. interna) / CHIMNEY (for indoor installation)

Altezza canna > 5 mt /
Chimney height > 16,4 ft

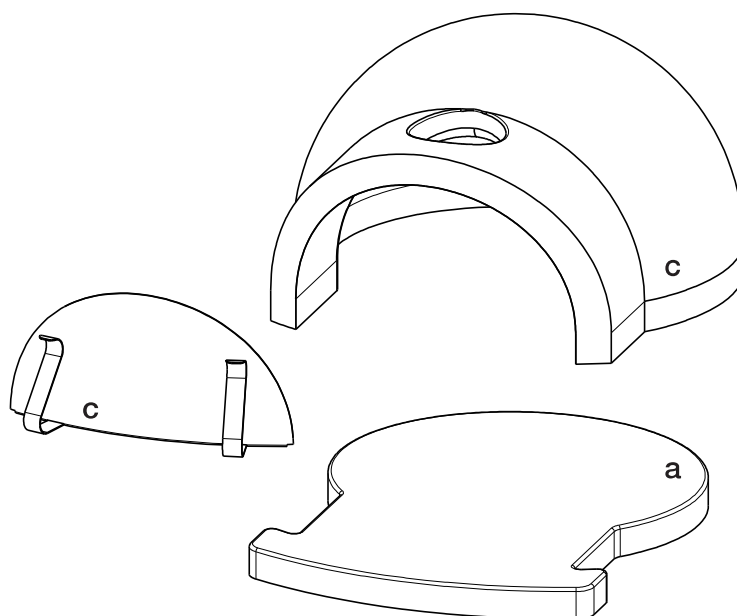
Diametro 15 cm oppure 15x15 cm /
Diameter 5,9 In or 5,9x5,9 In

MISURE / DIMENSIONS



| | | |
|----------|---------------------------------------|---------------------|
| A | Larghezza totale / Total width | 70 cm / 27,58 In |
| B | Lunghezza totale / Total length | 85 cm / 33.49 In |
| C | Altezza totale / Total height | 40 cm / 15,76 In |
| D | Larghezza bocca / Oven mouth width | 46 cm / 18,12 |
| E | Altezza bocca / Oven mouth height | 24 cm / 9,4 In |
| F | Diametro interno / Inside diameter | 60 cm / 23,6 In |

| | Cod. | N° | Desc. |
|----------|-----------|----|-----------------|
| a | XFPCUP60 | 1 | Piano forno |
| b | XFCCUP60 | 1 | Cupola forno |
| c | YSPOCUP60 | 1 | Sportello forno |



N.B. Seguire l'ordine alfabetico per il montaggio del forno.

cod. FTDCUP70



CANNA FUMARIA (inst. interna) / CHIMNEY (for indoor installation)

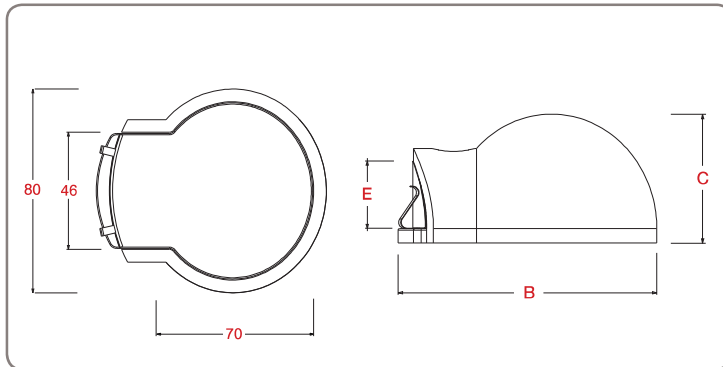
Altezza canna > 5 mt /
Chimney height >16,4 ft

Diametro 15 cm oppure 15x15 cm /
Diameter 5,9 In or 5,9x5,9 In

CARATTERISTICHE TECNICHE / TECHNICAL DETAILS

| | |
|--|---|
| Peso / Weight | 130 Kg / 286,6 Lbs |
| Area piano forno / Oven floor area | 0,4 m ² / 4,3 ft ² |
| Minuti per scaldare / Heating time | 45 |
| N° pizze alla volta / Pizza capacity | 3 |
| Infornata di pane / Bread capacity | 6 Kg / 13,2 Lbs |
| Consumo medio / Average fuel consumption | 3,5 Kg/h / 7,7 Lbs/h |
| Temperatura massima / Max oven temperature | 400 °C 752 °F |
| Combustibile consigliato / Recommended fuel | Ciocchi, potature / Logs, trimmings |

MISURE / DIMENSIONS

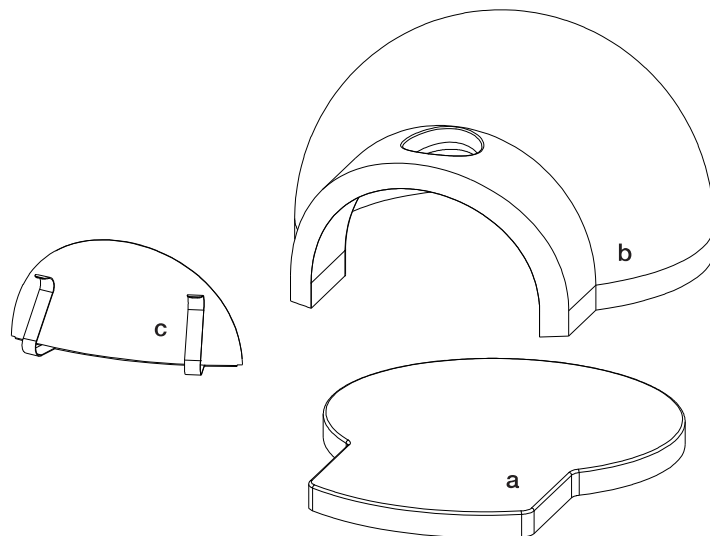


MISURE / DIMENSIONS

| | | |
|----------|---------------------------------------|--------------------|
| A | Larghezza totale / Total width | 80 cm / 31,5 In |
| B | Lunghezza totale / Total length | 90 cm / 35,4 In |
| C | Altezza totale / Total height | 45 cm / 17,7 In |
| D | Larghezza bocca / Oven mouth width | 47 cm / 18,5 In |
| E | Altezza bocca / Oven mouth height | 24 cm / 9,4 In |
| F | Diametro interno / Inside diameter | 70 cm / 27,5 In |

MONTAGGIO e componenti / ASSEMBLY and parts list

| | Cod. | N° | Desc. |
|----------|-----------|----|-----------------|
| a | XFPCUP | 1 | Piano forno |
| b | XFCCUP70 | 1 | Cupola forno |
| c | YSPOCUP70 | 1 | Sportello forno |



N.B. Seguire l'ordine alfabetico per il montaggio del forno.

cod. FTDCUP80



CANNA FUMARIA (inst. interna) / CHIMNEY (for indoor installation)

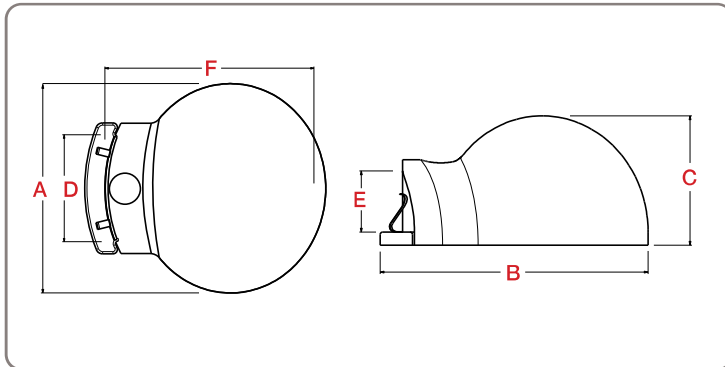
Altezza canna > 5 mt /
Chimney height > 16,4 ft

Diametro 15 cm oppure 15x15 cm /
Diameter 5,9 In or 5,9x5,9 In

CARATTERISTICHE TECNICHE / TECHNICAL DETAILS

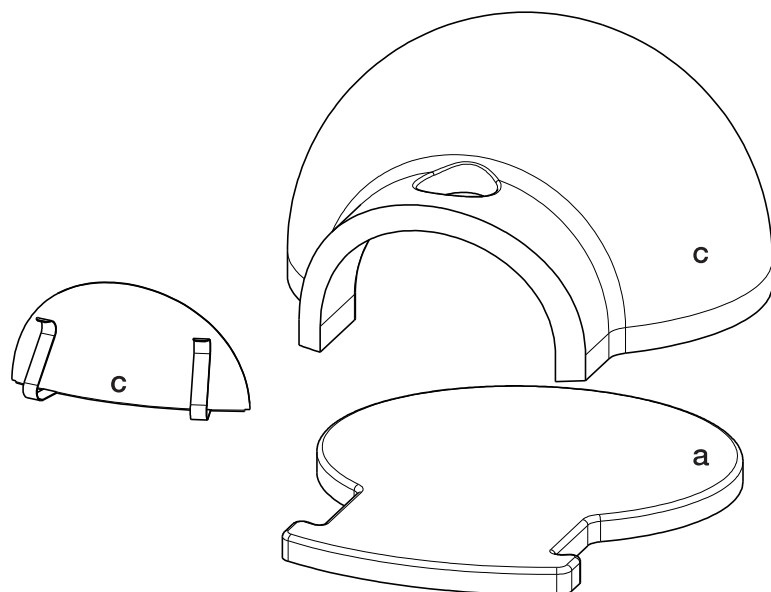
| | |
|--|--|
| Peso / Weight | 145 Kg / 319 Lbs |
| Area piano forno / Oven floor area | 0,45 m ² / 2.9 ft ² |
| Minuti per scaldare / Heating time | 45 |
| N° pizze alla volta / Pizza capacity | 4 |
| Infornata di pane / Bread capacity | 8 Kg / 17 Lbs |
| Consumo medio / Average fuel consumption | 4 Kg/h / 8 Lbs/h |
| Temperatura massima / Max oven temperature | 400 C / 752 F |
| Combustibile consigliato / Recommended fuel | Ciocchi, Potature / Logs, trimmings |

MISURE / DIMENSIONS



| | | |
|----------|---------------------------------------|-------------------------|
| A | Larghezza totale / Total width | 90 cm / Total width |
| B | Lunghezza totale / Total length | 104 cm / Total width |
| C | Altezza totale / Total height | 50 cm / Total width |
| D | Larghezza bocca / Oven mouth width | 46 cm / Total width |
| E | Altezza bocca / Oven mouth height | 24 cm / 9,4 In |
| F | Diametro interno / Inside diameter | 80 cm / 31,5 In |

| | Cod. | N° | Desc. |
|----------|-----------|----|-----------------|
| a | XFPCUP80 | 1 | Piano forno |
| b | XFCCUP80 | 1 | Cupola forno |
| c | YSPOCUP80 | 1 | Sportello forno |



N.B. Seguire l'ordine alfabetico per il montaggio del forno.