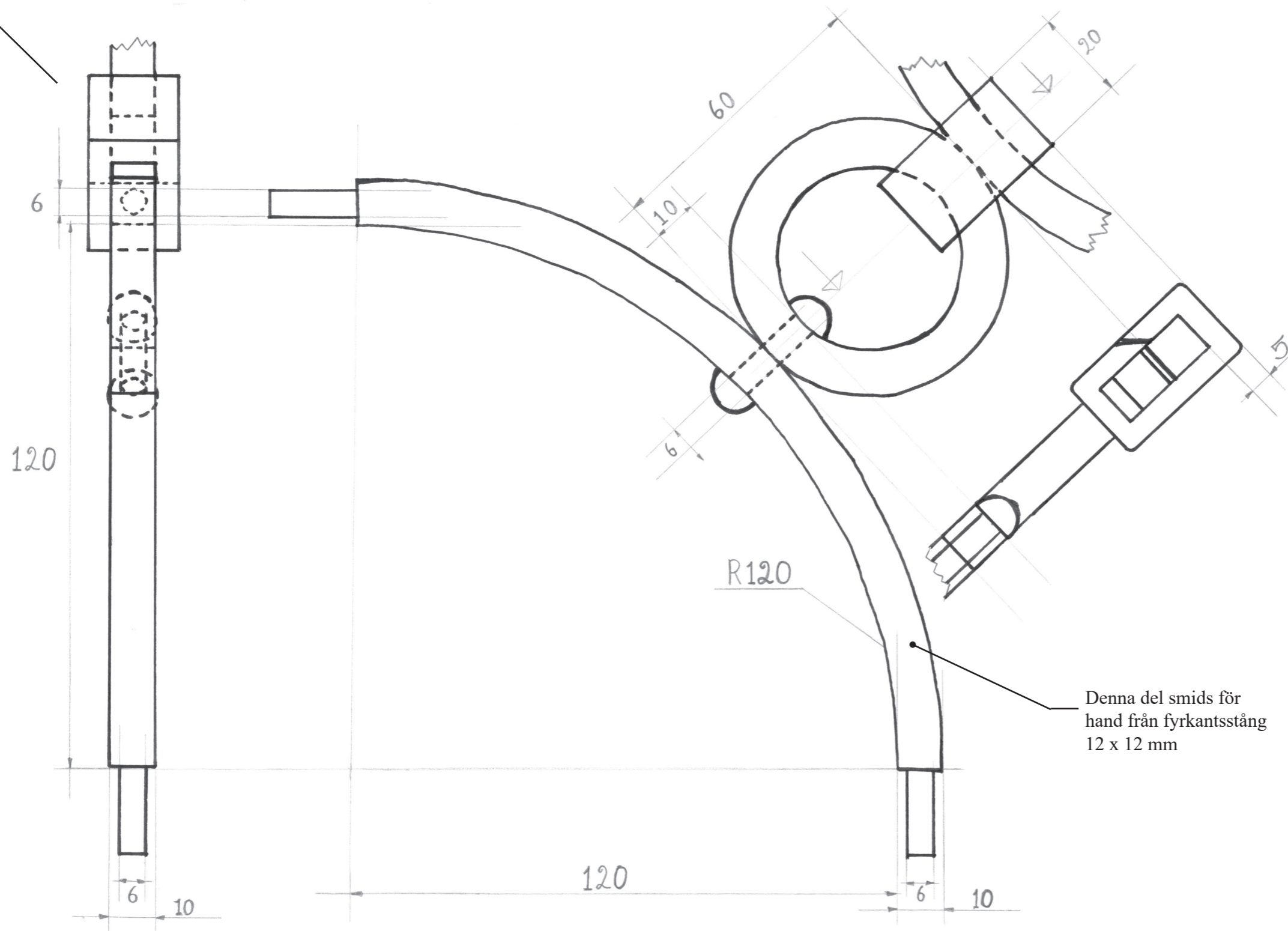


**F**

Denna del smids för hand från fyrkantsstång 12 x 12 mm

Kommentar					
Hålen borras 6 mm. Ringen välls samman, vällfogen ska inte gömmas bakom svepet/klamringen. Niten ska tillverkas under provveckan med de verktyg som anges i provbestämmelserna.					
Konstruerad av	Konceptskiss av	I samarbete med	År	Vyplacering	Skala
Gustav Thane	Svenolof Sundberg	Mathias Helje	2019		1:1
Titel på verket		Titel på blad		Utgåva	Blad
Gesäll - standardprov No 1		Ringböj		1	7 (7)
Ritningen redigerad av Konstsmidesföreningens styrelse nov 2019					