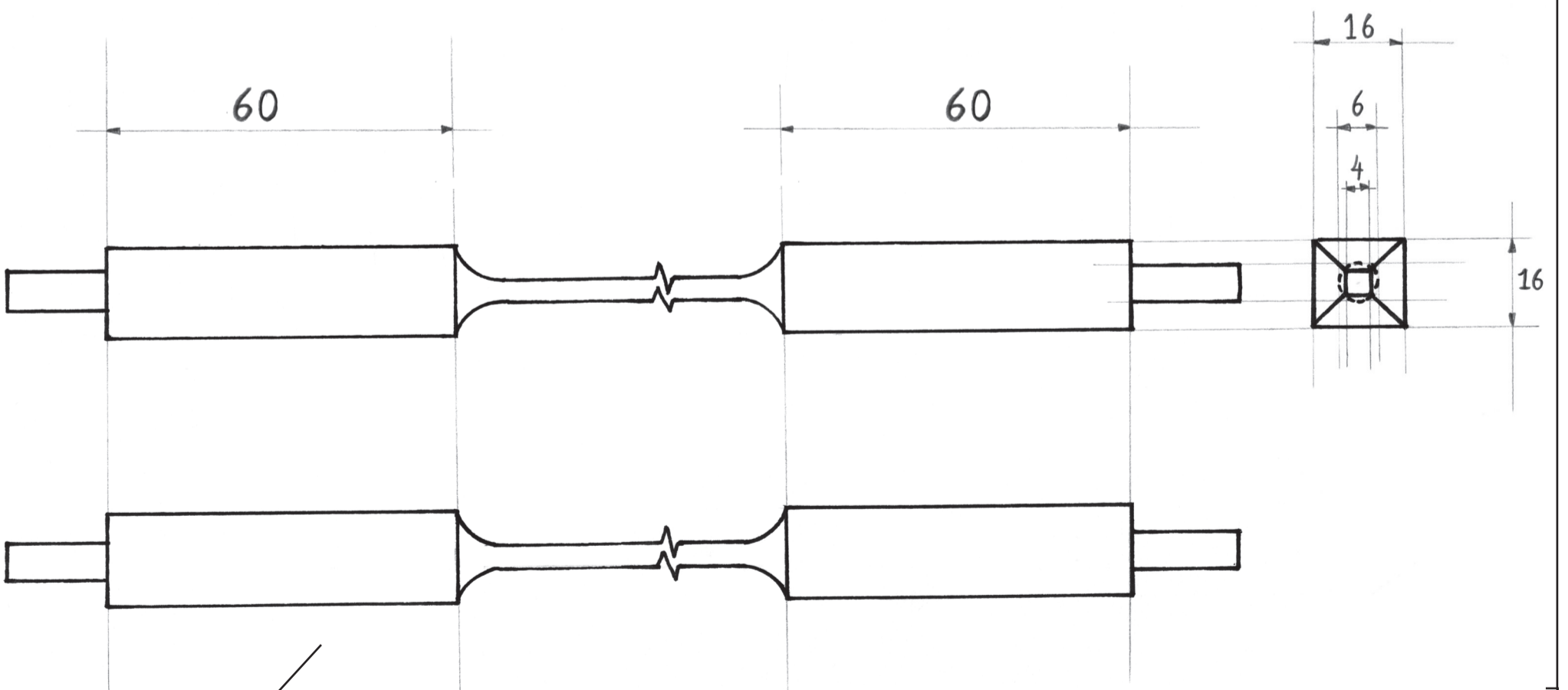
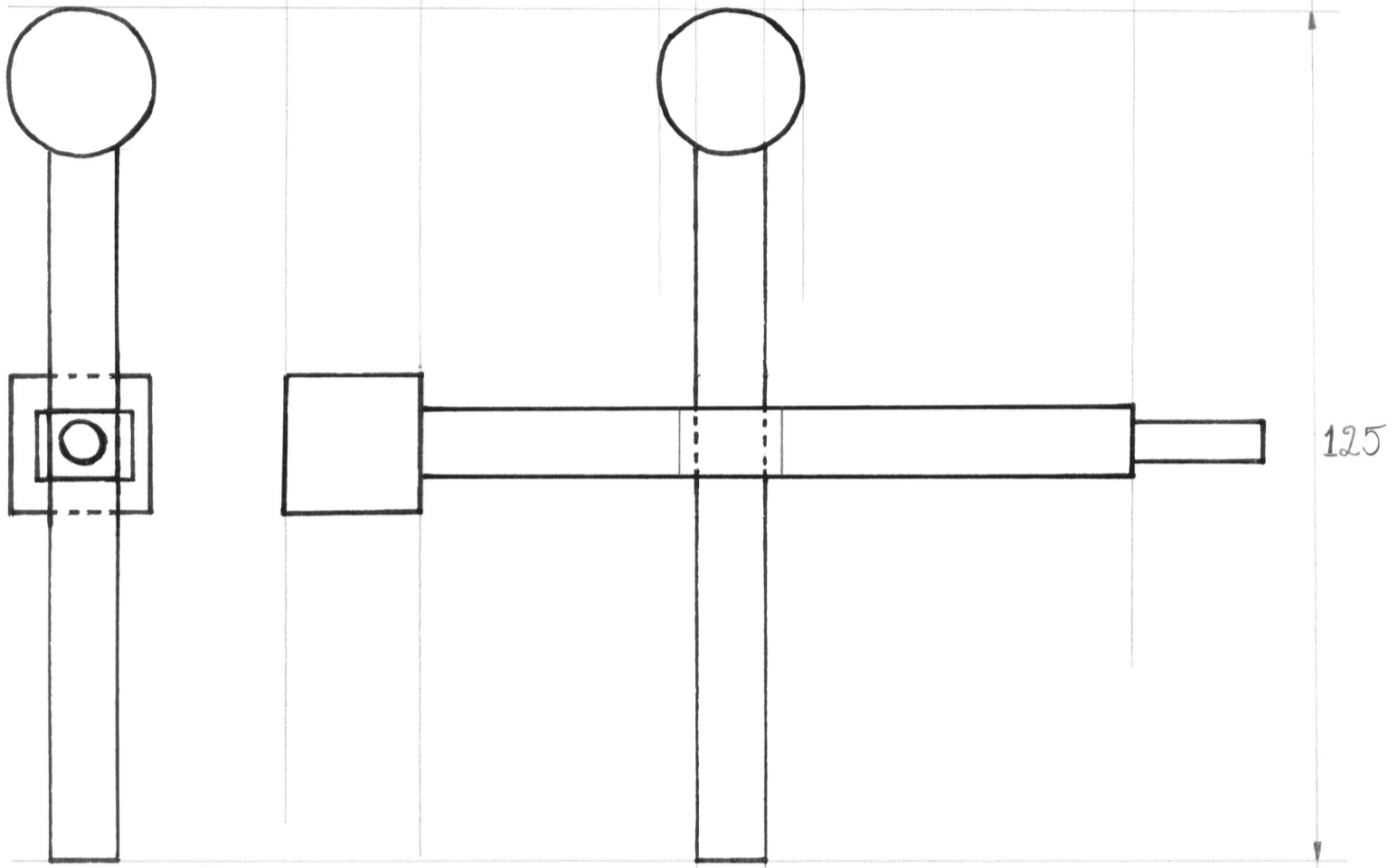
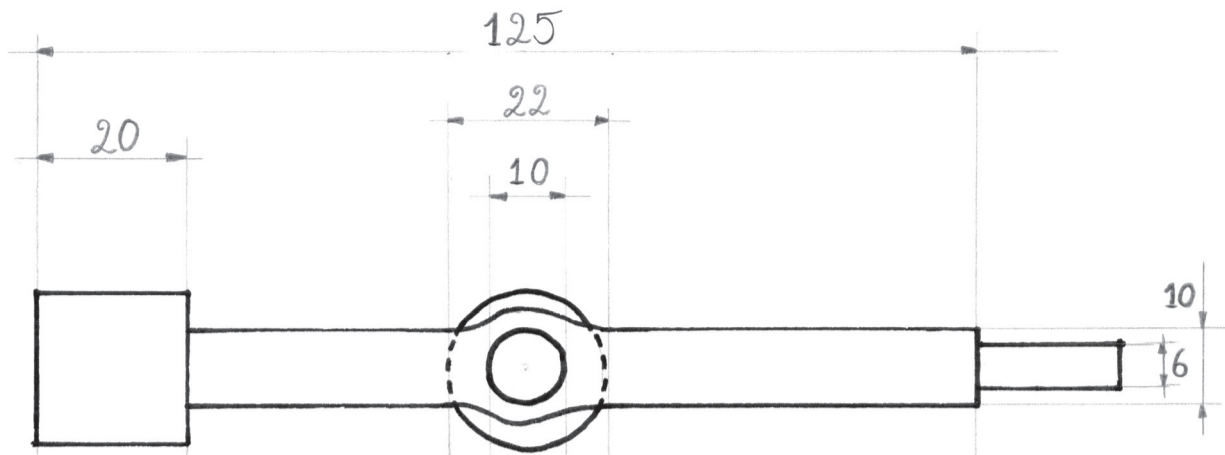


A



C

A	Plus	Delas ska krympas samman			
Konstruerad av Gustav Thane	Konceptskiss av Svenolof Sundberg	I samarbete med Mathias Helje	Ar 2019	Vyplacering 	Skala 1:1
Titel på verket Gesäll - standardprov No 1		Titel på blad Plus + Längd		Utgåva 1	Blad 2 (7)
Ritningen redigerad av Konstsmidesföreningens styrelse feb 2020					