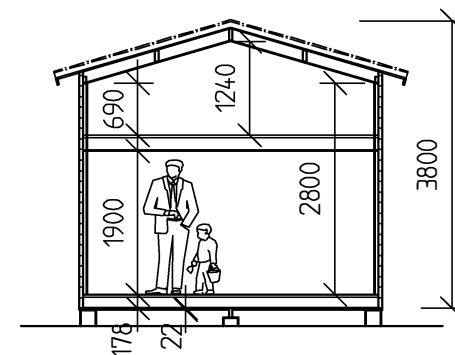


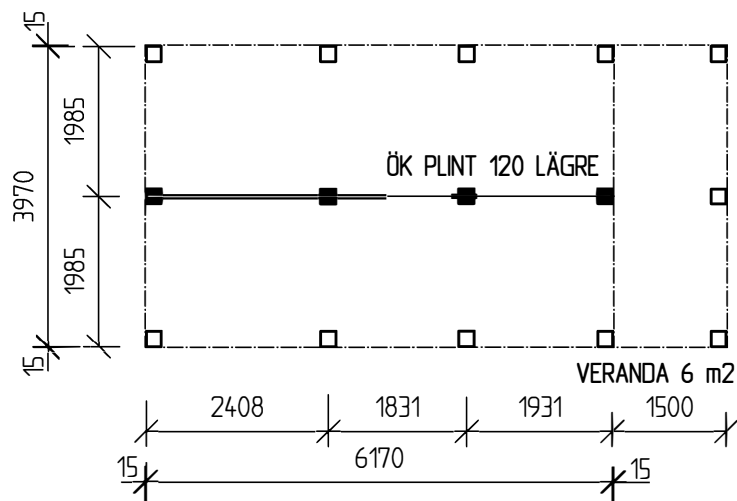
FASAD LÅNGSIDA



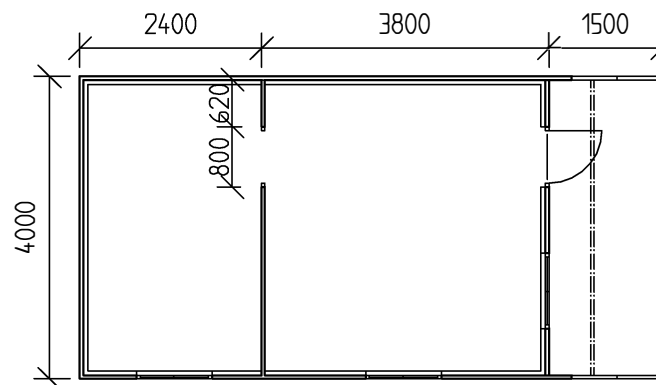
GAVELFASAD, ENTRÉ



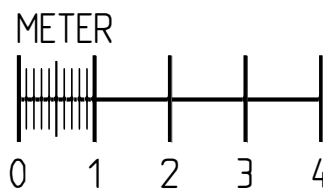
SEKTION



GRUNDPLAN



PLAN



KEO SNICKERIER

KEOSTUGAN

25 m² + LOFT

Skala 1:100 | A4, Skala 1:50 | A2

DAT 20140325