

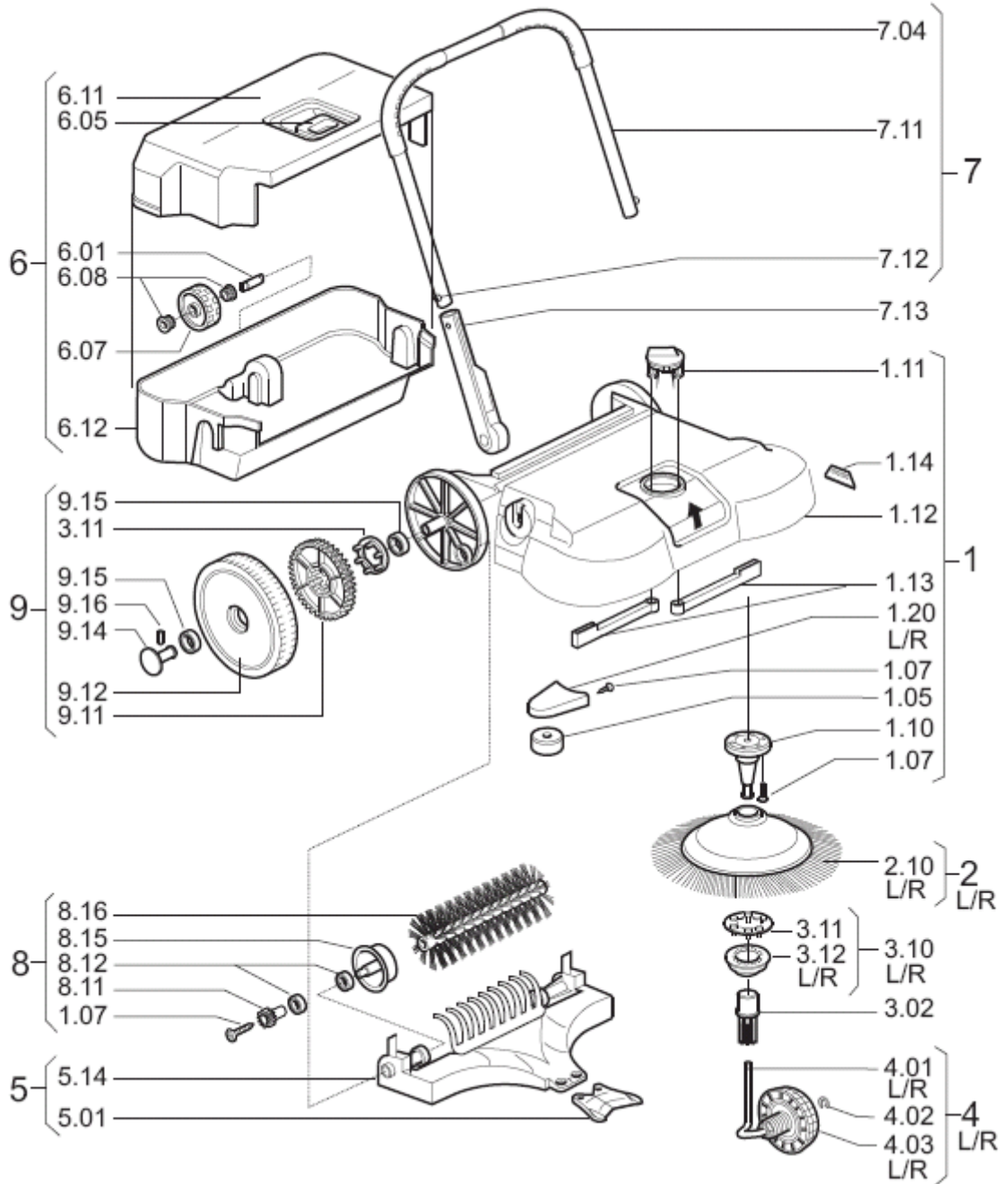
*Kehrt alles
Sweeps it all
Balaie tout
Barre todo*



Quality made in Germany
haaga[®]

Haaga Kehrsysteme GmbH · Wielandstraße 24 · D-73230 Kirchheim-Teck

haaga 476 (TURBO 770)



Mindestbestellwert/min. order: 15,00 Euro

Stand 11/2009

Telefon +49 (0)7021 3642
Telefax +49 (0)70217 4325

info@haaga-gmbh.de
www.haaga-gmbh.de

Voba, Kirchheim-Nürtingen eG
(BLZ 612 901 20) IBAN: DE14612901200305400002
Kto.-Nr. 305 400 002 BIC: GENODES1NUE

Postbank Stuttgart
(BLZ 600 100 70) Kto.-Nr. 466 708

Amtsgericht Stuttgart HRB 230395
Geschäftsführer: Hermann Haaga
Michael Heckel

**Kehrt alles
Sweeps it all
Balaie tout
Barre todo**



Quality made in Germany
haaga[®]


Haaga Kehrsysteme GmbH · Wielandstraße 24 · D-73230 Kirchheim-Teck

haaga 476

Art. No.	Bezeichnung / Description	Pos.
000007	Schraube / screw	Pos. 1.07
400110K	Lagerzapfen inkl. Deckel / pivot housing	Pos. 1.10
400111	Verstellknopf / height adjustment dial	Pos. 1.11
410112	Rahmen / housing	Pos. 1.12
410113	Schieber / adjustment slide	Pos. 1.13
000114	Abweiser / lip	Pos. 1.14
410200	Tellerbesensatz TURBO 770 / circular broom set TURBO 770	Pos. 2.00L+2.00R
410210L	Tellerbesen links TURBO770/circular broom left TURBO770	Pos. 2.00L
410210R	Tellerb. rechts TURBO770/circular broom right TURBO770	Pos. 2.00R
200310L	Kupplung komplett links/clutch complete left	Pos. 3.10L
200310R	Kupplung komplett rechts/clutch complete right	Pos. 3.10R
200311	Kupplungsmitnehmer	Pos. 3.11
200312L	Kupplungsgehäuse links	Pos. 3.12L
200312R	Kupplungsgehäuse rechts	Pos. 3.12R
200302	Zahnölse / tooth sleeve	Pos. 3.02
200400	Schrägradsatz / oblique wheel set (1 x left/ 1 x right)	Pos. 4.00L+4.00R
200400L	Schrägrad komplett links / oblique wheel with axle left	Pos. 4.00L
200400R	Schrägrad komplett rechts / oblique wheel with axle right	Pos. 4.00R
000404	Sicherung / washer 6mm	Pos. 4.02
000501	Kehrlippe	Pos. 5.01
400514	Kehrplatte mit Rechen / sweeping plate with rake	Pos. 5.14
400510L	Seitenführung komplett links / guiding roller complete left	Pos. 5.10L
400510R	Seitenführung komplett rechts / guiding roller complete right	Pos. 5.10R
400120L	Halter Seitenführung links / holder guiding roller left	Pos. 1.20L
400120R	Halter Seitenführung rechts / holder guiding roller right	Pos. 1.20R
000005	Rollenreifen / edge guiding roller	Pos 1.05
400600	Kehrgutbehälter Turbo / wast bin complete	Pos. 6.00
000601K	Kunststoffachse / axle for refuse container	Pos. 6.01
000607	Profilreifen / tread wheel	Pos. 6.07
000608	Lagerbuchse / bushing	Pos. 6.08
000605	Behältergriff / wast bin handle	Pos. 6.05
400700	Schiebebügel / handle	Pos. 7.00
000704	Ergogrip / ergogrip	Pos. 7.04
400712	Rastfeder / spring clip	Pos. 7.12
400713	Griffbeschlag / holder handle	Pos. 7.13
400811	Ritzel / pinion	Pos. 8.11
400812	Kugellager 6903zz / ball bearing 6903zz	Pos. 8.12
400815	Walzenaufnahme / brush holder	Pos. 8.15
400816	Kehrwalze 470mm/ brush roll 470mm	Pos. 8.16
200311	Kupplungsmitnehmer / clutch elements ring	Pos. 3.11
400911	Zahnrad / pinion 79 teeth	Pos. 9.11
400912K	Laufgrad mit Reifen / wheel with tyre	Pos. 9,12
400914	Radhalter / wheel clamp	Pos. 9.14
400915	Kugellager 6805zz / ball bearing 6805zz	Pos. 9.15
400916	Klemmstift / pin	Pos. 9.16

Mindestbestellwert/min. order: 15,00 Euro

Stand 11/2009

***Kehrt alles
Sweeps it all
Balaie tout
Barre todo***



Quality made in Germany
haaga®


Haaga Kehrsysteme GmbH · Wielandstraße 24 · D-73230 Kirchheim-Teck

Mindestbestellwert/min. order: 15,00 Euro

Stand 11/2009

Telefon +49 (0)70 21 36 42
Telefax +49 (0)70 217 43 25

info@haaga-gmbh.de
www.haaga-gmbh.de

Voba, Kirchheim-Nürtingen eG
(BLZ 612 901 20) Kto.-Nr. 305 400 002
IBAN: DE14612901200305400002
BIC: GENODES1NUE

Postbank Stuttgart
(BLZ 600 100 70)
Kto.-Nr. 466 708

Amtsgericht Stuttgart HRB 230395
Geschäftsführer: Hermann Haaga
Michael Heckel