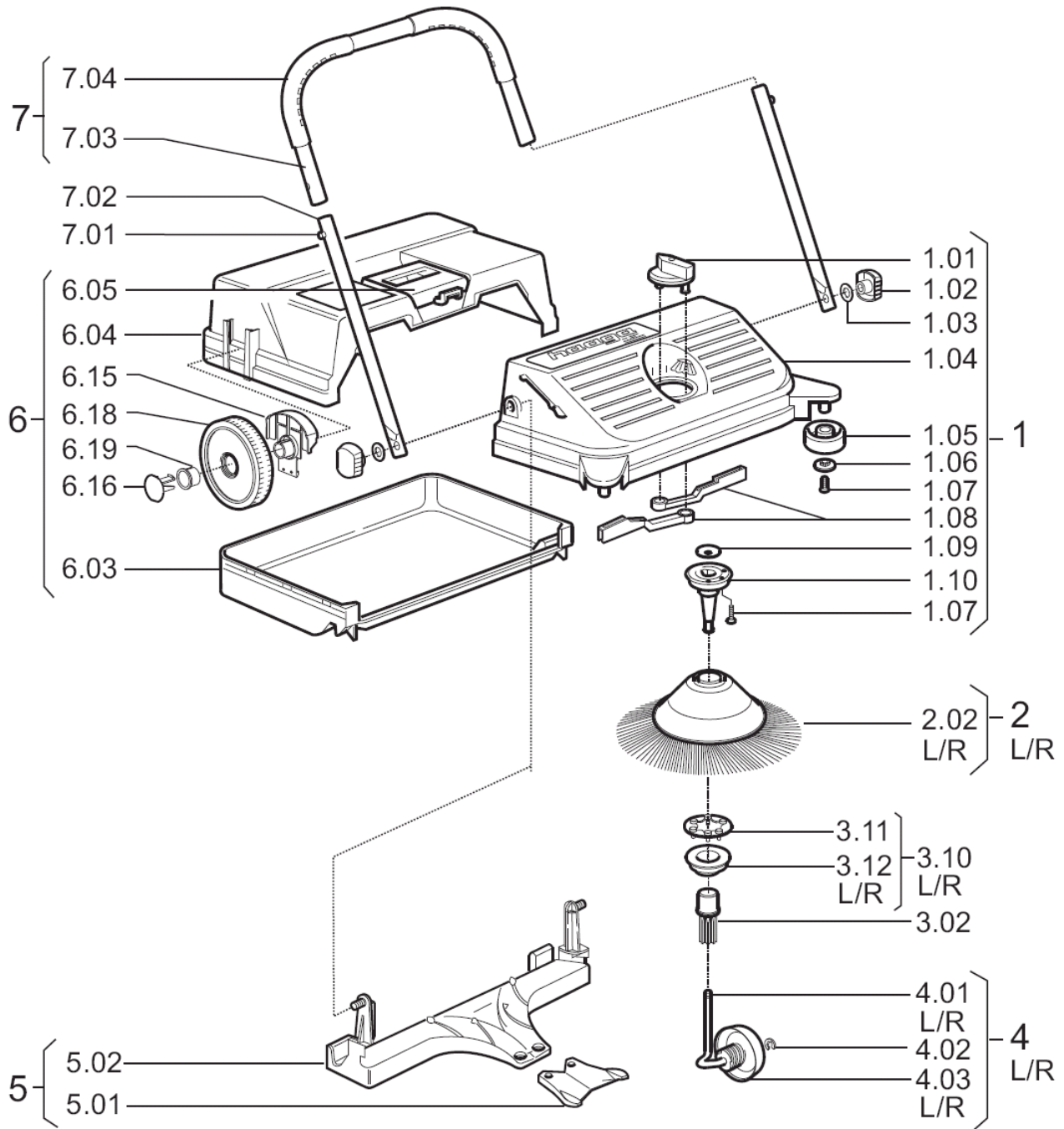


Kehrt alles
Sweeps it all
Balaie tout
Barre todo



Quality made in Germany
haaga[®]


haaga[®] 255



Alle Preise in Euro, Preis zzgl. MwSt, Mindestbestellwert/min. order: 15,00 Euro

Stand 02/12

Kehrt alles
Sweeps it all
Balaie tout
Barre todo



Quality made in Germany
haaga[®]


Haaga Kehrsysteme GmbH · Wielandstraße 24 · D-73230 Kirchheim-Teck

haaga[®] 255

Art. No.	alte Art. old No.	Bezeichnung / Description	Pos.	VK Preis retail price
000131	(000101R)	Verstellknopf / height adjustment dial	Pos. 1.01	4,09
000102		Klemmschraube / clamping screw	Pos. 1.02	4,10
000103		Scheibe / washer for clamping screw	Pos. 1.03	1,05
110104		Vorderteil TopSweep 55 / front cover TopSweep 55	Pos. 1.04	15,50
000005		Führungsrolle / edge guiding roller	Pos. 1.05	4,10
000106		Rollenscheibe / washer for guiding roller	Pos. 1.06	1,05
000007		Schraube / screw	Pos. 1.07	0,05
100108		Schieber / adjustment slide	Pos. 1.08	4,10
100109		Lagerzapfendeckel / washer pivot housing	Pos. 1.09	1,05
100110		Lagerzapfen / pivot housing	Pos. 1.10	4,10
110200		Tellerbesensatz PA / circular broom set	Pos. 2.00L+2.00R	31,00
110221	(110200L)	Tellerbesen links PA / circular broom left	Pos. 2.02L	15,50
110222	(110200R)	Tellerbesen rechts PA / circular broom right	Pos. 2.02R	15,50
100305	(100310L)	Kupplung komplett links/clutch complete left	Pos. 3.10L	6,20
100306	(100310R)	Kupplung komplett rechts/clutch complete right	Pos. 3.10R	6,20
100311		Kupplungsmitnehmer	Pos. 3.11	3,07
100321	(100312L)	Kupplungsgehäuse links	Pos. 3.12L	3,07
100322	(100312R)	Kupplungsgehäuse rechts	Pos. 3.12R	3,07
100302		Zahnhülse / tooth sleeve	Pos. 3.02	6,20
100400		Schrägradsatz / oblique wheel set (1 x left/ 1 x right)	Pos. 4.00L+4.00R	31,00
100421	(100400L)	Schrägrad komplett links / oblique wheel with axle left	Pos. 4.00L	15,50
100422	(100400R)	Schrägrad komplett rechts / oblique wheel with axle right	Pos. 4.00R	15,50
000404		Sicherung / washer 6mm	Pos. 4.02	0,10
100500		Kehrplatte komplett / sweeping plate with lip	Pos. 5.00	21,50
000501		Kehrlippe / sweeping lip	Pos. 5.01	8,00
100502		Kehrplatte / sweeping plate	Pos. 5.02	14,50
110600		Kehrgutbehälter TopSweep 55 / waste bin complete	Pos. 6.00	74,00
100613		Unterteil (Teil von 6.0)/ mot cover waste bin (Part of Pos. 6.0)	Pos. 6.03	12,50
110604		Oberteil (Teil von 6.0) / top cover waste bin (Part of Pos. 6.0)	Pos. 6.04	15,50
000605		Behältergriff / waste bin handle	Pos. 6.05	6,20
100615		Radhalter / wheel clamp	Pos. 6.15	4,00
000616		Radkappe / wheel cap	Pos. 6.16	1,90
100618		Laufgrad inkl. Reifen / wheel	Pos. 6.18	16,87
000619		Laufbuchse / main wheel bushing	Pos. 6.19	1,80
110700		Schiebebügel kom. m. Überzug / handle complete	Pos. 7.00	26,00
000701		Rastfeder / spring clip	Pos. 7.01	1,05
000702		Steckrohr / straight tube	Pos. 7.02	4,10
110703		Schiebebügel mit Überzug/handle without straight tube	Pos. 7.03	17,80
000704		Ergogrip Hälfte / ergogrip half	Pos. 7.04	2,60
923000		Silikonspray		5,63

Alle Preise in Euro, Preis zzgl. MwSt, Mindestbestellwert/min. order: 15,00 Euro

Stand 02/12