



# Automobile Club d'Italia

## SCHEDA D'OMOLOGAZIONE FRENO A FUNZIONAMENTO IDRAULICO MINIKART

Form. Omol.FR.60

N. OMOL.  
09/FR/20

MARCA	Righetti Ridolfi	
Costruttore	Righetti Ridolfi Spa	
Modello	MA20	
Tipo	IDRAULICO	
Validita Omologazione	2015-2020	Pagine 4

La presente scheda d'omologazione riproduce descrizioni, foto, illustrazioni, dimensioni e marcatura del numero di omologazione, dell'impianto frenante al momento dell'omologazione. L'impianto frenante deve rimanere originale di fabbrica, qualsiasi tipo di lavorazione atta a modificarne l'originalità è VIETATA



### FOTO DEL SISTEMA FRENANTE COMPLETO PRESENTATO ALL'ATTO DELL'OMOLOGAZIONE

Firma e timbro della CSAI



Firma e timbro del Costruttore

*Righetti Ridolfi S.p.a.*  
Righetti Maurizio

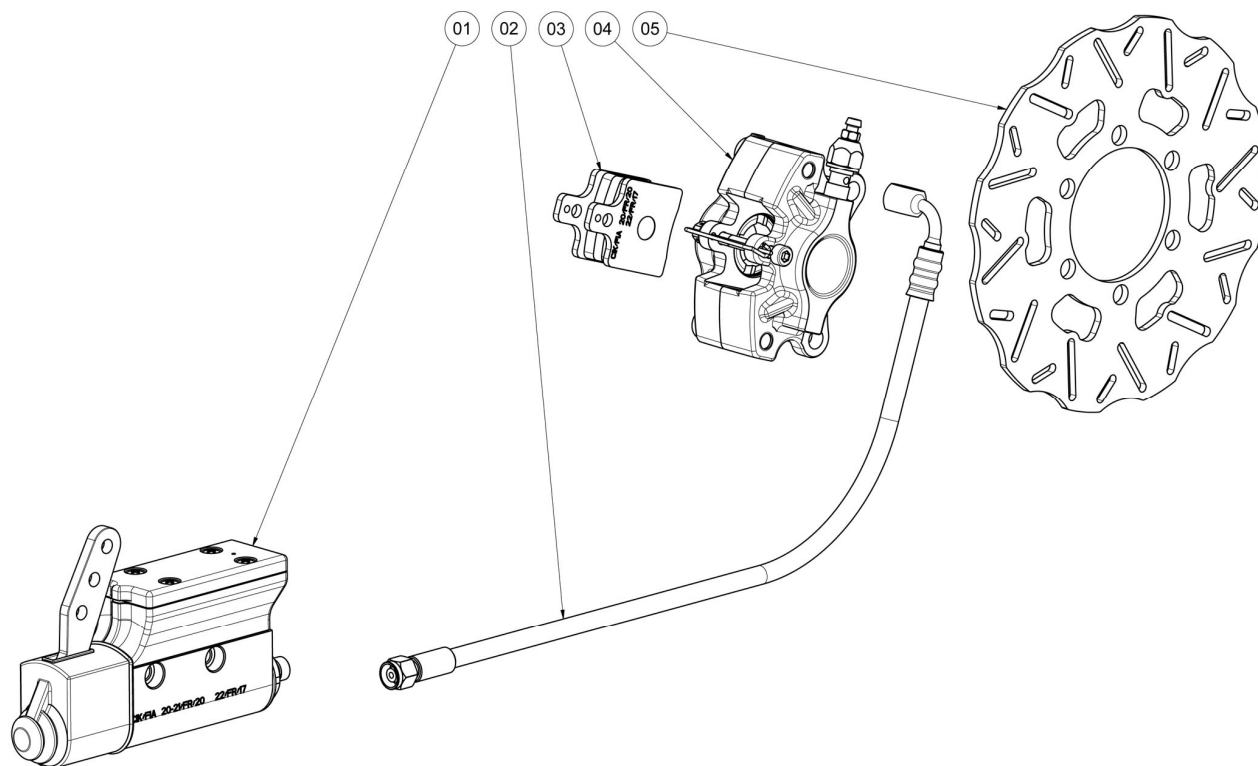
FOTO DEL DISCO	FOTO DELLA PINZA
	

#### DIMENSIONI DEL DISCO E DEI SUOI ELEMENTI

	ACCIAIO	TOLLERANZE (+/-)
<b>MATERIALE DEL/I DISCO/I</b>	ACCIAIO	
<b>SPESSORE DISCO</b>	3,5mm	mm. 2,00
<b>DIAMETRO ESTERNO DISCO</b>	170mm	mm. 2,00
<b>DIAMETRO SUL DISCO INTERNO UTILIZZO DEL PATTINO FRENO</b>	112mm	mm. 3,00
<b>DIAMETRO SUL DISCO ESTERNO UTILIZZO DEL PATTINO FRENO</b>	170mm	mm. 3,00
<b>LARGHEZZA TOTALE DEL PATTINO</b>	38mm	mm. 1,00
<b>LARGHEZZA FERODO DEL PATTINO</b>	36,5mm	mm. 1,00
<b>DIAMETRO PISTONCINO/I POMPA FRENI</b>	22mm	mm 0,5



**Tutti gli elementi dell'impianto frenante devono riportare il numero di omologazione ATTRIBUITO.**

# DISEGNO TECNICO DELL'IMPIANTO e DESCRIZIONE COMPONENTI



1. POMPA FRENO	KB030
2. TUBO FRENO	KT308
3. PASTIGLIA FRENO	KB215R
4. PINZA FRENO	KB240
5. DISCO FRENO	K446-170-35-FL

FOTO DEI PARTICOLARI CHE **EVIDENZIANO** IL NUMERO DI OMOLOGAZIONE,  
IL QUALE DEVE RIMANERE IN PERMANENZA PER TUTTA LA DURATA  
DELL'OMOLOGAZIONE

DISCO / I FRENO	PINZA FRENO POSTERIORE
	
POMPA FRENO	TUBO FRENO
